



KARIBA[®]
La regina del tuo bagno

CATALOGO GENERALE

2025



INDICE

Placche di comando

FIDIA	Pag. 22
ITAKA	Pag. 27
AUREA	Pag. 31
Placche cieche per adattamento pneu con comando a pedale da remoto	Pag. 38
Placche cieche per adattamento pneu con comando a pulsante da remoto	Pag. 39

Cassette da incasso

Kariba 6E	Pag. 48
Monolith 9.0	Pag. 54
Ekofix 6E	Pag. 60
Fix PratiKa 9.0	Pag. 67
Tekno PratiKa 6E	Pag. 74
Tekno PratiKa 9.0	Pag. 81
SmartiKa 6E	Pag. 88
SmartiKa 9.0	Pag. 95
Karton Fix 9.0	Pag. 101
Karton PratiKa 9.0	Pag. 108

Sostegni per sanitari sospesi

Sostegno universale per bidet e lavabo per pareti in muratura	Pag. 117
Sostegno universale per bidet sospeso per pareti in muratura	Pag. 120
Sostegno universale per lavabo sospeso per pareti in cartongesso	Pag. 122
Sostegno universale per bidet sospeso per cartongesso	Pag. 124
Sostegno universale per wc sospeso per pareti in cartongesso	Pag. 126
Sostegno modulare per lavabo sospeso	Pag. 128
Sostegno modulare per bidet sospeso	Pag. 130

Cassette esterne

KARIBA 2008 MONO	Pag. 134
KARIBA 2008 DUO	Pag. 140
SUPER KARIBA MONO	Pag. 145
SUPER KARIBA DUO	Pag. 151
BIBLO UNO	Pag. 157
BIBLO DUO	Pag. 162
BIBLO CLASSIC	Pag. 167
TOP DUO	Pag. 173
SLIM 116	Pag. 178
LUX	Pag. 183
KARIBA ANGOLO	Pag. 188
EURA ALTA	Pag. 193
EURA ANTICONDENSA PNEU	Pag. 198

INDICE

Accessori e ricambi per cassette esterne

Galleggianti	Pag. 203
Dispositivi pneumatici	Pag. 211
Valvole	Pag. 215
Guarnizioni e morsetti	Pag. 216
Tubi	Pag. 218
Rubinetti	Pag. 230
Altri ricambi	Pag. 232

Accessori e ricambi per cassette incasso

Galleggianti	Pag. 234
Dispositivi pneumatici	Pag. 240
Valvole	Pag. 242
Guarnizioni e morsetti	Pag. 243
Tubi	Pag. 246
Rubinetti	Pag. 250
Altri ricambi	Pag. 251

Accessori e ricambi per placche

CONTROPLACCA DUO	Pag. 252
------------------	----------

Ricambi storici

PLACCA CLASSIC	Pag. 256
PLACCA BIBLO	Pag. 258
PLACCA SERIE 2000	Pag. 260
PLACCA SERIE 95	Pag. 261
PLACCA SERIE STANDARD	Pag. 261
PLACCA SERIE 2001	Pag. 262
Cassetta ETERNA/NAUTILUS 75	Pag. 264
Cassetta ETERNA/NAUTILUS 2000	Pag. 266
Cassetta ETERNA/NAUTILUS 2001	Pag. 268
Cassetta EUROGARDA	Pag. 270
Cassetta FUTURA 2000	Pag. 272
Cassetta FUTURA 2001	Pag. 274
Cassetta MONOLITH 6LT	Pag. 276
Cassette PRATIKA 9LT - MONOLITH 9/12LT	Pag. 278
Guarnizioni per valvole	Pag. 280
Valvole di scarico	Pag. 281
Ancorine	Pag. 283
Pulsanti	Pag. 284
Coperchi per cassette esterne	Pag. 285
Kit pneu	Pag. 286
Altri ricambi storici	Pag. 287



UNA STORIA TUTTA ITALIANA

Dal 1960 portiamo
nelle vostre case la qualità
del Made in Italy, per un bagno
affidabile ed efficiente.

La storia di KARIBA® inizia nel 1960, anno in cui diamo vita alla produzione di cassette di risciacquo per WC da esterno ed incasso, placche e accessori che hanno fatto conoscere il marchio in Italia e nel mondo.

Nell'area produttiva di Senato di Lerici (SP) possiamo garantire una produzione totalmente "Made in Italy".

Per l'alta qualità dei nostri prodotti siamo considerati una delle realtà più affermate nel settore. Da più di 60 anni veniamo scelti per entrare nelle case, nei luoghi di lavoro e di svago in tutto il mondo: esservi vicini è il nostro pensiero costante.

Una storia di competenze che testimonia la qualità e l'affidabilità dei nostri prodotti.





Dal 1960 ci siamo evoluti senza mai perdere la nostra identità per offrire prodotti sempre migliori, efficienti, sicuri ed affidabili, nel pieno rispetto dell'ambiente e volti alla salvaguardia del nostro bene più prezioso: l'acqua.

Hist



1956
1959

Aristide Cappelletti ed un gruppo di specialisti che lavorano in Pirelli progettano a tempo perso impianti idraulici per una piccola impresa di installazione.

Colpiti dalla novità dell'epoca, le "cassette da incasso", decidono di produrre questo nuovo prodotto in un piccolo laboratorio.

Le prime due cassette realizzate furono NAUTILUS e POLARIS, quest'ultima equipaggiata con controllo elettromagnetico.

Quella semplice idea si trasformò ben presto in un lavoro vero e proprio. Così, nel 1959, venne fondata **C.B.M.**



1960
1961
1969

C.B.M. presenta alla Fiera Campionaria di Milano l'innovativa cassetta in rame NAUTILUS. La nuova cassetta è un successo.

Nel 1961 viene presentata alla fiera di Milano "**Kariba**", **la prima cassetta a zaino** interamente in **plastica**.

Nel 1969 CBM S.r.l. si trasforma in **CIBIEMME PLAST S.p.A** e sposta la produzione nel nuovo stabilimento di Ortonovo in Liguria.



1975
1980
1988

1975: viene presentata la nuova cassetta ETERNA.

Nel 1980 l'azienda si trasferisce **nell'attuale stabilimento di Senato di Lerici (SP)**.



1993

Nasce Kariba S.p.A.

La mitica cassetta Kariba presentata nel 1961 dà il nome alla nuova società con sede a Senato di Lerici.

tory



1994
1996
1997



2000
2001
2003



2008
2012
2018



2021
2022
2023
2024

1994: nasce la cassetta da incasso **Monolith**, realizzata in un unico pezzo di polipropilene.

1996: entra in funzione un **sistema di produzione di galleggianti completamente automatizzato**, unico al mondo

1997: alla fiera di Parigi vengono presentate le **cassette di risciacquo KARIBA DUO**, con doppio meccanismo (scarico parziale e totale) per il risparmio idrico.

La cassetta **TOP DUO** viene presentata all'Expocomfort di Milano.

L'anno successivo vengono presentate a ISH Francoforte le **nuove cassette da incasso e la nuova Placca DUO**.

Nel 2003 è la volta della **nuova placca di comando start/stop** e della cassetta di risciacquo da incasso con comando a raggi infrarossi.

Kariba S.p.a espande la propria presenza nei principali mercati internazionali.

La partecipazione attiva alle più importanti fiere di settore è l'occasione per presentare nuovi prodotti, come la **cassetta BIBLO**.

All'ottenimento dell'importante certificazione internazionale del **sistema di qualità ISO 9001** seguono il lancio di **SMARTIKA** e successivamente le **nuove placche di comando AUREA e FIDIA**.

La **nuova linea di placche ITAKA** viene lanciata sul mercato.

Kariba diventa socio di Confindustria La Spezia.

Nel 2022 alla fiera MCE di Milano viene lanciata **EMOTIKA**, il primo sistema domotico integrato di scarico.

Nel 2023/2024 vengono fatti importanti investimenti con il **rinnovo del parco macchine e l'installazione dei pannelli fotovoltaici**.





SVILUPPO SOSTENIBILE

Investiamo nelle persone
e nella comunità,
salvaguardiamo l'ambiente
e le sue risorse.

Sostenibilità per noi significa agire in maniera responsabile non solo verso l'ambiente, ma anche verso le persone e la comunità.

Investiamo nella sicurezza e nel benessere dei nostri collaboratori e nelle relazioni con il territorio, consapevoli delle responsabilità etiche e professionali verso la comunità in cui operiamo.

La comunità abbraccia per noi tutta la rete di rapporti e di relazioni con enti, istituzioni, associazioni e con tutti gli ambiti che sono impattati, direttamente o indirettamente, dalla nostra attività. Riteniamo che sia per noi un dovere restituire alla comunità parte del valore che da essa riceviamo.

Scopri di più sul nostro sito





Da più di 60 anni ricerchiamo soluzioni
sempre più efficaci per rispondere
e anticipare le esigenze della vita moderna
e migliorare costantemente in modo dinamico e costruttivo.

INNOVAZIONE & DESIGN

Dettagli studiati per creare
la giusta armonia delle forme
e ispirare uno stile adatto a tutti.

L'affidabilità e la qualità del prodotto, la ricerca continua, la preparazione dei nostri tecnici ed il giusto connubio fra tradizione e innovazione, ci hanno reso in questi anni tra i principali produttori italiani di cassette di risciacquo per WC.

La cura dei dettagli e l'organizzazione dei nostri servizi sono sinonimo di qualità. Tutti i nostri prodotti sono concepiti, fabbricati e rigorosamente testati nel nostro laboratorio con moderni e sofisticati strumenti.



CHE VALE UNA GARANZIA

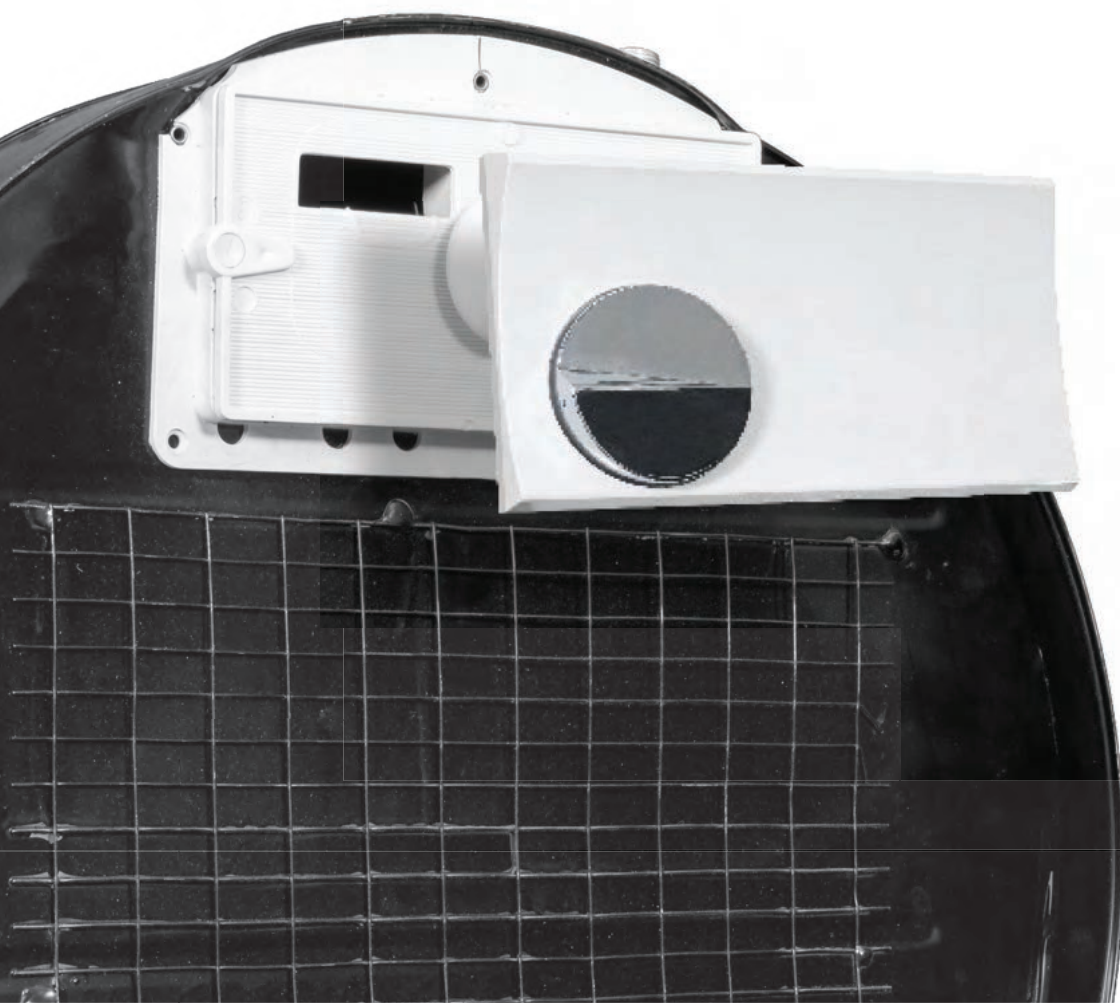
KARIBA



RICAMBI STORICI

Un marchio che vale una garanzia:
per i bagni di ieri, di oggi e di domani.

La storicità di un'azienda è il suo punto di forza.
Kariba®, dal 1960, produce e commercializza cassette per WC e relativi accessori.
Con uno sguardo sempre rivolto al futuro, Kariba® ha deciso di far tesoro della propria
esperienza e longevità e garantisce ricambi "storici" dal 1960
in quanto gli stampi di tutti i pezzi di ricambio sono di proprietà.



REFERENZE

Una selezione delle strutture che hanno scelto Kariba per i propri bagni.



Stadio Alberto Picco

La Spezia-Italia

Inaugurato nel 1919, ospita le partite interne dell'AC Spezia. È intitolato alla memoria di Alberto Picco, primo giocatore del club a marcare un gol e caduto nella Grande Guerra da sottotenente degli Alpini. Nel 2023 è stato lanciato un ambizioso progetto di ammodernamento e riqualificazione, con aumento della capienza, nuove coperture per le curve, ampliamento del piano spogliatoi e ristrutturazione del settore tribuna. Proprio alle spalle della tribuna verrà inoltre costruito un nuovo edificio dedicato ad uffici, sala stampa, hospitality e molto altro.

Elnos Shopping Center

Brescia-Italia

L'unico centro commerciale in Lombardia con un negozio IKEA integrato. ELNÒS SHOPPING, dal dialetto bresciano "el nòs" e cioè "il nostro", si estende su una superficie di circa 88.000 mq: racchiude al suo interno 145 negozi ed un'ampia area ristorazione. Inaugurato il 22 settembre 2016, si caratterizza per gli ambienti moderni e luminosi, curati nei dettagli.



Scopri tutte le referenze di Kariba Spa





Capoverde Boavista resort

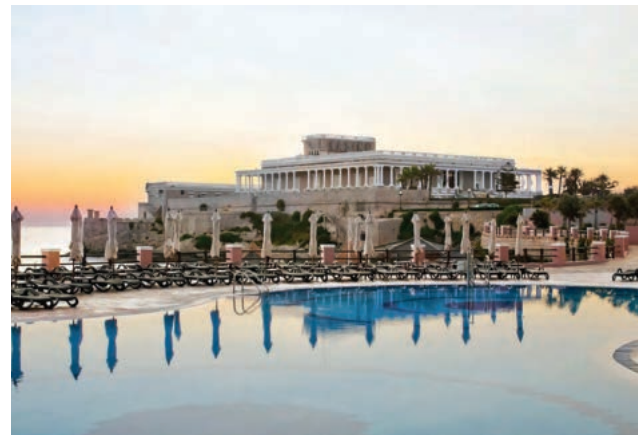
Boavista-Capoverde

Una meravigliosa struttura sulla magnifica isola di Boa Vista, nell'arcipelago della Repubblica di Capo Verde, al largo della costa occidentale dell'Africa. Il Resort copre una superficie di 15.000 mq a ridosso della bellissima spiaggia di Praia De Chaves, con una vista unica sull'Oceano Atlantico.

Westin Dragonara Resort****

St. Julian's-Malta

Situato su una penisola naturale circondata dal mare, gode di un'invidiabile posizione sulla spiaggia: manufatti antichi, giardini e piscine imponenti caratterizzano questa affascinante struttura.



Aeroporto di Venezia Marco Polo

Venezia-Italia

Inaugurato il 31/07/1961, è diventato in breve tempo uno degli aeroporti di riferimento per il Nord Italia. Nel 2002 è stato portato a termine un complesso progetto di miglioramento ed ampliamento, ideato dall'architetto Gian Paolo Mar. Nel 2017, inoltre, è stata ingrandita la zona arrivi/partenze (compresa di ristoranti e negozi).





KARIBA È PRESENTE IN OLTRE 30 PAESI NEL MONDO

Attraverso il continuo confronto ed il dialogo costante abbiamo ottenuto la fiducia di importanti interlocutori internazionali.

Con una presenza stabile in oltre 30 nazioni possiamo dirci orgogliosi di essere portavoce nel mondo della qualità del nostro Made in Italy.



Oltre due milioni di persone
ogni giorno premono un
tasto Kariba®

FIDIA

IL PIACERE
DELLA ROTONDITÀ





FIDIA

Morbida ed arrotondata la placca FIDIA si integra alla perfezione in ambienti dotati di sanitari dalle linee curve.



CARATTERISTICHE



Doppio scarico



Scarico parziale: da circa 2,5 a 3,5 litri
(a seconda del modello della cassetta)



Azionamento meccanico



100% prodotto in Italia



Scarico totale: 4,5/6 litri (cassette modello 6E) o 6/9 litri (cassette modello 9.0)

NOTE TECNICHE

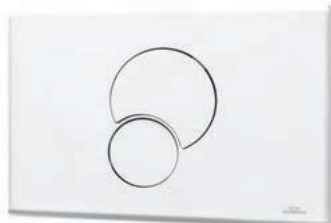
- Materiale: plastica ABS o INOX (codici 317230-30 e 317231-30 forniti con controplacca inclusa)
- Disponibile in diverse finiture
- Compatibile con tutte le cassette Kariba modello 6E e 9.0
- Dimensioni LxPxH: 240x17x160mm

La placca deve essere utilizzata con la controplacca DUO cod. 317010

CONFEZIONI

	PEZZI	LxPxH
FIDIA	1	250x30x167mm

VARIANTI



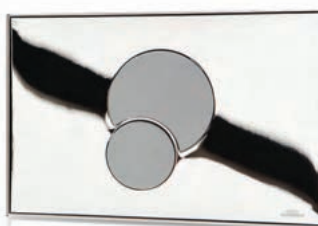
Placca FIDIA bianca
COD. **317200**



Placca FIDIA cromata
COD. **317201**



Placca FIDIA satinata
COD. **317202**



Placca FIDIA cromata con
tasti satinati
COD. **317203**

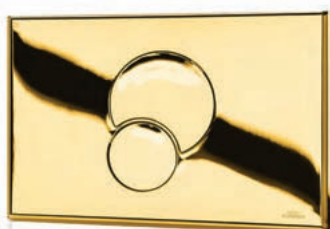


Placca FIDIA satinata con
tasti cromati
COD. **317204**



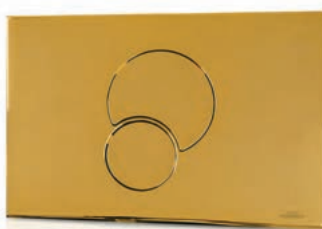
Placca FIDIA nera
COD. **317228**





Placca FIDIA placcata oro

COD. **317229**



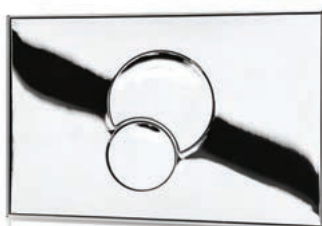
Placca FIDIA dorata

COD. **317229V**



Placca FIDIA inox satinata
anti-vandalismo (con
controplacca già inclusa)

COD. **317230-30**



Placca FIDIA inox cromata
lucida anti-vandalismo (con
controplacca già inclusa)

COD. **317231-30**

RICAMBI E ACCESSORI

CODICE	DESCRIZIONE	PEZZI
317010	CONTROPLACCA	1

vedi pag. 252





ITAKA

MINIMALISMO
RAFFINATO



ITAKA

Grazie alle sue linee pulite, ITAKA è perfetta per ogni tipologia di bagno. L'essenzialità del minimalismo sposa la graficità delle forme per una placca versatile studiata per integrarsi in ogni tipologia di ambiente, valorizzandone la semplicità e la funzionalità.



CARATTERISTICHE



Doppio scarico



Scarico parziale: da circa 2,5 a 3,5 litri
(a seconda del modello della cassetta)



Azionamento meccanico



100% prodotto in Italia



Scarico totale: 4,5/6 litri (cassette modello 6E) o 6/9 litri (cassette modello 9.0)

NOTE TECNICHE

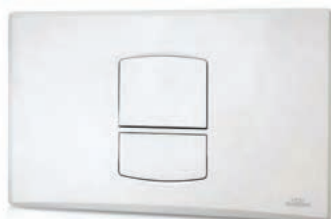
- Materiale: plastica ABS
- Disponibile in diverse finiture
- Compatibile con tutte le cassette Kariba modello 6E e 9.0
- Dimensioni LxPxH: 240x17x163mm

La placca deve essere utilizzata con la controplacca DUO cod. 317010

CONFEZIONI

	PEZZI	LxPxH
ITAKA	1	250x30x167mm

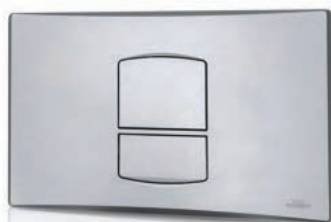
VARIANTI



Placca ITAKA bianca
COD. **317300**



Placca ITAKA cromata
COD. **317301**



Placca ITAKA satinata
COD. **317302**



Placca ITAKA nera
COD. **317328**

RICAMBI E ACCESSORI

CODICE	DESCRIZIONE	PEZZI
317010	CONTROPLACCA	1

vedi pag. 252





**KARIBA**
La regina del tuo bagno.

AUREA

SEMPRE
PERFETTA



AUREA

Ispirata alla sezione Aurea, questa placca di comando dal design geometrico si adatta ad ambienti contemporanei.

L'armonia delle proporzioni incontra la creatività del colore: la cornice che circonda la pulsantiera, infatti, può essere scelta in molteplici colorazioni diverse.

Per chi ama dare libero sfogo alla propria creatività, senza rinunciare all'eleganza del design.



CARATTERISTICHE



Doppio scarico



Scarico parziale: da circa 2,5 a 3,5 litri
(a seconda del modello della cassetta)



Azionamento meccanico



100% prodotto in Italia



Scarico totale: 4,5/6 litri (cassette
modello 6E) o 6/9 litri (cassette modello
9.0)

NOTE TECNICHE

- Materiale: plastica ABS
- Disponibile in diverse finiture
- Compatibile con tutte le cassette Kariba modello 6E e 9.0
- Dimensioni LxPxH: 240x17x160mm

La placca deve essere utilizzata con la controplacca DUO cod. 317010

CONFEZIONI

	PEZZI	LxPxH
AUREA	1	250x30x167mm

VARIANTI



Placca AUREA bianca con cornice bianca

COD. **317100**



Placca AUREA cromata

COD. **317101**



Placca AUREA satinata

COD. **317102**



Placca AUREA cromata con cornice satinata

COD. **317103**



Placca AUREA satinata con cornice cromata

COD. **317104**



Placca AUREA bianca con cornice cromata

COD. **317105**





Placca AUREA bianca con cornice satinata

COD. **317106**



Placca AUREA bianca con cornice fluorescente

COD. **317107-01**



Placca AUREA bianca con cornice blu

COD. **317107-02**



Placca AUREA bianca con cornice rosa

COD. **317107-03**



Placca AUREA bianca con cornice verde

COD. **317107-04**



Placca AUREA bianca con cornice Tiffany

COD. **317107-05**



Placca AUREA bianca con cornice rossa

COD. **317107-06**



Placca AUREA bianca con cornice granata

COD. **317107-07**



Placca AUREA bianca con
cornice gialla

COD. **317107-08**



Placca AUREA bianca con
cornice viola

COD. **317107-09**



Placca AUREA bianca con
cornice nera

COD. **317107-10**



Placca AUREA bianca con
cornice grigia

COD. **317107-11**



Placca AUREA bianca con
cornice arancione

COD. **317107-12**



Placca AUREA bianca con
cornice azzurra

COD. **317107-13**



Placca AUREA bianca con
cornice nocciola

COD. **317107-14**





RICAMBI E ACCESSORI

CODICE	DESCRIZIONE	PEZZI
317010	CONTROPLACCA	1

vedi pag. 252



SISTEMI PNEUMATICI

MASSIMA IGIENE
E FUNZIONALITÀ



Placche cieche per adattamento pneu con comando a pedale da remoto

I sistemi di risciacquo pneumatici di Kariba possono migliorare l'esperienza quotidiana di chiunque desideri una maggiore igiene o abbia difficoltà a utilizzare i tradizionali pulsanti di azionamento meccanico.

Grazie alla tecnologia di azionamento a pedale ad aria compressa non c'è bisogno di toccare la placca con le mani per avviare il risciacquo, il che rende il bagno ancora più igienico.

I kit pneumatici consentono di trasformare le cassette da incasso Kariba 6E e 9.0 in cassette con comando pneumatico da remoto.

I kit di trasformazione pneumatica comprendono la placca cieca in metallo, il comando a pedale e il gruppo di sollevamento. Per la trasformazione non è necessaria la sostituzione di alcun componente interno alla cassetta.



CARATTERISTICHE



- Azionamento pneumatico con pedale



- 100% prodotto in Italia

VARIANTI DISPONIBILI

COD. 400194

Kit per trasformazione pneumatica con placca cieca in metallo e pulsante a pedale inox.

Quantità per imballo: 1pz.



COD. 400195

Kit per trasformazione pneumatica con placca cieca in metallo e pulsante a pedale in plastica per pavimento/parete.

Quantità per imballo: 1pz.



Placche cieche per adattamento pneu con comando a pulsante da remoto

I sistemi di risciacquo pneumatici di Kariba possono migliorare l'esperienza quotidiana di chiunque desideri una maggiore igiene o abbia difficoltà a utilizzare i tradizionali pulsanti di azionamento meccanico.

I sistemi con pulsante pneumatico sono particolarmente utili per le persone con disabilità motorie, in quanto non richiedono una forza e una precisione manuali per essere attivati, garantendo così massima funzionalità ed igiene.

I kit pneumatici consentono di trasformare le cassette da incasso Kariba 6E e 9.0 in cassette con comando pneumatico da remoto.

I kit di trasformazione pneumatica comprendono la placca cieca in metallo, il comando a pedale e il gruppo di sollevamento. Per la trasformazione non è necessaria la sostituzione di alcun componente interno alla cassetta.



CARATTERISTICHE



- Azionamento pneumatico con pulsante



- Idoneo per i diversamenti abili



- 100% prodotto in Italia

VARIANTI DISPONIBILI

COD. 400190

Kit per la trasformazione pneumatica con placca cieca in metallo e pulsante da incasso bianco.

Quantità per imballo: 1pz.



COD. 400197

Kit per la trasformazione pneumatica placca cieca in metallo e pulsante esterno bianco.

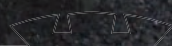
Quantità per imballo: 1pz.





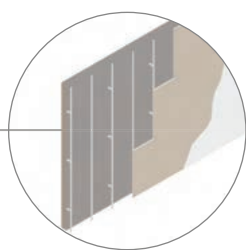
CASSETTE INCASSO

OLTRE IL VISIBILE
INIZIA LA
CONCRETEZZA



LA SOLUZIONE PER OGNI TIPO DI INSTALLAZIONE

La progettazione di un bagno richiede una scelta molta attenta sul sistema di risciacquo. Che si scelga l'installazione in un muro portante, muro leggero o parete in cartongesso, Kariba è in grado di rispondere a tutte le esigenze.



CARTONGESSO

Karton Fix **9.0**



SANITARI A PAVIMENTO

Monolith **9.0**

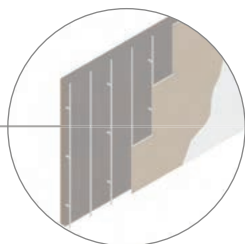


Kariba **6E**





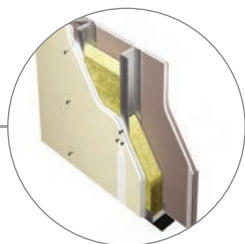
Karton Pratika **9.0**



CARTONGESSO



Smartika **6E***
Smartika **9.0***

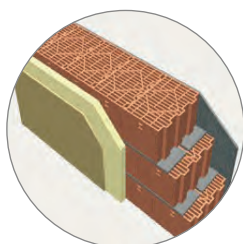


CARTONGESSO
(*con apposito kit)
E PARETI LEGGERE



Tekno Pratika **6E**
Tekno Pratika **9.0**

SANITARI SOSPESI



PARETI
PORTANTI



Ekofix **6E**
Fix PratiKa **9.0**





FLEX VALVE

Manutenzione
semplice e sicura

La flessibilità unita alla resistenza del materiale

Realizzata in polipropilene additivato di silicone (PTE), FlexValve è estremamente resistente e flessibile. Grazie alla sua flessibilità l'estrazione in caso di interventi di manutenzione è semplice e sicura. FlexValve è montata su tutte le cassette Kariba®: una valvola universale che facilita anche la gestione della ricambistica.





CONTENITORE MONOSCOCCA

Imbattibile. Indistruttibile.



Contenitore monoscocca PE-HD

La scocca rappresenta l'anima di una cassette da incasso: qualità, robustezza e tenuta sono caratteristiche fondamentali per evitare di dover affrontare interventi onerosi di muratura e sostituzione della cassetta.

La scocca delle cassette Kariba è realizzata in polietilene ad alta densità che garantisce elevate prestazioni e non ha giunture in quanto soffiata in un pezzo unico (monoscocca), assicurando così la massima tenuta.





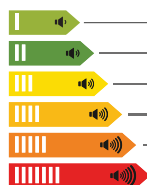
NORMA-PLUS

Niente più che un fruscio

Rubinetto galleggiante extrasilenzioso

NORMA-PLUS è il rubinetto galleggiante progettato e prodotto da Kariba®. Grazie alla tecnologia brevettata **Kariball**, che sfrutta le potenzialità meccaniche di una sfera e le caratteristiche fisiche dell'acqua, NORMA-PLUS è una soluzione estremamente silenziosa. L'azione delle scanalature della sfera, insieme al filtro, favoriscono l'effetto "diffusione" dell'acqua riducendone drasticamente il rumore.

NORMA-PLUS è approvato in **classe acustica 1** dal prestigioso ente tedesco LGA – TUV.



1

Massima classe acustica secondo la normativa DIN 4109, certificata dall'Istituto LGA di Norimberga
Cert. N° P-IX-29349/I

Materie prime di elevata qualità
Consentono funzionalità e durata protratte nel tempo.



Raccordi in ottone

Garantiscono ottime prestazioni sia in fase di installazione che di manutenzione.

Prestazioni garantite e costanti

Il sistema di funzionamento meccanico garantisce prestazioni ottimali anche con pressioni di rete idrica alte o estremamente basse.

Tecnologia brevettata Kariball

Permette l'uniforme distribuzione dell'acqua all'interno della vaschetta attenuando il rumore e contribuisce a filtrare i residui.



SISTEMA LAGO

L'evoluzione che semplifica la vita

Kariba® introduce LAGO, il pratico ed intuitivo sistema di azionamento dello scarico per cassette da incasso che necessita di un solo click per il montaggio nella cassetta.

VANTAGGI

- Grande semplificazione della fase di start-up in cantiere
- Ancorina già installata sulla valvola: basta collegare i pezzi rossi
- Tre macro intervalli di regolazione:
 - > Posizione 0 (no regolazione): spessore muro 0,5-4cm
 - > Posizione 1: spessore muro 4-6cm
 - > Posizione 2: spessore muro 6-8cm

LAGO è compatibile con tutte le cassette da incasso Kariba® modello 6E e 9.0 e con le placche comando Aurea, Fidia e Itaka. Il sistema LAGO è parte integrante della controplacca Kariba.





Kariba 6E



Cassetta da incasso per sanitari WC a pavimento o alla turca (con prolunga dedicata).
Ideale per l'integrazione con sanitari di ultima generazione certificati anche per scarichi ridotti.

CARATTERISTICHE



Per sanitari a pavimento (o alla turca con prolunga dedicata)



Capacità 6lt (regolabile a 4,5lt)



Doppio scarico con parziale regolabile (da 2,5 a 3,5lt)



Manutenzione in 3 minuti



Operazioni di montaggio in 8 minuti



FLEXVALVE



Contenitore monoscocca



Sistema Lago



Galleggiante NORMA-PLUS, cl. acustica 1, LGA-TUV (di serie nel cod. standard 375406)



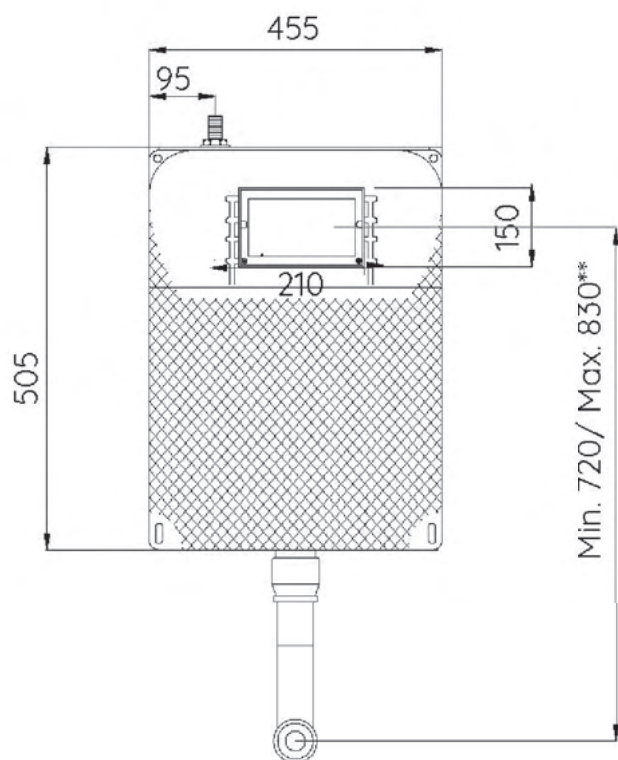
100% Made in Italy



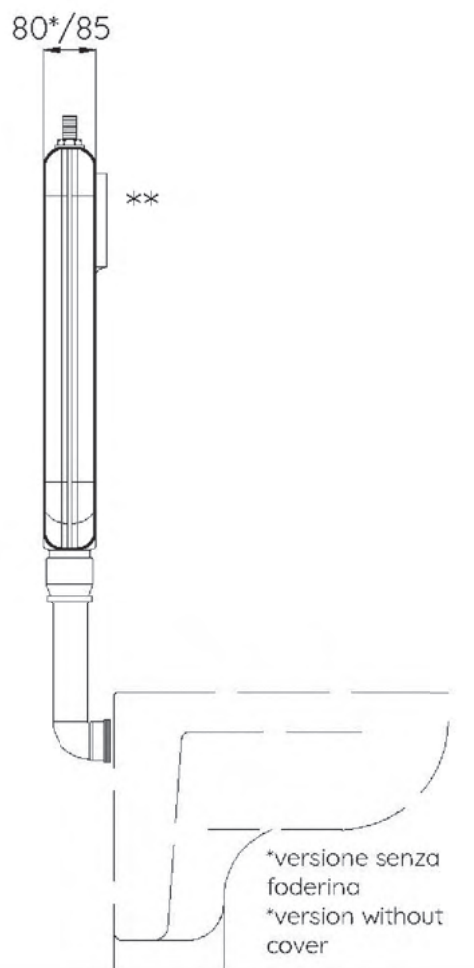
NOTE TECNICHE

- Contenitore monoscocca da 6lt in PE ad alta densità con spessore nominale 85mm e senza punti di giuntura
- Riparabile in caso di foratura accidentale
- Rete di fissaggio porta intonaco (in base al codice)
- Coibentazione in PE reticolato a cellule chiuse anticondensa e antirumore, termo isolante, con resistenza termica
- FlexValve: valvola di scarico con guarnizione di fondo in gomma siliconica. Realizzata in polipropilene additivato di silicone (TPE)
- Galleggiante di carico Norma-Plus classe acustica 1, approvato LGA-TUV, regolabile tra 6 e 4.5lt (di serie nel cod. standard 375406)
- Componenti ispezionabili ed estraibili senza l'ausilio di alcuna attrezzatura
- Pneumatizzabile senza necessità di sostituire i componenti interni

DIMENSIONI



** con prolunga cod 305118 Max 1050
 ** with extension code 305118 Max 1050



** Min. 0,5 mm di muro
 ** Min. 0,5 mm of wall





DOTAZIONE DI SERIE

- Rubinetto d'arresto 3/8"-3/8" scomponibile, completo con raccordo 1/2"-3/8"
- Tubo di scarico regolabile fino a 100mm con copertura in polistirolo e guarnizione conica
- Dima per piastrellatura/protezione cantiere contro i residui da muratura
- Tappo di protezione cantiere per tubo di cacciata

NECESSITA DI INTEGRAZIONE CON LA CONTROPLACCA DUO COD. 317010

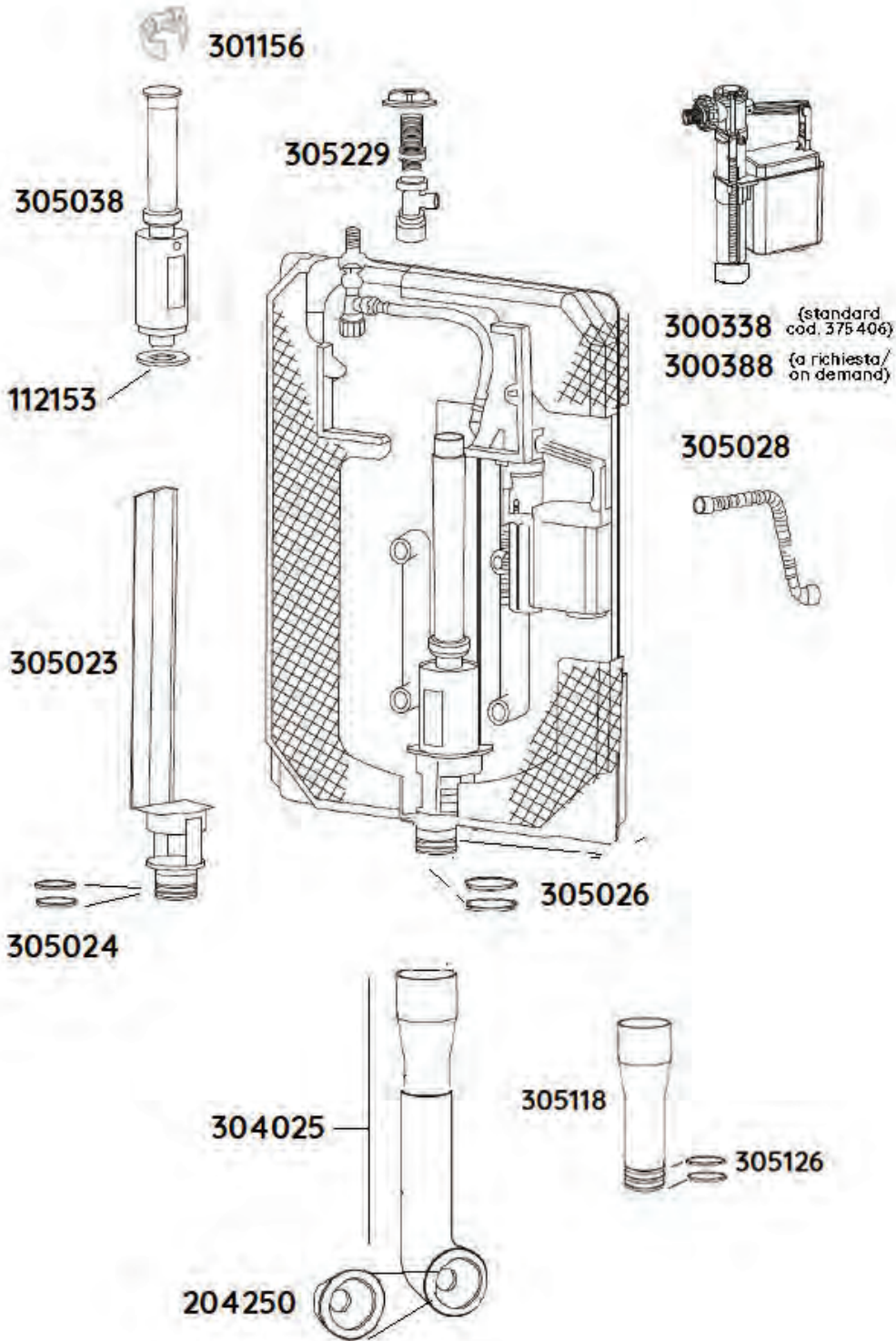
NON IN DOTAZIONE

- Controplacca Duo
- Placca Fidia/Itaka/Aurea
- Kit di fissaggio a muro
- Cannotto con rosone
- Prolunga per turca
- Sistema pneumatico

CONFEZIONI

CODICE	PEZZI	LxPxH	KG
375406	1	565x110x715 mm	3,6

ACCESSORI E RICAMBI





Cassette da incasso per sanitari a pavimento

ACCESSORI INCLUSI INCLUDED



cod 300388



cod 300338*



cod 305229



cod 304025



cod 301156
cod 305038



cod 305023

NON INCLUSI NOT INCLUDED



cod 317010
controplacca duo - counter plate



Placca comando
Control plate

ACCESSORI A RICHIESTA ON DEMAND



cod 204006
Ø 40



cod 204001
Ø 32



cod 368403



cod 305118



cod. 400190



cod. 400195



cod. 400194



cod. 400197

Kariba 6E	
CODICE	DESCRIZIONE
305229	Rubinetto d'arresto 3/8" - 3/8" scomponibile completo con raccordo da 1/2" - 3/8"
305028	Flessibile con guarnizione L. 280 mm 3/8" - 3/8"
300388	Galleggiante Norma 3/8" per cassetta incasso (su richiesta secondo codice)
300338*	Galleggiante Norma-Plus 3/8" per cassette incasso, classe acustica I (di serie nel cod. standard 375406)
305023	Piletta estraibile 6E completa di guarnizioni a labbro
305024	Guarnizioni a labbro per piletta 6E
305038	Valvola di scarico per Kariba 6E
301156	Ancorina rossa
112153	Guarnizione per valvola di scarico ø 60/21 mm in gomma siliconica

Kariba 6E	
304025	Assieme tubo curvo di discesa regolabile coibentato compreso di morsetto conico
204250	Morsetto conico universale \varnothing 60x32/40 mm
305126	Guarnizione o-ring attacco tubo discesa
305118	Tubo prolunga diritto \varnothing 50 mm con o-ring per tubo di cacciata (su richiesta per vasi alla turca)
305026	Guarnizioni a labbro innesto codolo per tubo di cacciata
204001	Kit Cannotto con morsetto e rosone \varnothing 32 mm
204006	Kit Cannotto con morsetto e rosone \varnothing 40 mm
368403	Staffe fissaggio (su richiesta)
400190	Kit per trasformazione pneumatica con placca cieca in metallo e pulsante da incasso bianco
400194	Kit per trasformazione pneumatica con placca cieca in metallo e pulsante a pedale inox
400195	Kit per trasformazione pneumatica con placca cieca in metallo e pulsante a pedale in plastica per pavimento/parete
400197	Kit per trasformazione pneumatica con placca cieca in metallo e pulsante esterno bianco





Monolith 9.0

Cassetta da incasso per sanitari WC a pavimento o alla turca (con prolunga dedicata).



CARATTERISTICHE



Per sanitari a pavimento (o alla turca con prolunga dedicata)



Capacità 9lt (regolabile a 6lt)



Doppio scarico con parziale regolabile (da 2,5 a 3,5lt)



Manutenzione in 3 minuti



Operazioni di montaggio in 8 minuti



FLEXVALVE



Contenitore monoscocca



Sistema Lago



Galleggiante NORMA-PLUS, cl. acustica 1, LGA-TUV (di serie nel codice standard 375409)



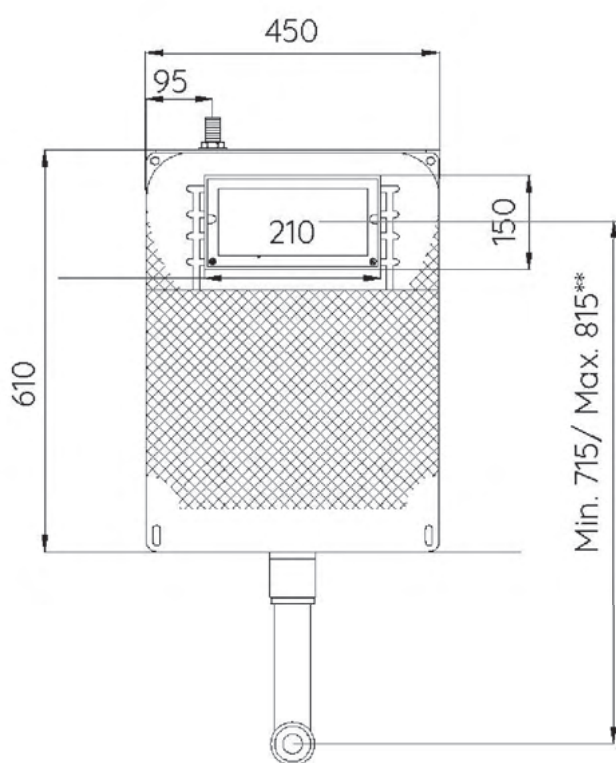
100% Made in Italy



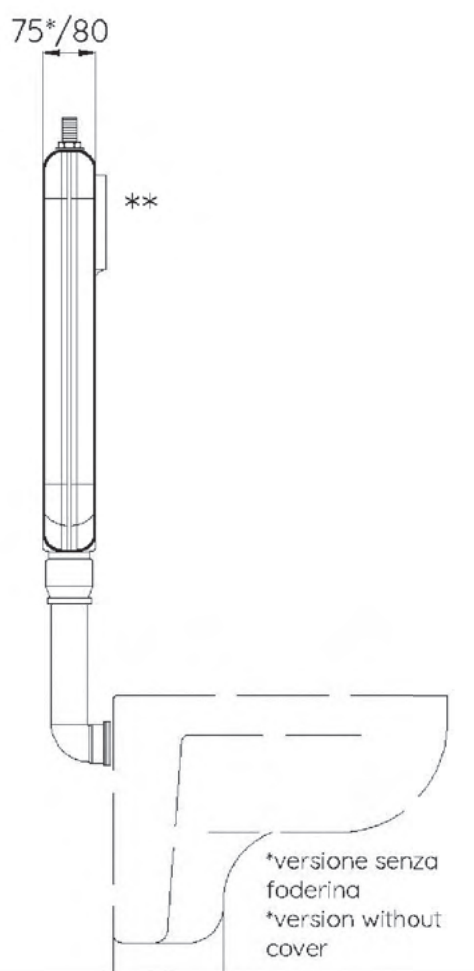
NOTE TECNICHE

- Contenitore monoscocca da 9lt in PE ad alta densità con spessore nominale 80mm e senza punti di giuntura
- Riparabile in caso di foratura accidentale
- Rete di fissaggio porta intonaco (in base al codice)
- Coibentazione in PE reticolato a cellule chiuse anticondensa e antirumore, termo isolante, con resistenza termica
- FlexValve: valvola di scarico con guarnizione di fondo in gomma siliconica. Realizzata in polipropilene additivato di silicone (TPE)
- Galleggiante di carico Norma-Plus classe acustica 1 approvato LGA-TUV, regolabile tra 9 e 6lt (di serie nel codice standard 375409)
- Componenti ispezionabili ed estraibili senza l'ausilio di alcuna attrezzatura
- Pneumatizzabile senza necessità di sostituire i componenti interni

DIMENSIONI



** con prolunga cod 305118 max 1020
** with extension code 305118 Max 1020



** Min. 0.5 mm di muro
** Min. 0.5 mm of wall





DOTAZIONE DI SERIE

- Rubinetto d'arresto 3/8"-3/8" scomponibile completo con raccordo 1/2"-3/8"
- Tubo di scarico regolabile fino a 100mm con copertura in polistirolo e guarnizione conica
- Dima per piastrellatura/protezione cantiere contro i residui da muratura
- Tappo di protezione cantiere per tubo di cacciata

NECESSITA DI INTEGRAZIONE CON LA CONTROPLACCA DUO COD. 317010

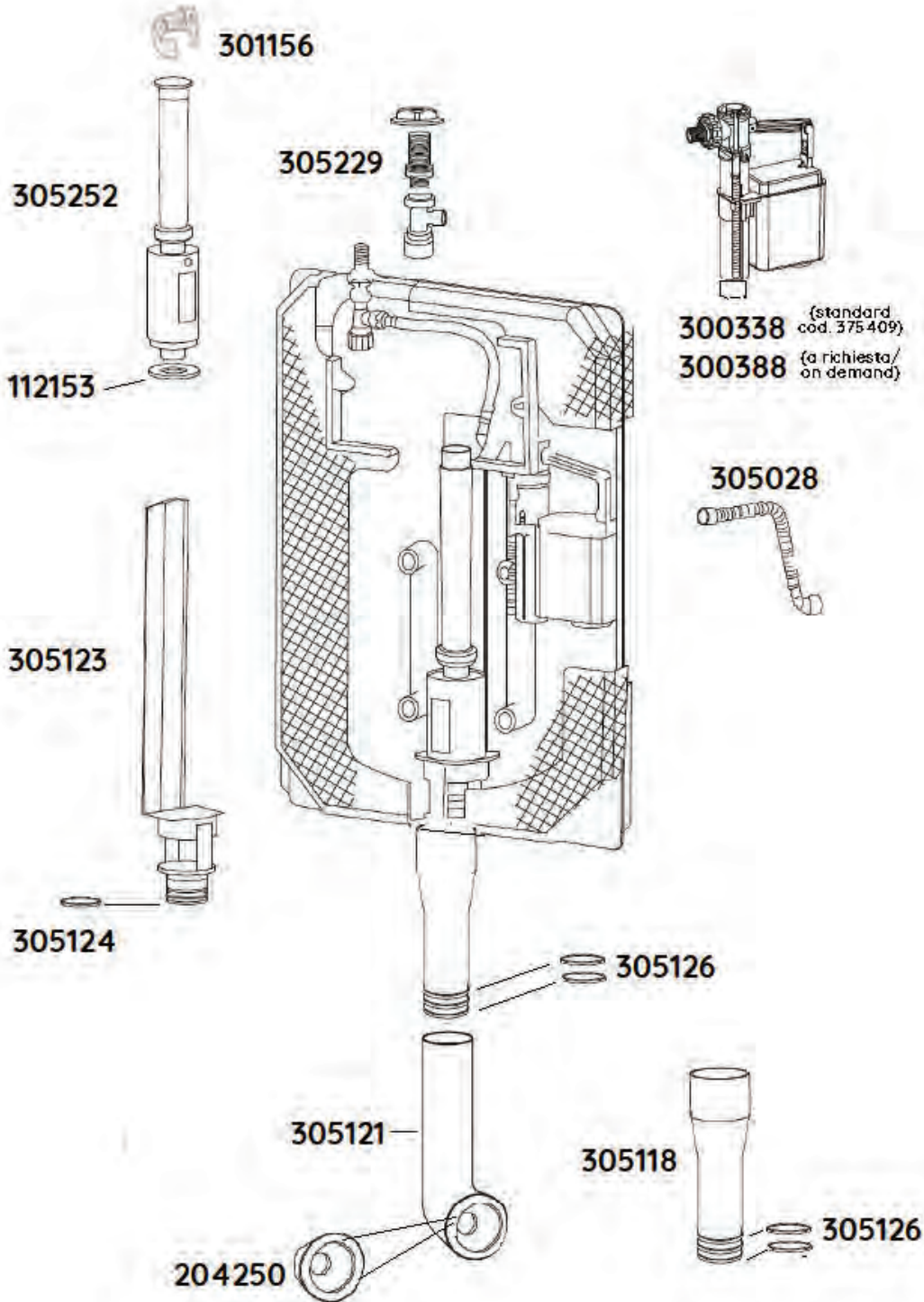
NON IN DOTAZIONE

- Controplacca Duo
- Placca Fidia/Itaka/Aurea
- Kit di fissaggio a muro
- Cannotto con rosone
- Prolunga per turca
- Sistema pneumatico

CONFEZIONI

CODICE	PEZZI	LxPxH	KG
375409	1	550x111x820 mm	3,9

ACCESSORI E RICAMBI





Cassette da incasso per sanitari a pavimento

ACCESSORI INCLUSI INCLUDED



cod 300388



cod 300338*



cod 305229



cod 305121



cod 301156
cod 305252



cod 305123

NON INCLUSI NOT INCLUDED



cod 317010
controplacca duo - counter plate

Aurea
Fidia
Itaka



Placca comando
Control plate

ACCESSORI A RICHIESTA ON DEMAND



cod 204006
Ø 40



cod 204001
Ø 32



cod 368403



cod 305118



cod. 400190

cod. 400195



cod. 400194

cod. 400197

Monolith 9.0	
CODICE	DESCRIZIONE
305229	Rubinetto d'arresto 3/8" - 3/8" scomponibile completo con raccordo da 1/2" - 3/8"
305028	Flessibile con guarnizione L. 280 mm 3/8" - 3/8"
300388	Galleggiante Norma 3/8" per cassetta incasso (su richiesta in base al codice)
300338*	Galleggiante Norma-Plus 3/8" per cassette incasso, classe acustica I (di serie nel codice 375409)
305123	Piletta estraibile 9.0 completa di guarnizione o-ring
305118	Tubo prolunga diritto Ø 50xh210 mm con o-ring per tubo di cacciata (su richiesta per vasi alla turca)
305124	Guarnizione o-ring per piletta 9.0
301156	Ancorina rossa

Monolith 9.0	
112153	Guarnizione per valvola di scarico \varnothing 60/21 mm in gomma siliconica
305121	Tubo curvo di discesa coibentato compreso di morsetto conico
204250	Morsetto conico universale \varnothing 60x32/40 mm
305126	Guarnizione o-ring attacco tubo discesa
204001	Kit Cannotto con morsetto e rosone \varnothing 32 mm
204006	Kit Cannotto con morsetto e rosone \varnothing 40 mm
368403	Staffe fissaggio (su richiesta)
305252	Valvola di scarico per Monolith 9.0
400190	Kit per trasformazione pneumatica con placca cieca in metallo e pulsante da incasso bianco
400194	Kit per trasformazione pneumatica con placca cieca in metallo e pulsante a pedale inox
400195	Kit per trasformazione pneumatica con placca cieca in metallo e pulsante a pedale in plastica per pavimento/parete
400197	Kit per trasformazione pneumatica con placca cieca in metallo e pulsante esterno bianco





Ekofix 6E



Modulo di installazione per sanitari sospesi per installazioni con pareti portanti completo di cassetta da incasso Kariba 6E da 4,5/6 litri.
Non adatto per pareti leggere o in cartongesso.

CARATTERISTICHE



Per sanitari sospesi



Per muri portanti



Capacità 6lt (regolabile a 4,5lt)



Doppio scarico con parziale regolabile
(da 2,5 a 3,5lt)



Manutenzione in 5 minuti



Operazioni di montaggio in 8 minuti



FLEXVALVE



Contenitore monoscocca



Sistema Lago



Galleggiante NORMA-PLUS, cl.
acustica 1. LGA-TUV (di serie nel
codice standard 377366)



100% Made in Italy



CARATTERISTICHE DELLA STRUTTURA

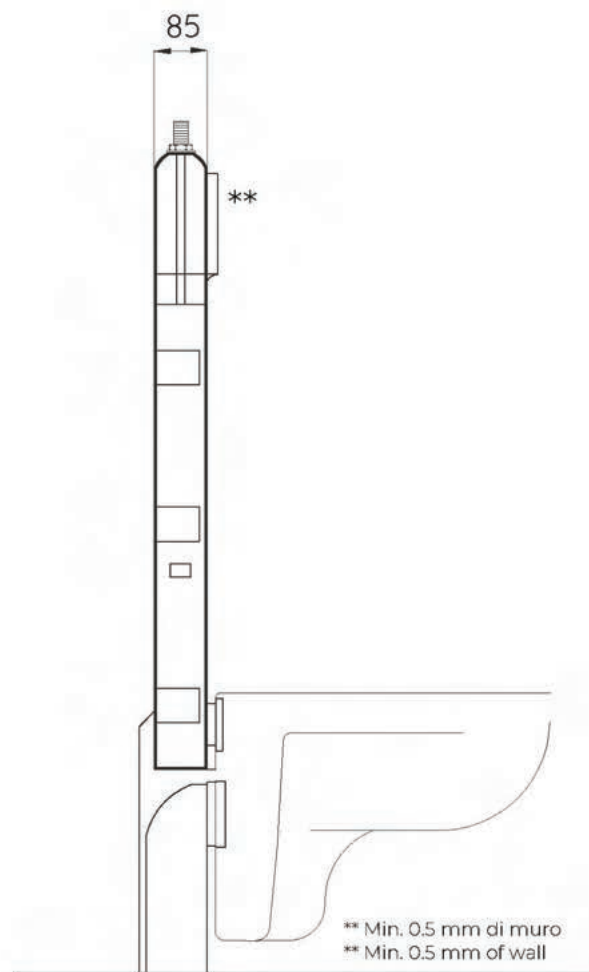
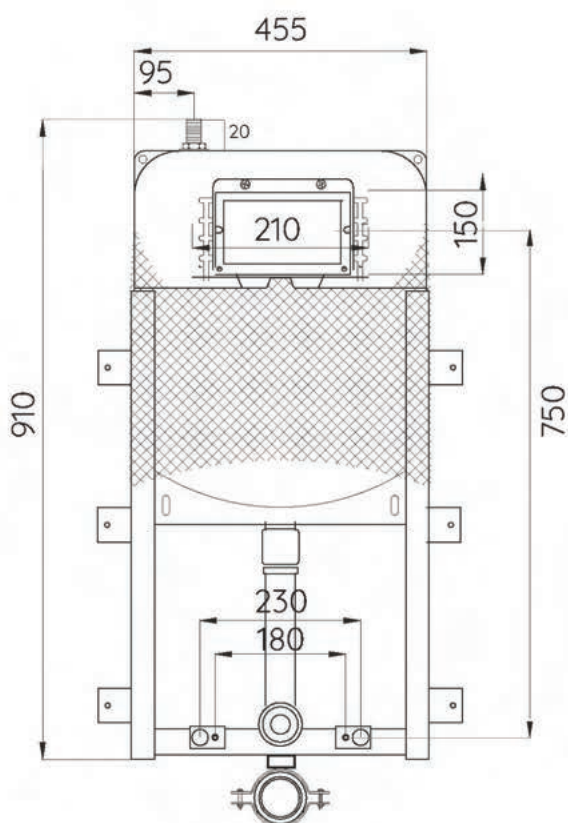
- Telaio in acciaio galvanizzato
- Struttura certificata secondo le vigenti normative UNI EN 977/1-997-89500/2 per resistere a 400 kg se installata / murata correttamente

CARATTERISTICHE DELLA CASSETTA

- Contenitore monoscocca da 6lt in PE ad alta densità senza punti di giunzione
- Riparabile in caso di foratura accidentale
- Rete di fissaggio porta intonaco
- Coibentazione in PE reticolato a cellule chiuse anticondensa e antirumore, termo isolante, con resistenza termica
- FlexValve: valvola di scarico con guarnizione di fondo in gomma siliconica. Realizzata in polipropilene additivato di silicone (TPE)
- Galleggiante di carico Norma-Plus classe acustica 1 approvato LGA-TUV, regolabile tra 6 e 4,5lt (di serie nel codice standard 377366)
- Componenti ispezionabili ed estraibili senza l'ausilio di alcuna attrezzatura
- Pneumatizzabile senza necessità di sostituire i componenti interni



DIMENSIONI



DOTAZIONE DI SERIE

- Telaio galvanizzato senza saldature anti-corrosione spessore metallico 2mm con 8 punti di ancoraggio
- Cassetta Kariba 6E fissata su telaio
- Interassi di fissaggio al WC per barre filettate M12 regolabili a 180mm e 230mm
- Barre filettate da M12 per fissaggio WC con dadi, guaine protettive e cappellotti
- Cannotto per collegamento al WC sospeso e morsetto
- Manicotto allacciamento nero \varnothing 90mm con guarnizione
- Curva di scarico 90° nera \varnothing 90mm
- Kit di fissaggio e assemblaggio
- Rubinetto d'arresto 3/8"-3/8" scomponibile completo con raccordo 1/2"-3/8"
- Dima per piastrellatura/ protezione cantiere contro i residui da muratura
- Tappi di protezione per tubo di cacciata e curva di scarico

NECESSITA DI INTEGRAZIONE CON LA CONTROPLACCA DUO COD. 317010

NON IN DOTAZIONE

- Controplacca Duo
- Placca Fidia/Itaka/Aurea
- Adattatore 90/110mm
- Adattatore 90/100mm
- Sistema pneumatico

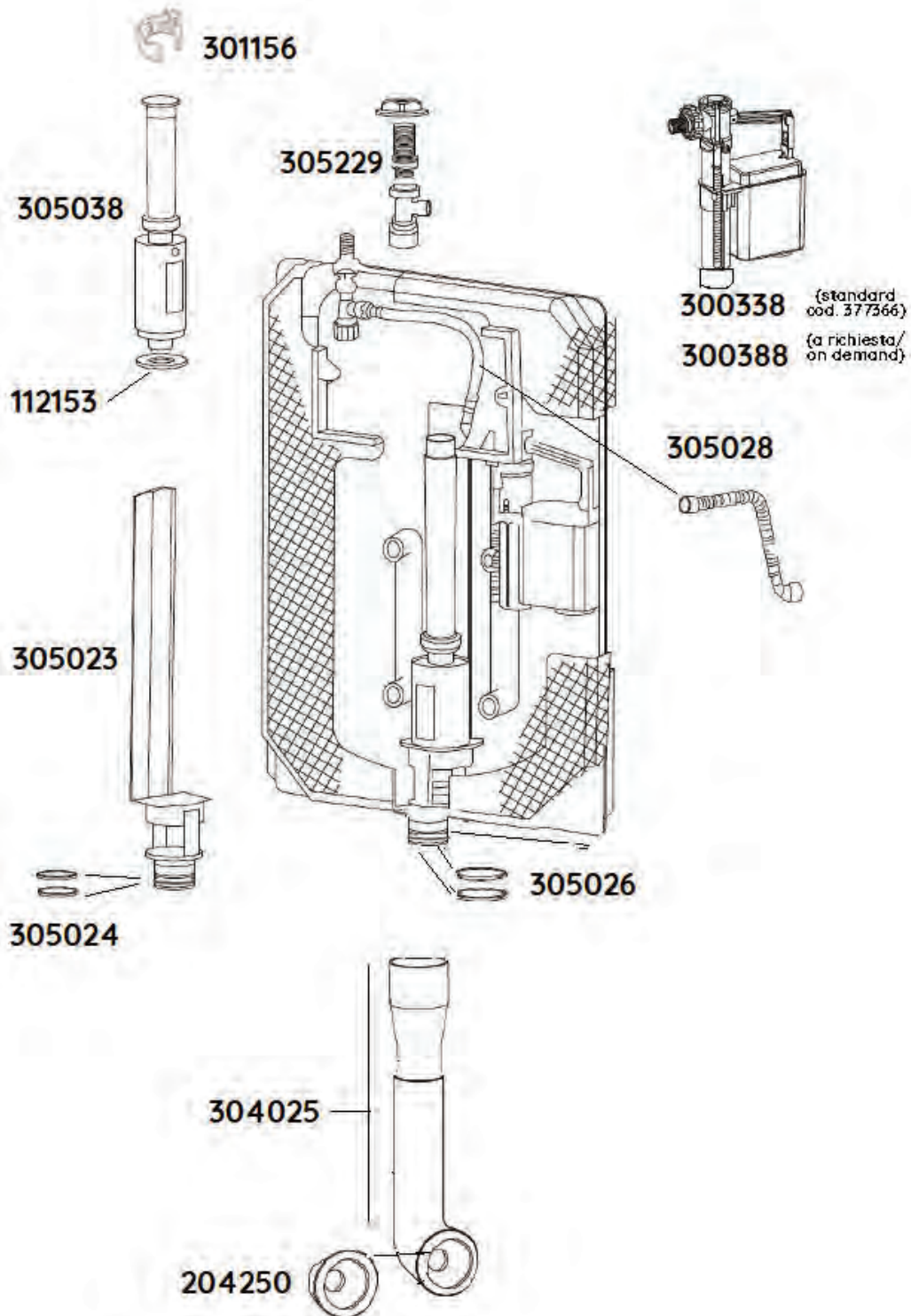
CONFEZIONI

CODICE	PEZZI	LxPxH	KG
377366	1	480x150x1025 mm	7,5





ACCESSORI E RICAMBI



ACCESSORI INCLUSI
INCLUDED

cod 305229



cod 300388



cod 300338*



cod 305023



cod 304025

cod 301156
cod 305038cod 204015 Ø40
cod 204016 Ø32cod 369080
Ø 90cod 379081
Ø 90

cod. 400190



cod. 400195



cod. 369089

Kit barre WC M12
completo
M12 WC Bar Kit
complete

cod. 400194



cod. 400197

NON INCLUSI
NOT INCLUDEDcod 317010
controplacca duo - counter plateAurea
Fidia
ItakaPlacca comando
Control plateACCESSORI A RICHIESTA
ON DEMANDcod 379080
Ø 90/110cod 820561
Ø 90/100cod 617004
Ø100/110cod 820560
Ø 90/110

Ekofix 6E	
CODICE	DESCRIZIONE
305229	Rubinetto d'arresto 3/8" - 3/8" scomponibile completo con raccordo da 1/2" - 3/8"
305028	Flessibile con guarnizione L. 280 mm 3/8" - 3/8"
300388	Galleggiante Norma 3/8" per cassetta incasso (a richiesta in base al codice)
300338*	Galleggiante Norma-Plus 3/8" per cassette incasso, classe acustica I (di serie nel cod. standard 377366)
305023	Piletta estraibile 6E completa di guarnizioni a labbro
305024	Guarnizioni a labbro per piletta 6E
305038	Valvola di scarico per Kariba 6E





Ekofix 6E	
301156	Ancorina rossa
112153	Guarnizione per valvola di scarico \varnothing 60/21 mm in gomma siliconica
304025	Assieme tubo curvo di discesa regolabile coibentato compreso di morsetto conico
204250	Morsetto conico universale \varnothing 60x32/40 mm
305026	Guarnizione a labbro innesto codolo per tubo di cacciata
369080	Curva di scarico nera 90° \varnothing 90 mm (di serie nel cod. standard 377366)
379080	Curva di scarico nera 90° \varnothing 90/110 mm
379081	Manicotto allacciamento nero \varnothing 90 mm con guarnizione (di serie nel cod. standard 377366)
617004	Manicotto concentrico \varnothing 100/110 mm
820560	Adattatore \varnothing 90/110 mm
820561	Adattatore \varnothing 90/100 mm
123003	Coppia barra filettata M12 per fissaggio wc con dado e guaina protettiva
204015	Cannotto \varnothing 40 mm bianco + morsetto \varnothing 40 mm per collegamento al vaso sospeso (di serie nel cod. standard 377366)
204016	Cannotto \varnothing 32 mm bianco + morsetto \varnothing 32 mm per collegamento al vaso sospeso
369089	Kit fissaggio Ekofix 6E per muratura portante (di serie nel cod. standard 377366)
369085	Coppia cappellotti per fissaggio sanitario WC per strutture da incasso
400190	Kit per trasformazione pneumatica con placca cieca in metallo e pulsante da incasso bianco
400194	Kit per trasformazione pneumatica con placca cieca in metallo e pulsante a pedale inox
400195	Kit per trasformazione pneumatica con placca cieca in metallo e pulsante a pedale in plastica per pavimento/parete
400197	Kit per trasformazione pneumatica con placca cieca in metallo e pulsante esterno bianco

Fix PratiKa 9.0



Modulo di installazione per sanitari sospesi completo di cassetta da incasso Monolith 9.0 da 6/9 litri per installazioni con pareti portanti.
Non adatto per pareti leggere o in cartongesso.

CARATTERISTICHE

-  Per sanitari sospesi
-  Per muri portanti
-  Capacità 9lt (regolabile a 6lt)
-  Doppio scarico con parziale regolabile (da 2,5 a 3,5lt)
-  Manutenzione in 5 minuti
-  Operazioni di montaggio in 8 minuti
-  FLEXVALVE
-  Contenitore monoscocca
-  Sistema Lago
-  Galleggiante NORMA-PLUS, cl. acustica 1, LGA-TUV (di serie nel cod. standard 377369)
-  100% Made in Italy





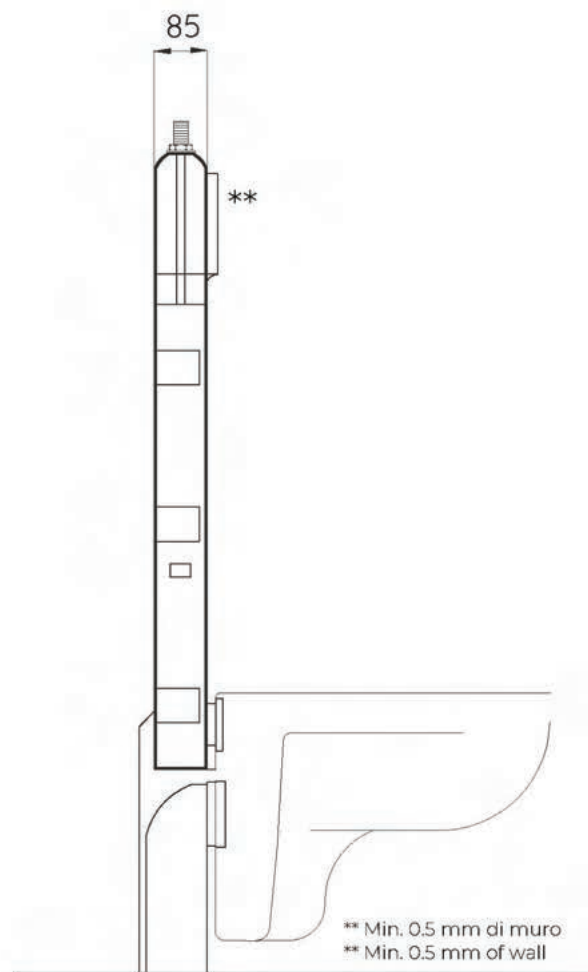
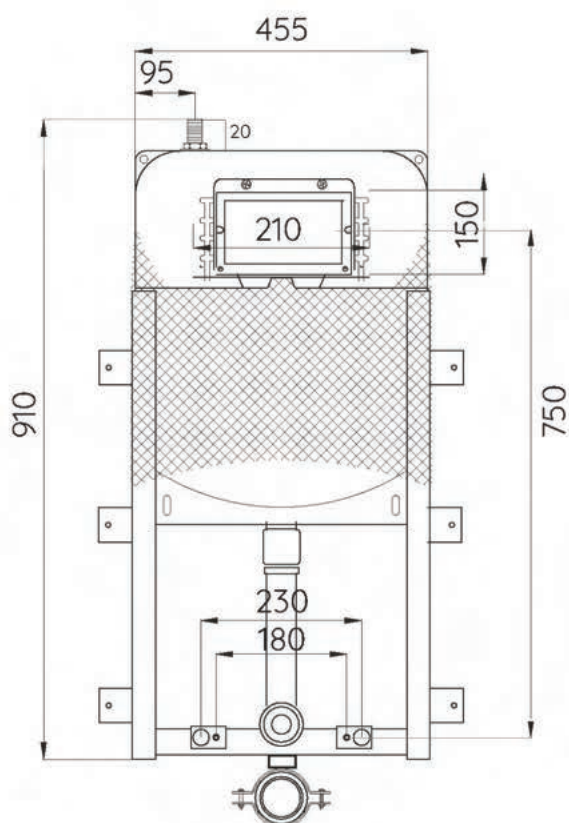
CARATTERISTICHE DELLA STRUTTURA

- Telaio in acciaio galvanizzato
- Ingombro complessivo per pareti grezze da 100mm
- Struttura certificata secondo le vigenti normative UNI EN 977/1-997-89500/2 per resistere a 400 kg se murata correttamente

CARATTERISTICHE DELLA CASSETTA

- Contenitore monoscocca da 9lt in PE ad alta densità senza punti di giunzione
- Riparabile in caso di foratura accidentale
- Rete di fissaggio porta intonaco
- Coibentazione in PE reticolato a cellule chiuse anticondensa e antirumore, termo isolante, con resistenza termica
- FlexValve: valvola di scarico con guarnizione di fondo in gomma siliconica. Realizzata in polipropilene additivato di silicone (TPE)
- Galleggiante di carico Norma-Plus classe acustica 1 approvato LGA-TUV, regolabile tra 9 e 6lt (di serie nel cod. standard 377369)
- Componenti ispezionabili ed estraibili senza l'ausilio di alcuna attrezzatura
- Pneumatizzabile senza necessità di sostituire i componenti interni

DIMENSIONI



DOTAZIONE DI SERIE

- Telaio galvanizzato senza saldature anti-corrosione spessore metallico 2mm con 8 punti di ancoraggio
- Cassetta Monolith 9.0 fissata su telaio
- Interassi di fissaggio al WC per barre filettate M12 regolabili a 180mm e 230mm
- Barre filettate da M12 per fissaggio WC con dadi, guaine protettive e cappellotti
- Cannotto per collegamento al WC sospeso e morsetto
- Manicotto allacciamento nero \varnothing 90mm con guarnizione
- Curva di scarico 90° nera \varnothing 90mm
- Kit di fissaggio e assemblaggio
- Rubinetto d'arresto 3/8"-3/8" scomponibile completo con raccordo 1/2"-3/8"
- Dima per piastrellatura/ protezione cantiere contro i residui da muratura
- Tappi di protezione per tubo di cacciata e curva di scarico

NECESSITA DI INTEGRAZIONE CON LA CONTROPLACCA DUO COD. 317010





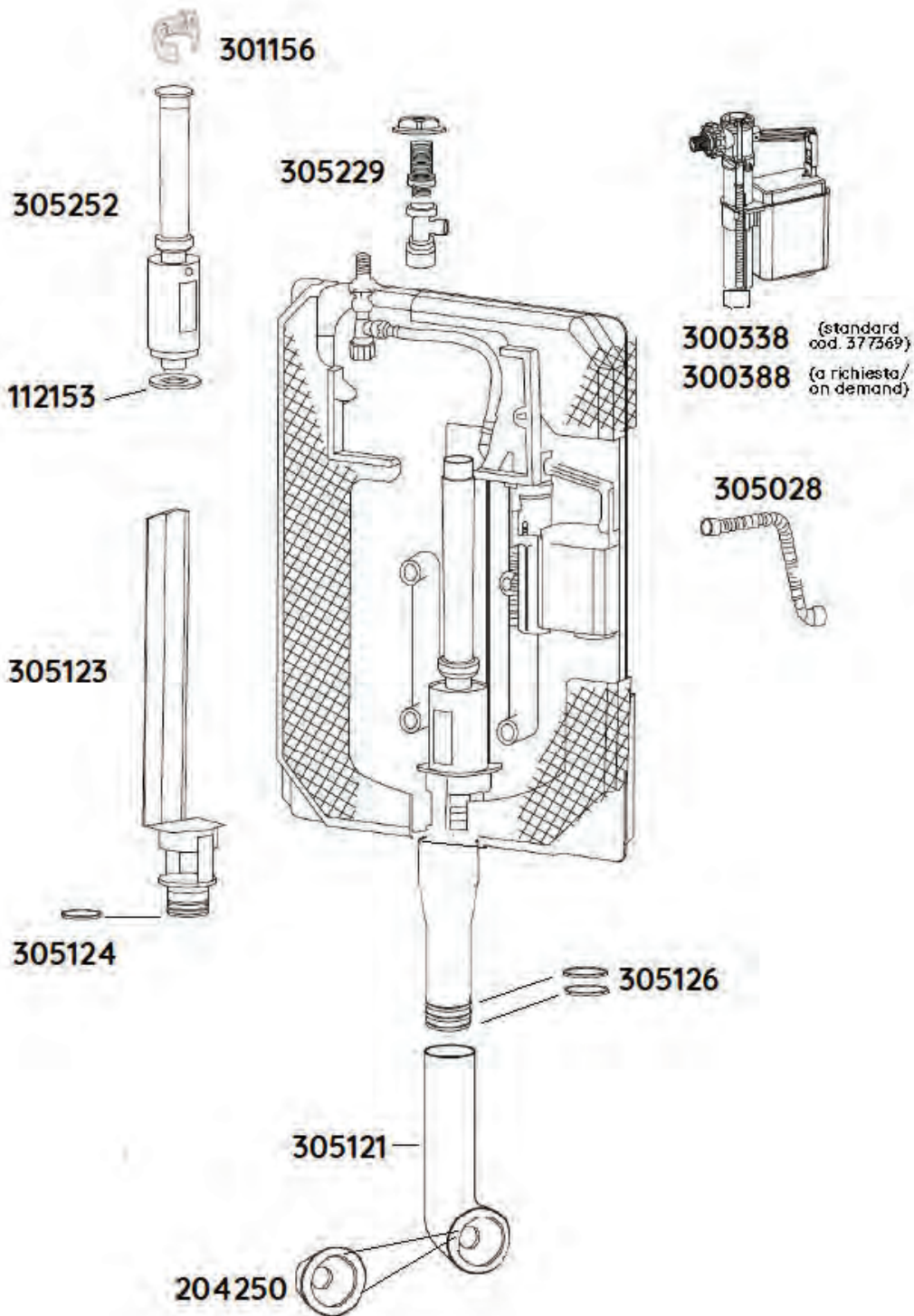
NON IN DOTAZIONE

- Controplacca Duo
- Placca Fidia/Itaka/Aurea
- Adattatore 90/110mm
- Adattatore 90/100mm
- Sistema pneumatico

CONFEZIONI

CODICE	PEZZI	LxPxH	KG
377369	1	480x150x1025 mm	7.5

ACCESSORI E RICAMBI





Moduli per sanitari sospesi | Pareti portanti

ACCESSORI INCLUSI INCLUDED



cod 305229



cod 300388



cod 300338*



cod 305123



cod 305121



cod 301156
cod 305252



cod 204015 Ø40
cod 204016 Ø32



cod 369080
Ø 90



cod 379081
Ø 90



cod. 400190



cod. 400195



cod. 369089



Kit barre WC M12
completo
M12 WC Bar Kit
complete



cod. 400194



cod. 400197

NON INCLUSI NOT INCLUDED



cod 317010
controplacca duo - counter plate



Placca comando
Control plate

ACCESSORI A RICHIESTA ON DEMAND



cod 379080
Ø 90/110



cod 820561
Ø 90/100



cod 617004
Ø100/110



cod 820560
Ø 90/110

Fix Pratika 9.0	
CODICE	DESCRIZIONE
305229	Rubinetto d'arresto 3/8" - 3/8" scomponibile completo con raccordo da 1/2" - 3/8"
305028	Flessibile con guarnizione L. 280 mm 3/8" - 3/8"
300388	Galleggiante Norma 3/8" per cassetta incasso (a richiesta in base al codice)
300338*	Galleggiante Norma-Plus 3/8" per cassette incasso, classe acustica I (di serie nel cod. standard 377369)
305123	Piletta estraibile 9.0 completa di guarnizione o-ring
305124	Guarnizione o-ring per piletta 9.0
305252	Valvola di scarico per Monolith 9.0
301156	Ancorina rossa
112153	Guarnizione per valvola di scarico Ø 60/21 mm in gomma siliconica

Fix Pratika 9.0	
305121	Tubo curvo di discesa coibentato compreso di morsetto conico
204250	Morsetto conico universale \varnothing 60x32/40 mm
305126	Guarnizione o-ring attacco tubo discesa
369080	Curva di scarico nera 90° \varnothing 90 mm (di serie nel cod. standard 377369)
379080	Curva di scarico nera 90° \varnothing 90/110 mm
379081	Manicotto allacciamento nero \varnothing 90 mm con guarnizione (di serie nel cod. standard 377369)
617004	Manicotto concentrico \varnothing 100/110 mm
820560	Adattatore \varnothing 90/110 mm
820561	Adattatore \varnothing 90/100 mm
123003	Coppia barra filettata M12 per fissaggio wc con dado e guaina protettiva
204015	Cannotto \varnothing 40 mm+morsetto \varnothing 40 mm bianco per collegamento al vaso sospeso (di serie nel cod. standard 377369)
204016	Cannotto \varnothing 32 mm+morsetto \varnothing 32mm bianco per collegamento al vaso sospeso
369089	Kit fissaggio Fix Pratika 9.0 per muratura portante (di serie nel cod. standard 377369)
369085	Coppia cappellotti per fissaggio sanitario WC per strutture da incasso
400190	Kit per trasformazione pneumatica con placca cieca in metallo e pulsante da incasso bianco
400194	Kit per trasformazione pneumatica con placca cieca in metallo e pulsante a pedale inox
400195	Kit per trasformazione pneumatica con placca cieca in metallo e pulsante a pedale in plastica per pavimento/parete
400197	Kit per trasformazione pneumatica con placca cieca in metallo e pulsante esterno bianco





Tekno PratiKa 6E



Modulo autoportante di installazione per sanitari sospesi completo di cassetta da incasso Kariba 6E da 4,5/6 litri.

Per installazioni in muratura portante, muratura portante pre-esistente, pareti leggere e cartongesso.

CARATTERISTICHE



Per sanitari sospesi



Per muri leggeri e cartongesso



Per muri portanti e muri portanti pre-esistenti



Capacità 6lt (regolabile a 4,5lt)



Doppio scarico con parziale regolabile (da 2,5 a 3,5lt)



Manutenzione in 10 minuti



Operazioni di montaggio in 5 minuti



FLEXVALVE



Contenitore monoscocca



Sistema Lago



Galleggiante NORMA-PLUS (di serie nel cod. standard 377306)



100% Made in Italy



CARATTERISTICHE DELLA STRUTTURA

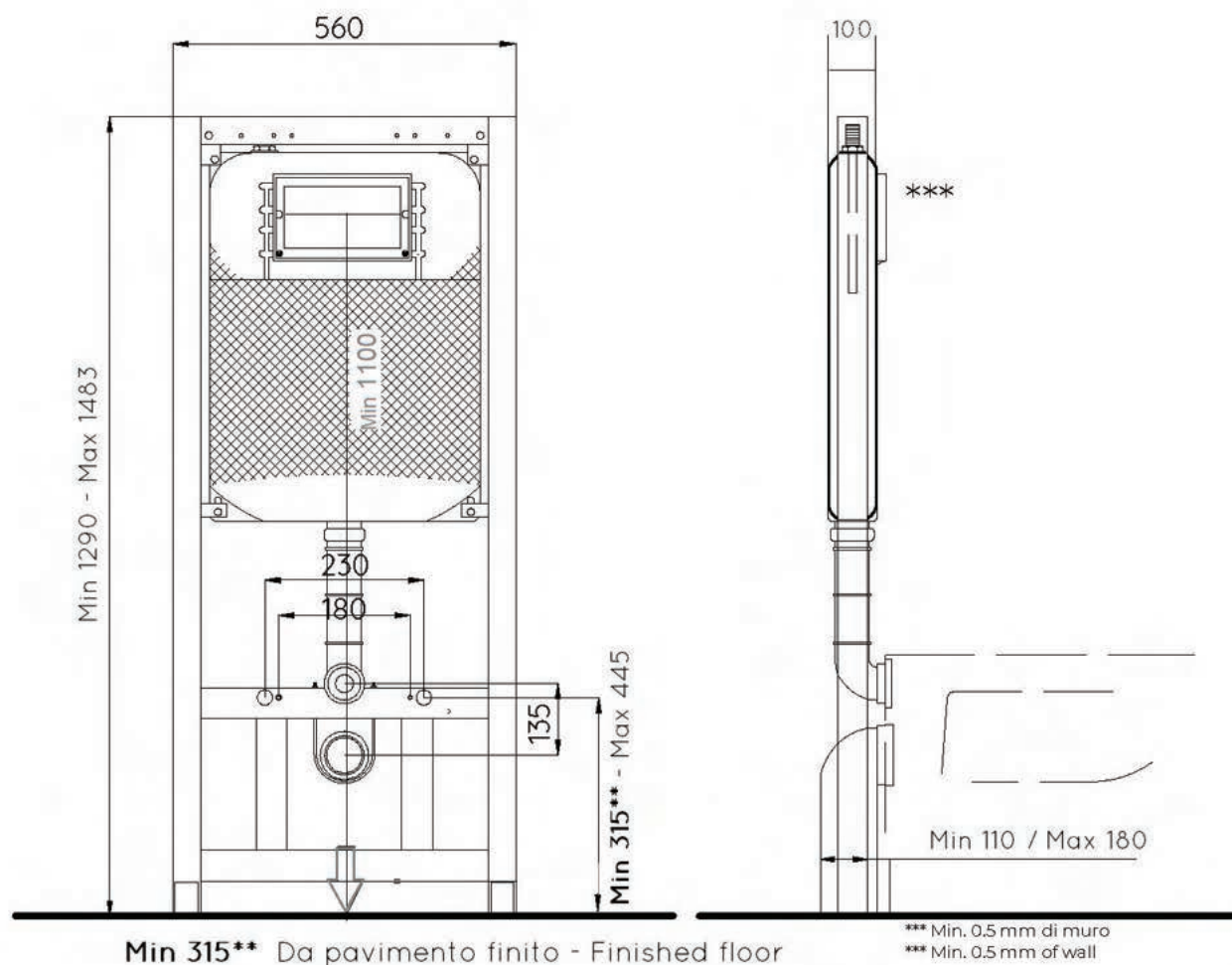
- Telaio autoportante in acciaio tubolare verniciato
- Ingombro complessivo per pareti grezze da 100mm
- Struttura certificata secondo le vigenti normative UNI EN 977/1-997-89500/2 per resistere a 400 kg se installata correttamente

CARATTERISTICHE DELLA CASSETTA

- Contenitore monoscocca da 6lt in PE ad alta densità senza punti di giunzione
- Riparabile in caso di foratura accidentale
- Rete di fissaggio porta intonaco (in base al codice)
- Coibentazione in PE reticolato a cellule chiuse anticondensa e antirumore, termo isolante, con resistenza termica
- FlexValve: valvola di scarico con guarnizione di fondo in gomma siliconica. Realizzata in polipropilene additivato di silicone (TPE)
- Galleggiante di carico Norma-Plus classe acustica 1 approvato LGA-TU, regolabile tra 6 e 4,5lt (di serie nel cod. standard 377306)
- Componenti ispezionabili ed estraibili senza l'ausilio di alcuna attrezzatura
- Pneumatizzabile senza necessità di sostituire i componenti interni



DIMENSIONI



DOTAZIONE DI SERIE

- Telaio autoportante tubolare in acciaio verniciato
- Cassetta Kariba 6E fissata su telaio
- Interassi di fissaggio al WC per barre filettate M12 regolabili a 180mm e 230mm
- Barre filettate da M12 per fissaggio WC con dadi, guaine protettive e cappellotti
- Cannotto per collegamento al WC sospeso e morsetto
- Manicotto allacciamento nero \varnothing 90mm con guarnizione
- Curva di scarico 90° nera \varnothing 90mm
- Kit di fissaggio e assemblaggio universale
- Rubinetto d'arresto 3/8"-3/8" scomponibile completo con raccordo 1/2"-3/8"
- Dima per piastrellatura/ protezione cantiere contro i residui da muratura
- Tappi di protezione per tubo di cacciata e curva di scarico

NECESSITA DI INTEGRAZIONE CON LA CONTROPLACCA DUO COD. 317010

NON IN DOTAZIONE

- Controplacca Duo
- Placca Fidia/Itaka/Aurea
- Adattatore 90/110mm
- Adattatore 90/100mm
- Sistema pneumatico

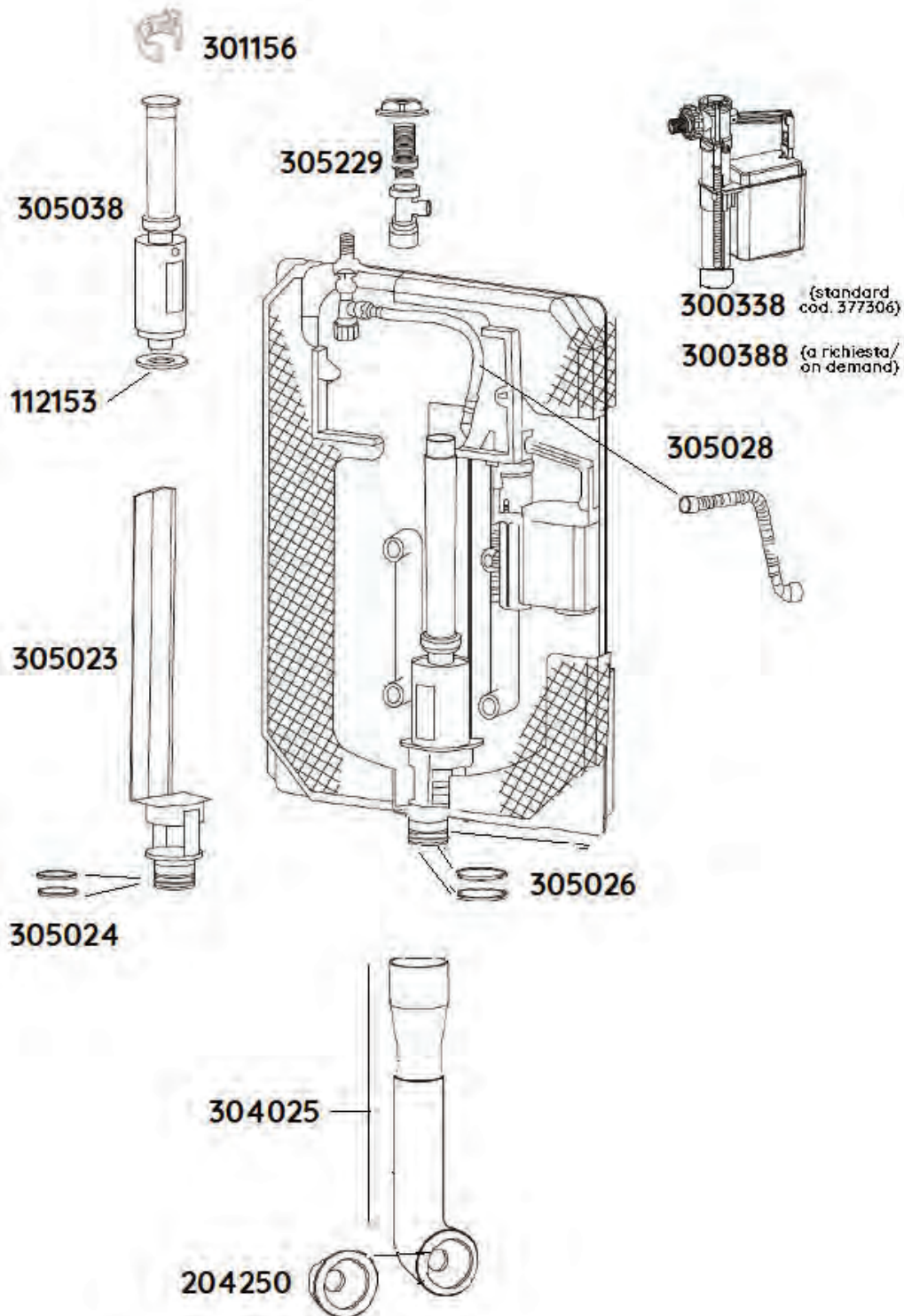
CONFEZIONI

CODICE	PEZZI	LxPxH	KG
377306	1	1330x590x150 mm	16,10





ACCESSORI E RICAMBI



ACCESSORI INCLUSI
INCLUDED

cod 300388



cod 300338*

cod 301156
cod 305038cod 204015 Ø40
cod 204016 Ø32cod 369080
Ø 90

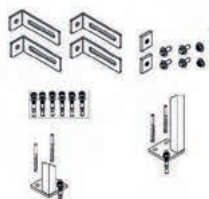
cod 305023



cod 379081 Ø90



cod 305229

Kit barre WC M12
completo
M12 WC Bar Kit
completeNON INCLUSI
NOT INCLUDEDcod 317010
controplacca duo - counter plateAurea
Fidia
ItakaPlacca comando
Control plate

cod. 400190



cod. 400195



cod. 400194



cod. 400197

ACCESSORI A RICHIESTA
ON DEMANDcod 379080
Ø 90/110cod 820561
Ø 90/100cod 617004
Ø100/110cod 820560
Ø 90/110

Tekno Pratika 6E	
CODICE	DESCRIZIONE
305229	Rubinetto d'arresto 3/8" - 3/8" scomponibile completo con raccordo da 1/2" - 3/8"
305028	Flessibile con guarnizione L. 280 mm 3/8" - 3/8"
300388	Galleggiante Norma 3/8" per cassetta incasso (a richiesta in base al codice)
300338*	Galleggiante Norma-Plus 3/8" per cassette incasso, classe acustica I (di serie nel cod. standard 377306)
305023	Piletta estraibile 6E completa di guarnizioni a labbro
305024	Guarnizioni a labbro per piletta 6E
305038	Valvola di scarico per Kariba 6E
301156	Ancorina rossa
112153	Guarnizione per valvola di scarico Ø 60/21 mm in gomma siliconica
304025	Assieme tubo curvo di discesa regolabile coibentato compreso di morsetto conico
204250	Morsetto conico universale Ø 60x32/40 mm
305026	Guarnizione a labbro innesto codolo per tubo di cacciata
369080	Curva di scarico nera 90° Ø 90 mm (di serie nel cod. standard 377306)





Tekno Pratika 6E	
379080	Curva di scarico nera 90° ø 90/110 mm
379081	Manicotto allacciamento nero ø 90 mm con guarnizione (di serie nel cod. standard 377306)
617004	Manicotto concentrico ø 100/110 mm
820560	Adattatore ø 90/110 mm
825061	Adattatore ø 90/100 mm
123003	Coppia barra filettata M12 per fissaggio wc con dado e guaina protettiva
204015	Cannotto ø40 mm+morsetto ø40 mm bianco per collegamento al vaso sospeso (di serie nel cod. standard 377306)
204016	Cannotto ø32 mm+morsetto ø32mm bianco per collegamento al vaso sospeso
369085	Coppia cappellotti per fissaggio sanitario WC per strutture da incasso
400190	Kit per trasformazione pneumatica con placca cieca in metallo e pulsante da incasso bianco
400194	Kit per trasformazione pneumatica con placca cieca in metallo e pulsante a pedale inox
400195	Kit per trasformazione pneumatica con placca cieca in metallo e pulsante a pedale in plastica per pavimento/parete
400197	Kit per trasformazione pneumatica con placca cieca in metallo e pulsante esterno bianco

Tekno PratiKa 9.0



Modulo autoportante di installazione per sanitari sospesi completo di cassetta da incasso Monolith 9.0 da 6/9 litri.

Per installazioni in muratura portante, muratura portante pre-esistente, pareti leggere e cartongesso.

CARATTERISTICHE



Per sanitari sospesi



Per muri leggeri e cartongesso



Per muri portanti e muri portanti pre-esistenti



Capacità 9lt (regolabile a 6lt)



Doppio scarico con parziale regolabile (da 2,5 a 3,5lt)



Manutenzione in 10 minuti



Operazioni di montaggio in 5 minuti



FLEXVALVE



Contenitore monoscocca



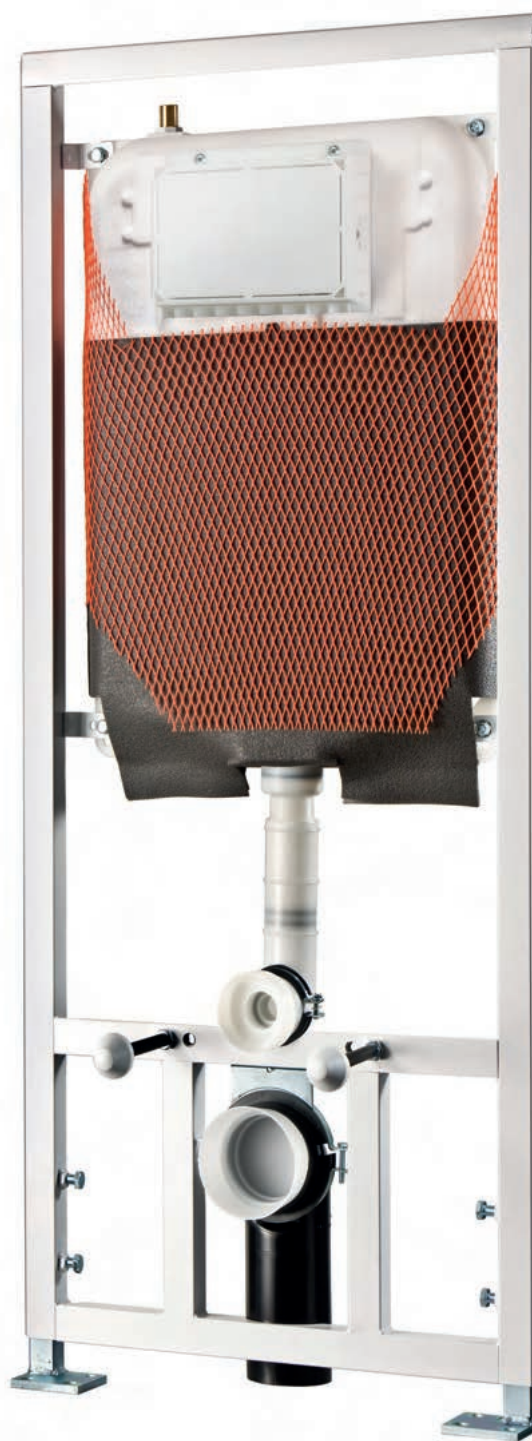
Sistema Lago



Galleggiante NORMA-PLUS (di serie nel cod. standard 377309)



100% Made in Italy





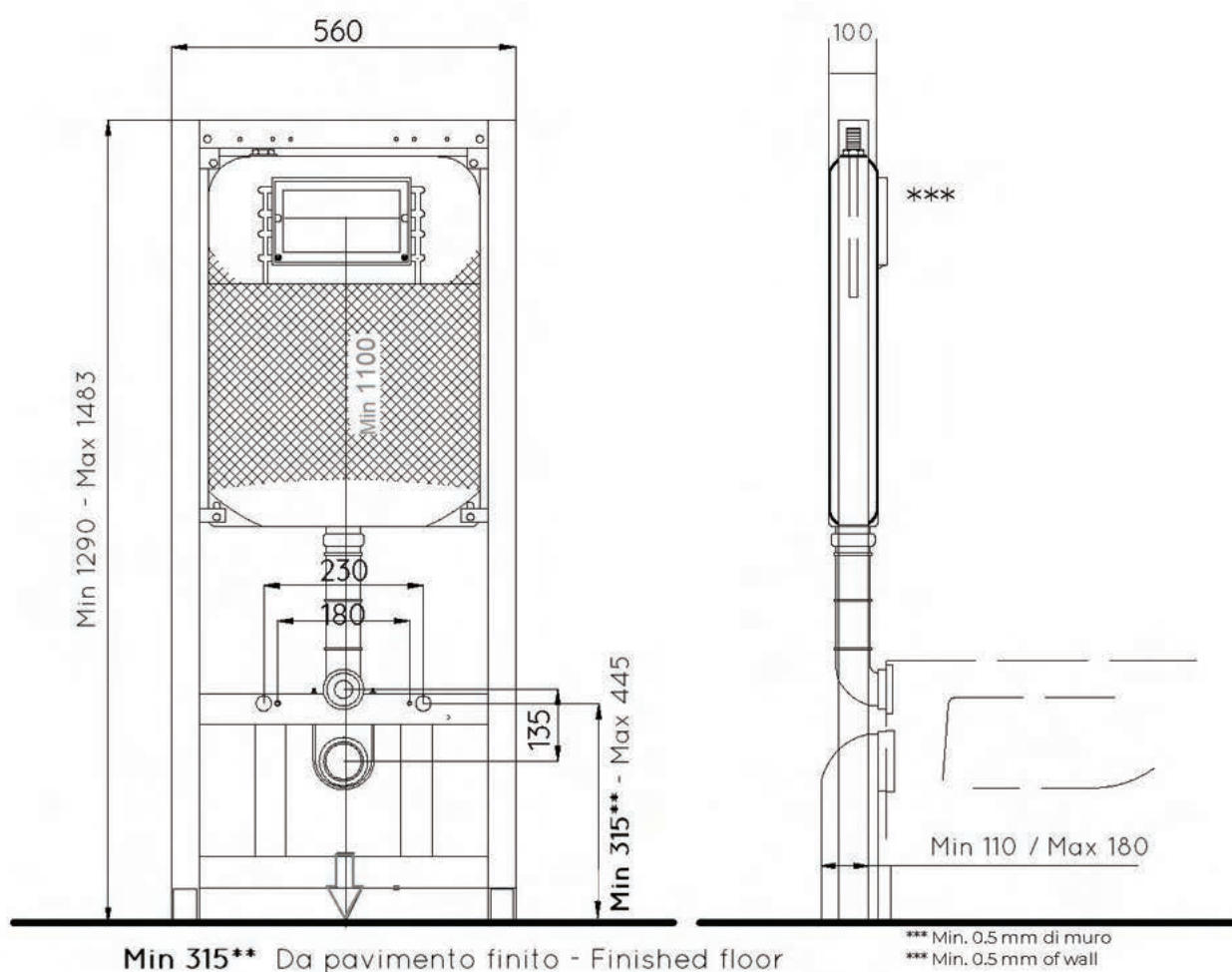
CARATTERISTICHE DELLA STRUTTURA

- Telaio autoportante in acciaio tubolare verniciato
- Spessore complessivo per pareti grezze da 100mm
- Struttura certificata secondo le vigenti normative UNI EN 977/1-997-89500/2 per resistere a 400 kg se installata correttamente

CARATTERISTICHE DELLA CASSETTA

- Contenitore monoscocca da 9lt in PE ad alta densità senza punti di giunzione
- Riparabile in caso di foratura accidentale
- Rete di fissaggio porta intonaco (in base al codice)
- Coibentazione in PE reticolato a cellule chiuse anticondensa e antirumore, termo isolante, con resistenza termica
- FlexValve: valvola di scarico con guarnizione di fondo in gomma siliconica. Realizzata in polipropilene additivato di silicone (TPE)
- Galleggiante di carico Norma-Plus classe acustica 1 approvato LGA-TUV, regolabile tra 9 e 6lt (di serie nel cod. standard 377309)
- Componenti ispezionabili ed estraibili senza l'ausilio di alcuna attrezzatura
- Pneumatizzabile senza necessità di sostituire i componenti interni

DIMENSIONI



DOTAZIONE DI SERIE

- Telaio autoportante tubolare in acciaio verniciato
- Cassetta Monolith 9.0 fissata su telaio
- Interassi di fissaggio al WC per barre filettate M12 regolabili a 180mm e 230mm
- Barre filettate da M12 per fissaggio WC con dadi, guaine protettive e cappellotti
- Cannotto per collegamento al WC sospeso e morsetto
- Manicotto allacciamento nero \varnothing 90mm con guarnizione
- Curva di scarico 90° nera \varnothing 90mm
- Kit di fissaggio e assemblaggio universale
- Rubinetto d'arresto 3/8"-3/8" scomponibile completo con raccordo 1/2"-3/8"
- Dima per piastrellatura/ protezione cantiere contro i residui da muratura
- Tappi di protezione per tubo di cacciata e curva di scarico

NECESSITA DI INTEGRAZIONE CON LA CONTROPLACCA DUO COD. 317010





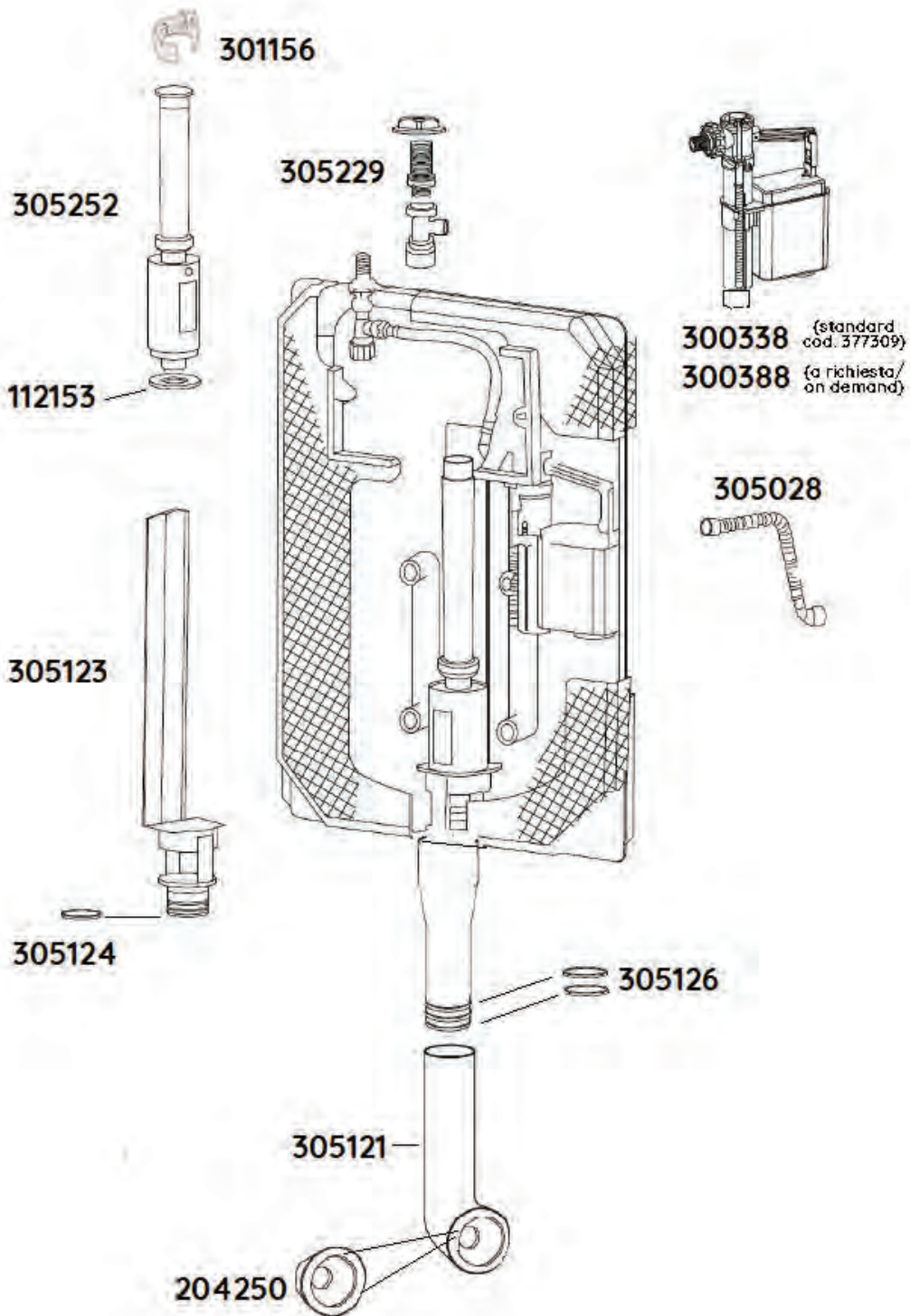
NON IN DOTAZIONE

- Controplacca Duo
- Placca Fidia/Itaka/Aurea
- Adattatore 90/110mm
- Adattatore 90/100mm
- Sistema pneumatico

CONFEZIONI

CODICE	PEZZI	LxPxH	KG
377309	1	590x150x1320 mm	16,3

ACCESSORI E RICAMBI





Moduli per sanitari sospesi | Pareti leggere

ACCESSORI INCLUSI INCLUDED



cod 300388



cod 300338*



cod 301156
cod 305252



cod 204015 Ø40
cod 204016 Ø32



cod 369080
Ø 90



cod 305123



cod 379081 Ø90



cod 305229



Kit barre WC M12
completo
M12 WC Bar Kit
complete

NON INCLUSI NOT INCLUDED



cod 317010
controplacca duo - counter plate

Aurea
Fidia
Itaka



Placca comando
Control plate



cod. 400190



cod. 400195



cod. 400194



cod. 400197

ACCESSORI A RICHIESTA ON DEMAND



cod 379080
Ø 90/110



cod 820561
Ø 90/100



cod 617004
Ø100/110



cod 820560
Ø 90/110

Tekno Pratika 9.0	
CODICE	DESCRIZIONE
305229	Rubinetto d'arresto 3/8" - 3/8" scomponibile completo con raccordo da 1/2" - 3/8"
305028	Flessibile con guarnizione L. 280 mm 3/8" - 3/8"
300388	Galleggiante Norma 3/8" per cassetta incasso (a richiesta in base al codice)
300338*	Galleggiante Norma-Plus 3/8" per cassette incasso, classe acustica I (di serie nel cod. standard 377309)
305123	Piletta estraibile 9.0 completa di guarnizione o-ring
305124	Guarnizione o-ring per piletta 9.0
305252	Valvola di scarico per Monolith 9.0
301156	Ancorina rossa
112153	Guarnizione per valvola di scarico ø 60/21 mm in gomma siliconica

Tekno Pratika 9.0	
305121	Tubo curvo di discesa coibentato compreso di morsetto conico
204250	Morsetto conico universale \varnothing 60x32/40 mm
305126	Guarnizione o-ring attacco tubo discesa
369080	Curva di scarico nera 90° \varnothing 90 mm (di serie nel cod. standard 377309)
379080	Curva di scarico nera 90° \varnothing 90/110 mm
379081	Manicotto allacciamento nero \varnothing 90 mm con guarnizione (di serie nel cod. standard 377309)
617004	Manicotto concentrico \varnothing 100/110 mm
820560	Adattatore \varnothing 90/110 mm
820561	Adattatore \varnothing 90/100 mm
123003	Coppia barra filettata M12 per fissaggio wc con dado e guaina protettiva
204015	Cannotto \varnothing 40 mm+morsetto \varnothing 40 mm bianco per collegamento al vaso sospeso (di serie nel cod. standard 377309)
204016	Cannotto \varnothing 32 mm+morsetto \varnothing 32mm bianco per collegamento al vaso sospeso
369085	Coppia cappellotti per fissaggio sanitario WC per strutture da incasso
400190	Kit per trasformazione pneumatica con placca cieca in metallo e pulsante da incasso bianco
400194	Kit per trasformazione pneumatica con placca cieca in metallo e pulsante a pedale inox
400195	Kit per trasformazione pneumatica con placca cieca in metallo e pulsante a pedale in plastica per pavimento/parete
400197	Kit per trasformazione pneumatica con placca cieca in metallo e pulsante esterno bianco





SmartiKa 6E



Modulo di installazione per sanitari sospesi completo di cassetta da incasso Kariba 6E da 4,5/6 litri.

Per installazioni in muratura portante, muratura portante pre-esistente, pareti leggere e cartongesso in base allo specifico kit a corredo.

CARATTERISTICHE



Per sanitari sospesi



Per muri leggeri e cartongesso (in base al kit a a corredo)



Per muri portanti e muri portanti pre-esistenti (in base al kit a corredo)



Capacità 6lt (regolabile a 4,5lt)



Doppio scarico con parziale regolabile (da 2,5 a 3,5lt)



Manutenzione in 5 minuti



Operazioni di montaggio in 5 minuti



FLEXVALVE



Contentitore monoscocca



Sistema Lago



Galleggiante NORMA-PLUS, cl. acustica 1, LGA-TUV (di serie nel cod. standard 377106)



100% Made in Italy



CARATTERISTICHE DELLA STRUTTURA

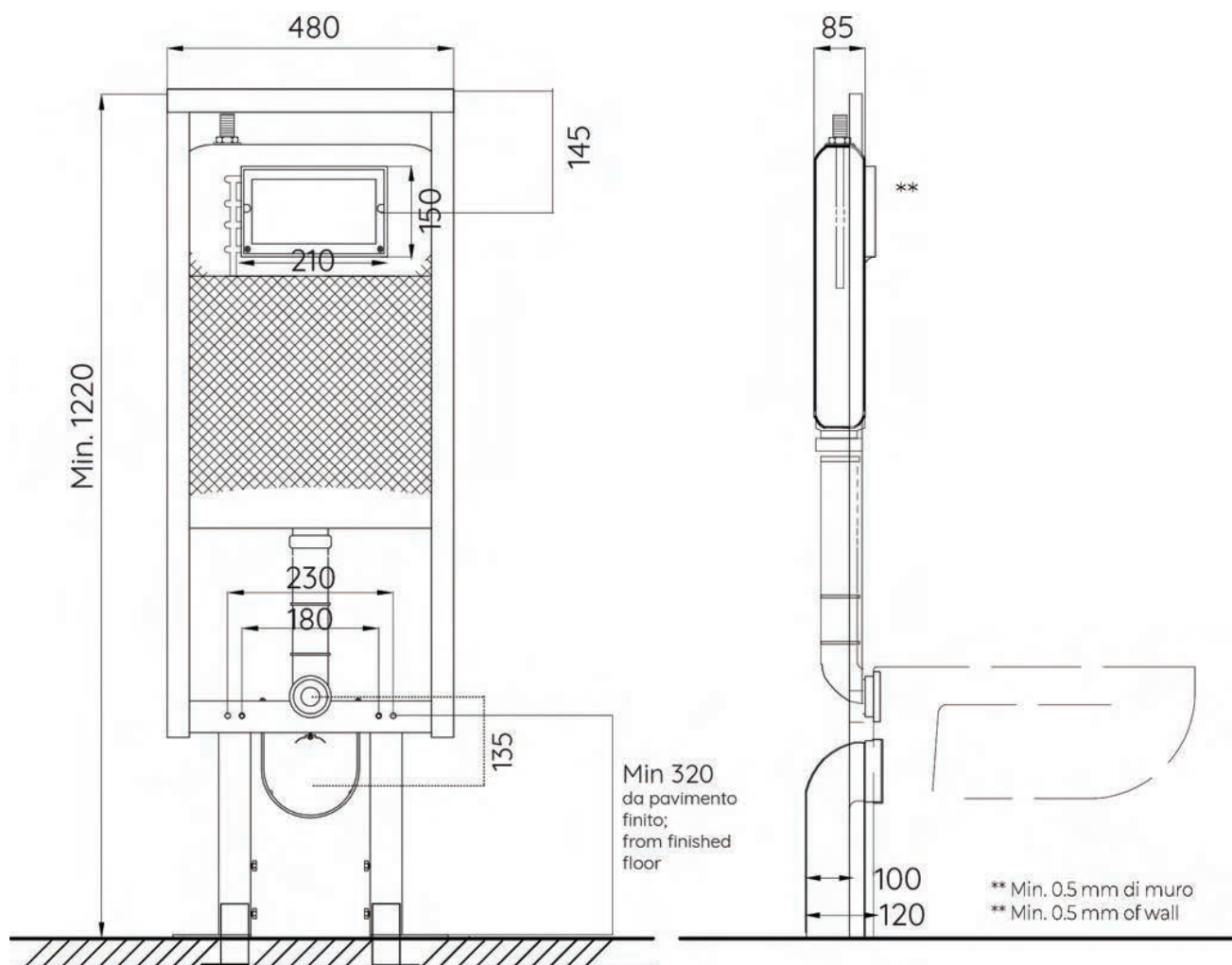
- Telaio in acciaio verniciato
- Struttura certificata secondo le vigenti normative UNI EN 977/1-997-89500/2 per resistere a 400 kg se installata / murata correttamente

CARATTERISTICHE DELLA CASSETTA

- Contenitore monoscocca da 6lt in PE ad alta densità senza punti di giunzione
- Riparabile in caso di foratura accidentale
- Rete di fissaggio porta intonaco (in base al codice)
- Coibentazione in PE reticolato a cellule chiuse anticondensa e antirumore, termo isolante, con resistenza termica
- FlexValve: valvola di scarico con guarnizione di fondo in gomma siliconica. Realizzata in polipropilene additivato di silicone (TPE)
- Galleggiante di carico Norma-Plus classe acustica 1 approvato LGA-TUV, regolabile tra 6 e 4,5lt (di serie nel cod. standard 377106)
- Componenti ispezionabili ed estraibili senza l'ausilio di alcuna attrezzatura
- Pneumatizzabile senza necessità di sostituire i componenti interni



DIMENSIONI



DOTAZIONE DI SERIE

- Telaio in acciaio verniciato
- Cassetta Kariba 6E fissata su telaio
- Staffe di fissaggio per muratura portante
- Interassi di fissaggio al WC per barre filettate M12 regolabili a 180mm e 230mm
- Barre filettate da M12 per fissaggio WC con dadi, guaine protettive e cappellotti
- Cannotto per collegamento al WC sospeso e morsetto
- Manicotto allacciamento nero \varnothing 90mm con guarnizione
- Curva di scarico 90° nera \varnothing 90mm
- Rubinetto d'arresto 3/8"-3/8" scomponibile completo di raccordo 1/2"-3/8"
- Dima per piastrellatura/protezione cantiere contro i residui da muratura
- Tappi di protezione per tubo di cacciata e curva di scarico

NECESSITA DI INTEGRAZIONE CON LA CONTROPLACCA DUO COD. 317010

NON IN DOTAZIONE

- Controplacca Duo
- Placca Fidia/Itaka/Aurea
- Adattatore 90/110mm
- Adattatore 90/100mm
- Kit di fissaggio per cartongesso, pareti leggere, muri portanti pre-esistenti
- Sistema pneumatico
- Kit diagonalizzazione curva di scarico

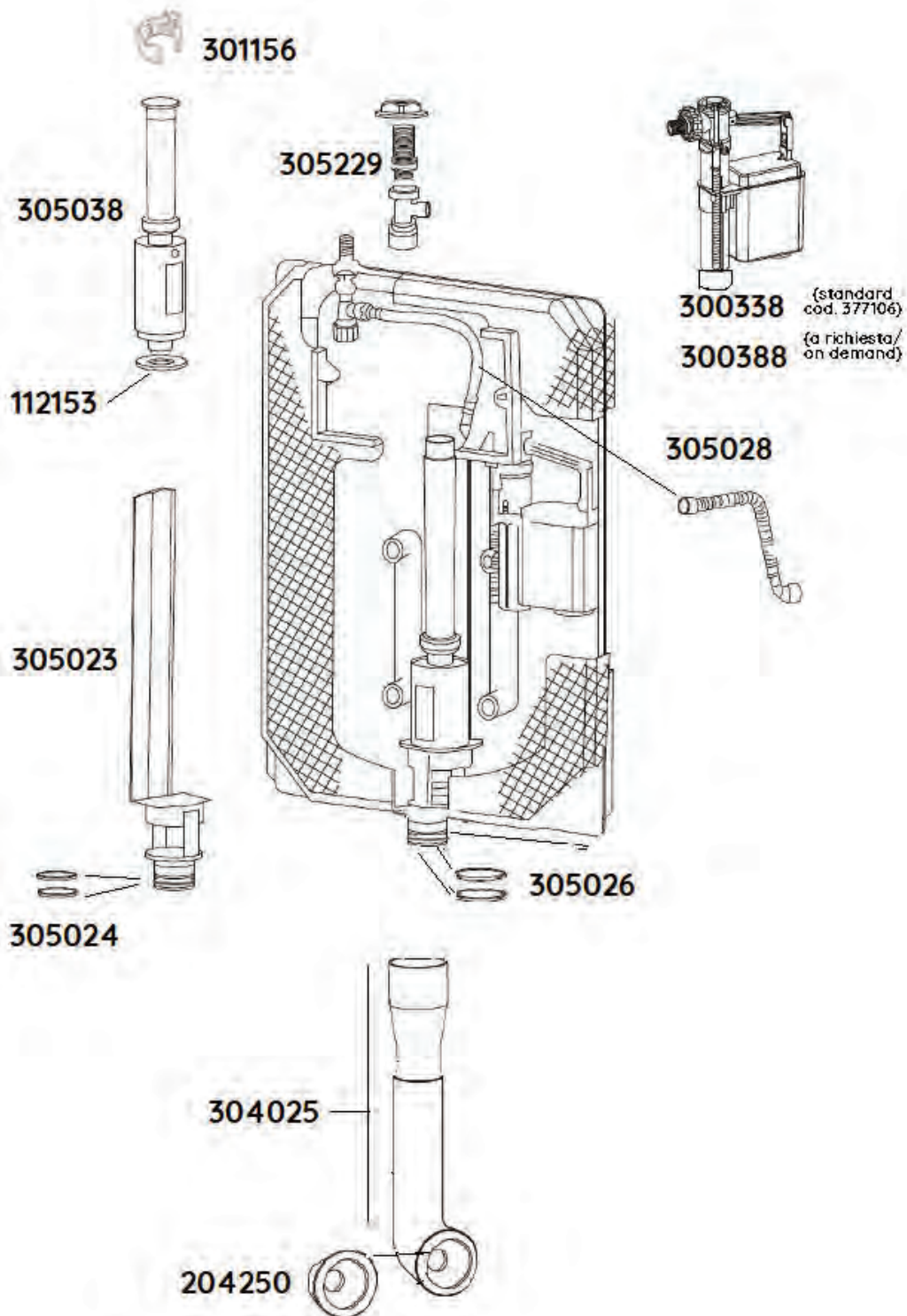
CONFEZIONI

CODICE	PEZZI	LxPxH	KG
377106	1	495x150x1235 mm	11





ACCESSORI E RICAMBI



ACCESSORI INCLUSI
INCLUDED

cod 368403



cod 379081 Ø90

cod 301156
cod 305038cod 317010
controplacca duo - counter plate

cod 369088-P

cod 379080
Ø 90/110cod 204015 Ø40
cod 204016 Ø32

cod 369080 Ø90



cod 305229

Aurea
Fidia
ItakaPlacca comando
Control plate

cod 369088

cod 820561
Ø 90/100

cod 305023



cod 300388



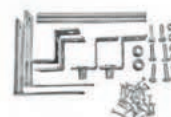
cod 300338*



cod. 400190



cod. 400195



cod 300060

cod 617004
Ø100/110Kit barre WC M12
completo
M12 WC Bar Kit
complete

cod. 400194



cod. 400197



cod 300061

cod 820560
Ø 90/110

Smartika 6E	
CODICE	DESCRIZIONE
305229	Rubinetto d'arresto 3/8" - 3/8" scomponibile completo con raccordo da 1/2" - 3/8"
305028	Flessibile con guarnizione L. 280 mm 3/8" - 3/8"
300388	Galleggiante Norma 3/8" per cassetta incasso (su richiesta in base al codice)
300338*	Galleggiante Norma-Plus 3/8" per cassette incasso, classe acustica I (di serie nel cod. standard 377106)
305023	Piletta estraibile 6E completa di guarnizioni a labbro
305024	Guarnizioni a labbro per piletta 6E
305038	Valvola di scarico per Kariba 6E
301156	Ancorina rossa
112153	Guarnizione per valvola di scarico ø 60/21 mm in gomma siliconica





Smartika 6E	
304025	Assieme tubo curvo di discesa regolabile coibentato compreso di morsetto conico
204250	Morsetto conico universale \varnothing 60x32/40 mm
305026	Guarnizione a labbro innesto codolo per tubo di cacciata
369080	Curva di scarico nera 90° \varnothing 90 mm (di serie nel cod. standard 377106)
379080	Curva di scarico nera 90° \varnothing 90/110 mm
379081	Manicotto allacciamento nero \varnothing 90 mm con guarnizione (di serie nel cod. standard 377106)
617004	Manicotto concentrico \varnothing 100/110 mm
820560	Adattatore \varnothing 90/110 mm
820561	Adattatore \varnothing 90/100 mm
123003	Coppia barra filettata M12 per fissaggio wc con dado e guaina protettiva
204015	Cannotto \varnothing 40 mm+morsetto \varnothing 40 mm bianco per collegamento al vaso sospeso (di serie nel cod. standard 377106)
204016	Cannotto \varnothing 32 mm+morsetto \varnothing 32mm bianco per collegamento al vaso sospeso
368403	Staffe fissaggio (di serie nel cod. standard 377106)
300060	Kit universale fissaggio Smartika per ogni installazione (su richiesta)
369088	Kit fissaggio Smartika per muratura, copertura in pareti leggere in muratura, cartongesso (su richiesta)
369088-P	Kit fissaggio Smartika per muratura e pareti leggere in muratura (su richiesta)
369085	Coppia cappellotti per fissaggio sanitario WC per strutture da incasso
300061	Kit diagonalizzazione
400190	Kit per trasformazione pneumatica con placca cieca in metallo e pulsante da incasso bianco
400194	Kit per trasformazione pneumatica con placca cieca in metallo e pulsante a pedale inox
400195	Kit per trasformazione pneumatica con placca cieca in metallo e pulsante a pedale in plastica per pavimento/parete
400197	Kit per trasformazione pneumatica con placca cieca in metallo e pulsante esterno bianco

SmartiKa 9.0



Modulo di installazione per sanitari sospesi completo di cassetta da incasso Monolith 9.0 da 9/6 litri.

Per installazioni in muratura portante, muratura portante pre-esistente, pareti leggere e cartongesso in base allo specifico kit a corredo.

CARATTERISTICHE



Per sanitari sospesi



Per muri leggeri e cartongesso (in base al kit a a corredo)



Per muri portanti e muri portanti pre-esistenti (in base al kit a corredo)



Capacità 9lt (regolabile a 6lt)



Doppio scarico con parziale regolabile (da 2,5 a 3,5lt)



Manutenzione in 5 minuti



Operazioni di montaggio in 5 minuti



FLEXVALVE



Contenitore monoscocca



Sistema Lago



Galleggiante NORMA-PLUS, cl. acustica 1, LGA-TUV (di serie nel codice standard 377109)



100% Made in Italy





CARATTERISTICHE DELLA STRUTTURA

- Telaio in acciaio verniciato
- Struttura certificata secondo le vigenti normative UNI EN 977/1-997-89500/2 per resistere a 400 kg se installata / murata correttamente

CARATTERISTICHE DELLA CASSETTA

- Contenitore monoscocca da 9lt in PE ad alta densità senza punti di giunzione
- Riparabile in caso di foratura accidentale
- Rete di fissaggio porta intonaco (in base al codice)
- Coibentazione in PE reticolato a cellule chiuse anticondensa e antirumore, termo isolante, con resistenza termica
- FlexValve: valvola di scarico con guarnizione di fondo in gomma siliconica. Realizzata in polipropilene additivato di silicone (TPE)
- Galleggiante di carico Norma-Plus classe acustica 1 approvato LGA-TUV, regolabile tra 9 e 6lt (di serie nel cod. standard 377109)
- Componenti ispezionabili ed estraibili senza l'ausilio di alcuna attrezzatura
- Pneumatizzabile senza necessità di sostituire i componenti interni

DOTAZIONE DI SERIE

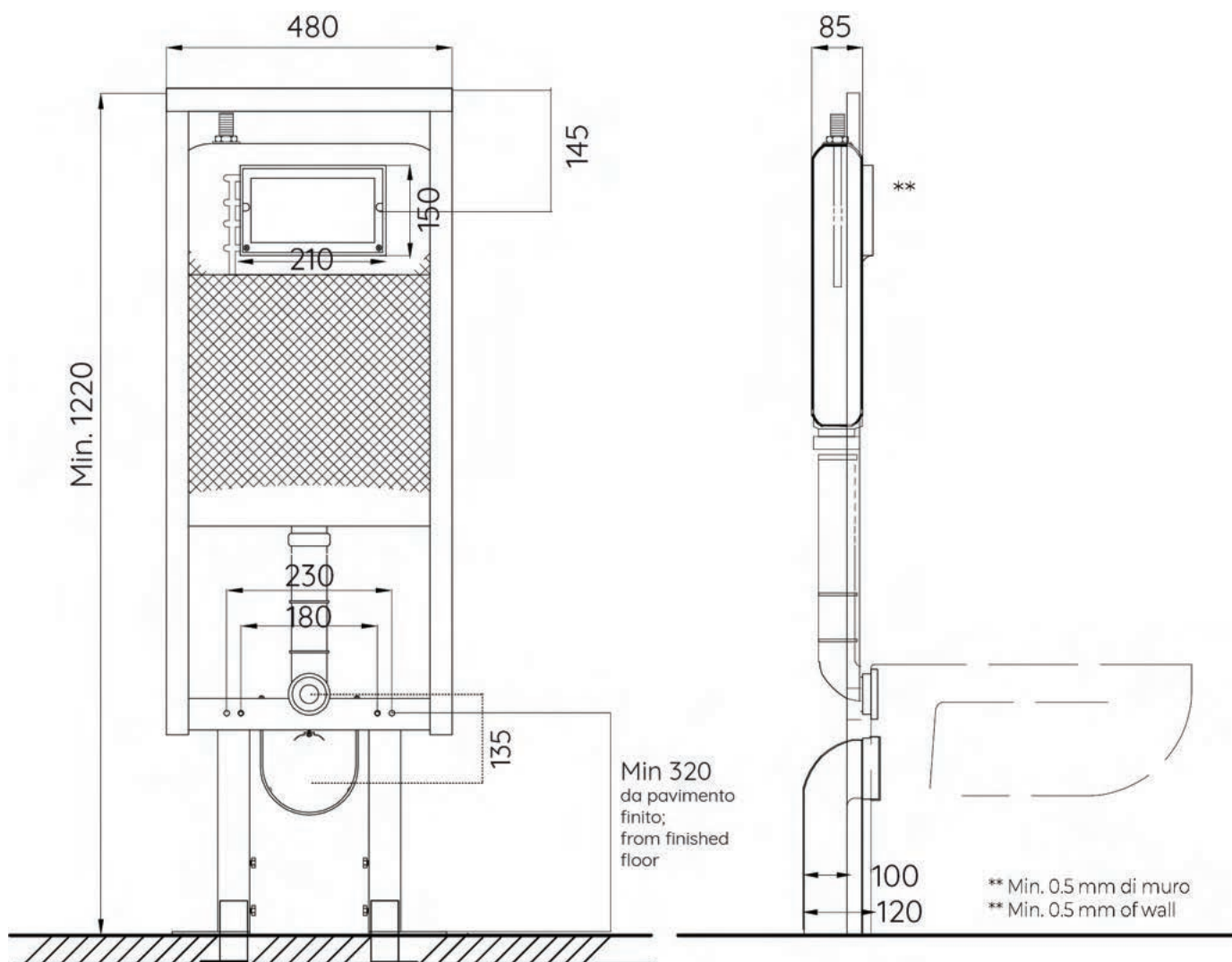
- Telaio in acciaio verniciato
- Cassetta Monolith 9.0 fissata su telaio
- Staffe di fissaggio per muratura portante
- Interassi di fissaggio al WC per barre filettate M12 regolabili a 180mm e 230mm
- Barre filettate da M12 per fissaggio WC con dadi, guaine protettive e cappellotti
- Cannotto per collegamento al WC sospeso e morsetto
- Manicotto allacciamento nero ø 90mm con guarnizione
- Curva di scarico 90° nera ø 90mm
- Rubinetto d'arresto 3/8"-3/8" scomponibile completo di raccordo 1/2"-3/8"
- Dima per piastrellatura/protezione cantiere contro i residui da muratura
- Tappi di protezione per tubo di cacciata e curva di scarico

NECESSITA DI INTEGRAZIONE CON LA CONTROPLACCA DUO COD. 317010

NON IN DOTAZIONE

- Controplacca Duo
- Placca Fidia/Itaka/Aurea
- Adattatore 90/100mm
- Adattatore 90/110mm
- Kit di fissaggio per cartongesso, pareti leggere, muri portanti pre-esistenti
- Sistema pneumatico
- Kit diagonalizzazione curva di scarico

DIMENSIONI



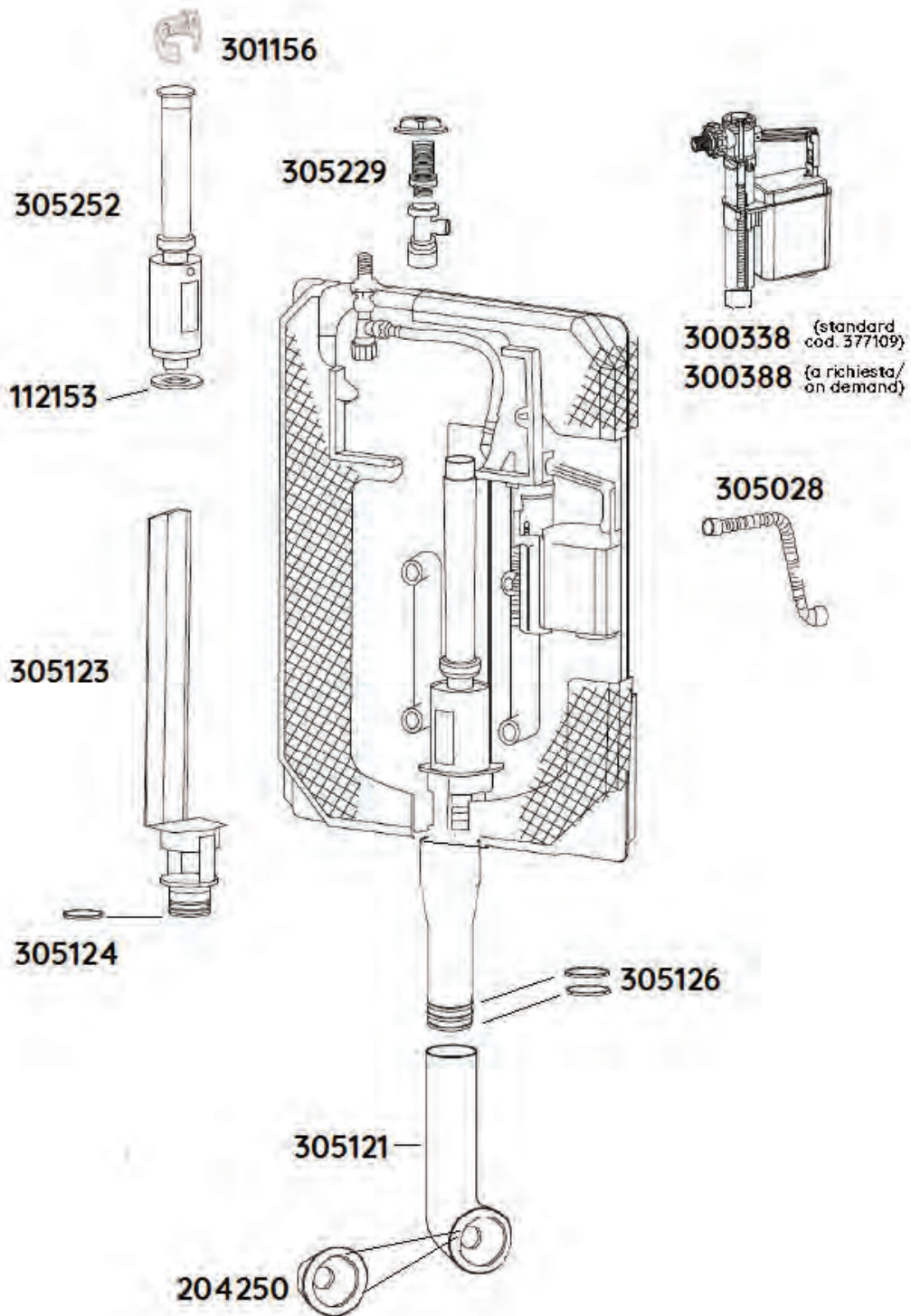
CONFEZIONI

CODICE	PEZZI	LxPxH	KG
377109	1	495x150x1235 mm	11





ACCESSORI E RICAMBI



ACCESSORI INCLUSI
INCLUDED

cod 368403



cod 379081 Ø90

cod 301156
cod 305252NON INCLUSI
NOT INCLUDEDcod 317010
controplacca duo - counter plateACCESSORI A RICHIESTA
ON DEMAND

cod 369088-P

cod 379080
Ø 90/110cod 204015 Ø40
cod 204016 Ø32

cod 369080 Ø90



cod 305229

Aurea
Fidia
ItakaPlacca comando
Control plate

cod 369088

cod 820561
Ø 90/100

cod 305123



cod 300388



cod 300338*



cod. 400190



cod. 400195



cod 300060

cod 617004
Ø100/110Kit barre WC M12
completo
M12 WC Bar Kit
complete

cod. 400194



cod. 400197



cod 300061

cod 820560
Ø 90/110

Smartika 9.0	
CODICE	DESCRIZIONE
305229	Rubinetto d'arresto 3/8" - 3/8" scomponibile completo con raccordo da 1/2" - 3/8"
305028	Flessibile con guarnizione L. 280 mm 3/8" - 3/8"
300388	Galleggiante Norma 3/8" per cassetta incasso (su richiesta in base al codice)
300338*	Galleggiante Norma-Plus 3/8" per cassette incasso, classe acustica I (di serie nel cod. standard 377109)
305123	Piletta estraibile 9.0 completa di guarnizione o-ring
305124	Guarnizione o-ring per piletta 9.0
305252	Valvola di scarico per Monolith 9.0
112153	Guarnizione per valvola di scarico Ø 60/21 mm in gomma siliconica
305121	Tubo curvo di discesa coibentato compreso di morsetto conico
204250	Morsetto conico universale Ø 60x32/40 mm
305126	Guarnizione o-ring attacco tubo discesa
369080	Curva di scarico nera 90° Ø 90 mm (di serie nel cod. standard 377109)





Smartika 9.0	
379080	Curva di scarico nera 90° ø 90/110 mm
379081	Manicotto allacciamento nero ø 90 mm con guarnizione (di serie nel cod. standard 377109)
617004	Manicotto concentrico ø 100/110 mm
820560	Adattatore ø 90/110 mm
820561	Adattatore ø 90/100 mm
123003	Coppia barra filettata M12 per fissaggio wc con dado e guaina protettiva
204015	Cannotto ø40 mm+morsetto ø40 mm bianco per collegamento al vaso sospeso (di serie nel cod. standard 377109)
204016	Cannotto ø32 mm+morsetto ø32mm bianco per collegamento al vaso sospeso
368403	Staffe fissaggio (di serie nel cod. standard 377109)
300060	Kit universale fissaggio Smartika per ogni installazione (su richiesta)
369088	Kit fissaggio Smartika per muratura, copertura in pareti leggere in muratura, cartongesso (su richiesta)
369088-P	Kit fissaggio Smartika per muratura e pareti leggere in muratura (su richiesta)
369085	Coppia cappellotti per fissaggio sanitario WC per strutture da incasso
300061	Kit diagonalizzazione curva di scarico
400190	Kit per trasformazione pneumatica con placca cieca in metallo e pulsante da incasso bianco
400194	Kit per trasformazione pneumatica con placca cieca in metallo e pulsante a pedale inox
400195	Kit per trasformazione pneumatica con placca cieca in metallo e pulsante a pedale in plastica per pavimento/parete
400197	Kit per trasformazione pneumatica con placca cieca in metallo e pulsante esterno bianco

Karton Fix 9.0



Modulo di installazione per sanitari a pavimento completo di cassetta da incasso Monolith 9.0 da 9 litri. Disponibile anche nella versione 6lt.

Per pareti in cartongesso. Karton Fix è la soluzione ideale per installazioni in pareti in cartongesso attrezzate: non richiede nessun kit e riduce al minimo il rischio di errore.

CARATTERISTICHE



Per sanitari a pavimento o alla turca



Per pareti in cartongesso



Capacità 9 litri



Doppio scarico con parziale regolabile (da 2,5 a 3,5lt)



Operazioni di montaggio in 8 minuti e manutenzione in 5 minuti



FLEXVALVE



Contenitore monoscocca



Sistema Lago



Galleggiante NORMA-PLUS, cl. acustica 1. LGA-TUV



100% Made in Italy





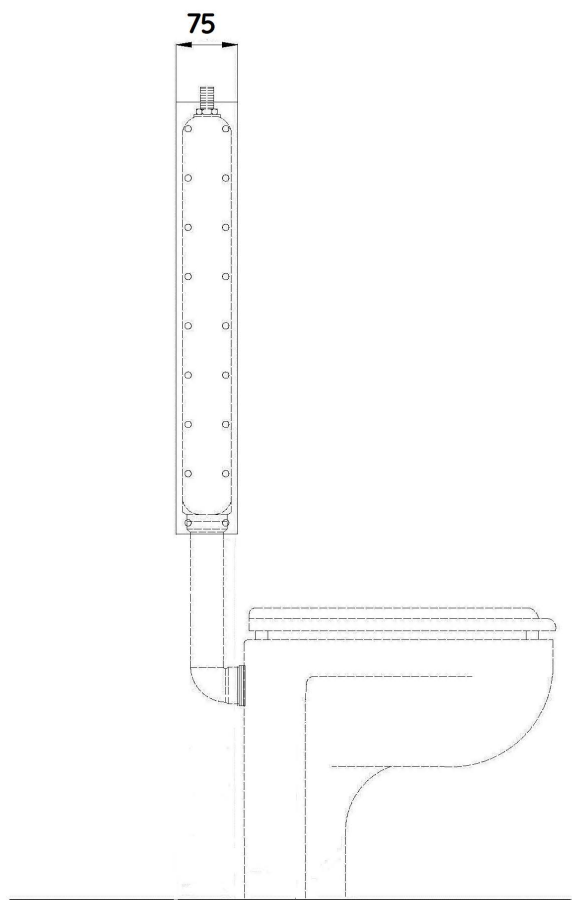
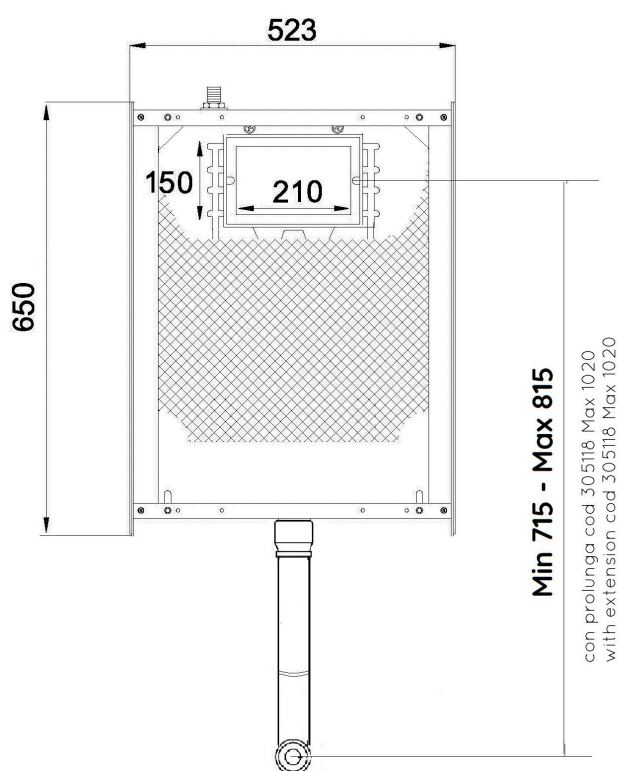
CARATTERISTICHE DELLA STRUTTURA

- Telaio in acciaio galvanizzato
- Spessore 100 mm

CARATTERISTICHE DELLA CASSETTA

- Contenitore monoscocca da 9 lt in PE ad alta densità senza punti di giunzione
- Riparabile in caso di foratura accidentale
- Rete di fissaggio porta intonaco
- Coibentazione in PE reticolato a cellule chiuse anticondensa e antirumore, termo isolante, con resistenza termica
- FlexValve: valvola di scarico con guarnizione di fondo in gomma siliconica. Realizzata in polipropilene additivato di silicone (TPE)
- Galleggiante di carico Norma-Plus classe acustica 1 approvato LGA-TUV
- Componenti ispezionabili ed estraibili senza l'ausilio di alcuna attrezzatura
- Pneumatizzabile senza necessità di sostituire i componenti interni

DIMENSIONI



DOTAZIONE DI SERIE

- Rubinetto d'arresto 3/8"-3/8" scomponibile completo con raccordo 1/2"-3/8"
- Set di viti autofilettanti per fissaggio struttura
- Tubo di scarico telescopico coibentato in polistirolo con morsetto conico universale, regolabile in altezza fino a 100mm di escursione
- Piletta estraibile
- Valvola di scarico
- Galleggiante di carico Norma-Plus
- Dima per piastrellatura/ protezione cantiere contro i residui da muratura
- Tappi di protezione per tubo di cacciata

NECESSITA DI INTEGRAZIONE CON LA CONTROPLACCA DUO COD. 317010





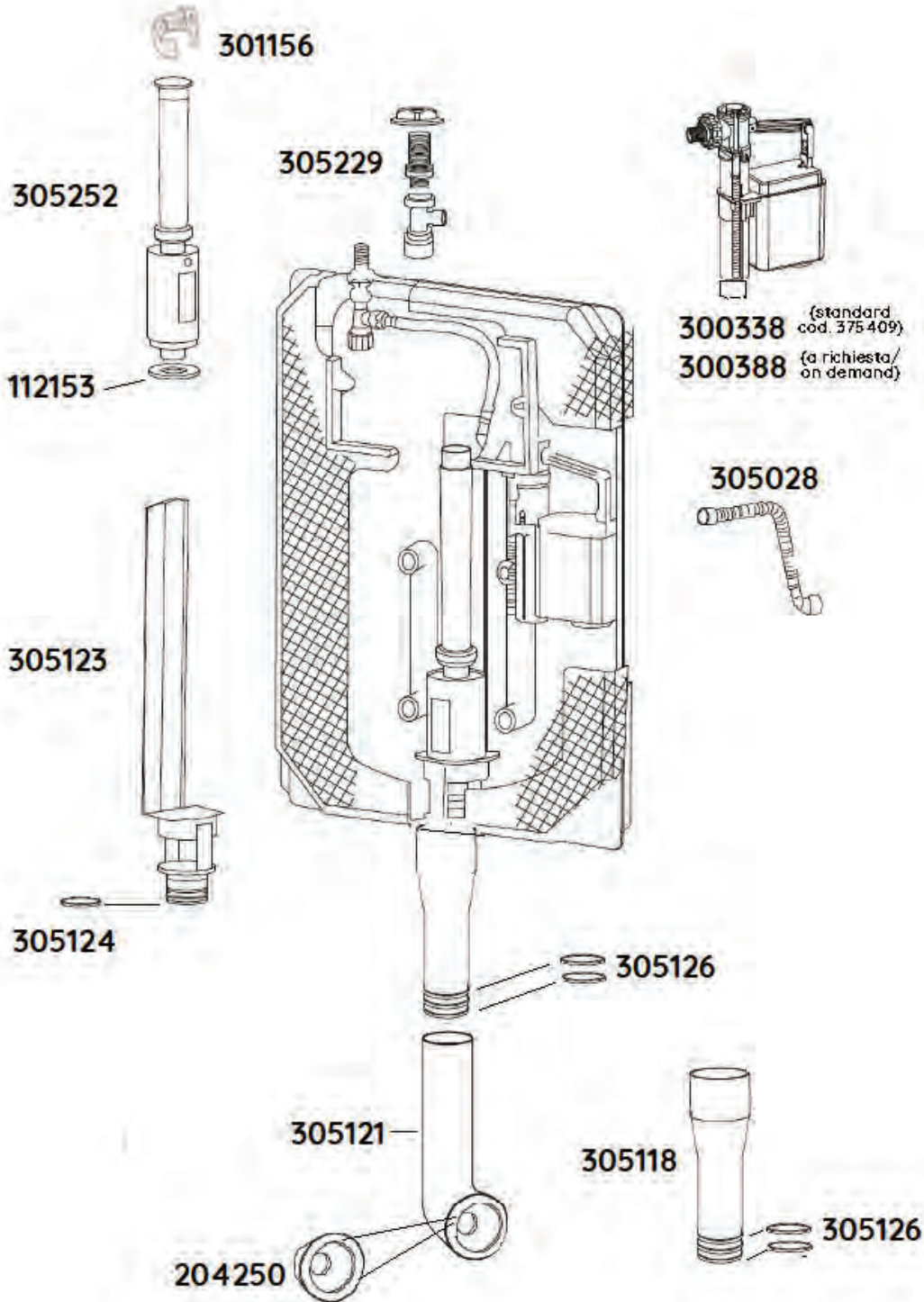
NON IN DOTAZIONE

- Controplacca Duo
- Placca Fidia/Itaka/Aurea
- Kit canotto Ø40
- Kit canotto Ø32
- Prolunga
- Sistema pneumatico

CONFEZIONI

CODICE	PEZZI	LxPxH	KG
377319	1	590x150x1320 mm	7,30

ACCESSORI E RICAMBI



Moduli per per pareti in cartongesso

ACCESSORI INCLUSI INCLUDED



cod 305229



cod 300388



cod 300338*



cod 305121



cod 305123



cod 305252

NON INCLUSI NOT INCLUDED



cod 317010
controplacca duo - counter plate

Aurea
Fidia
Itaka



Placca comando
Control plate

ACCESSORI A RICHIESTA ON DEMAND



cod 204006
Ø 40



cod 204001
Ø 32



cod 305118



cod. 400190



cod. 400195



cod. 400194



cod. 400197

CODICE	DESCRIZIONE
300388	Galleggiante Norma 3/8" per cassetta incasso
300338*	Galleggiante Norma-Plus 3/8" per cassette incasso, classe acustica I
305229	Rubinetto d'arresto 3/8" - 3/8" scomponibile completo con raccordo da 1/2" - 3/8"
305123	Piletta estraibile
305121	Tubo curvo con isolante per cassette incasso 9 litri, serie 9.0
305252	Valvola di scarico
400190	Kit per trasformazione pneumatica con placca cieca in metallo e pulsante da incasso bianco
400195	Kit per trasformazione pneumatica con placca cieca in metallo e pulsante a pedale in plastica per pavimento/parete
400194	Kit per trasformazione pneumatica con placca cieca in metallo e pulsante a pedale inox

CODICE	DESCRIZIONE
400197	Kit per trasformazione pneumatica con placca cieca in metallo e pulsante esterno bianco
204006	Kit canotto Ø40
204001	Kit canotto Ø32
305118	Prolunga





Karton Pratika 9.0



Modulo di installazione per sanitari sospesi completo di cassetta da incasso
Monolith 9.0 da 9 litri. Disponibile anche nella versione 6lt.

Per pareti in cartongesso.

Karton Pratika è la soluzione ideale per installazioni in pareti in cartongesso attrezzate: non richiede nessun kit e riduce al minimo il rischio di errore.

CARATTERISTICHE



Per sanitari sospesi



Per pareti in cartongesso



Capacità 9 litri



Doppio scarico con parziale regolabile
(da 2,5 a 3,5lt)



Operazioni di montaggio in 15 minuti e
manutenzione in 5 minuti



FLEXVALVE



Contenitore monoscocca



Sistema Lago



Galleggiante NORMA-PLUS, cl.
acustica 1. LGA-TUV



100% Made in Italy



CARATTERISTICHE DELLA STRUTTURA

- Telaio in acciaio galvanizzato
- Spessore 100 mm
- Fissaggi regolabili da 180 a 230 mm

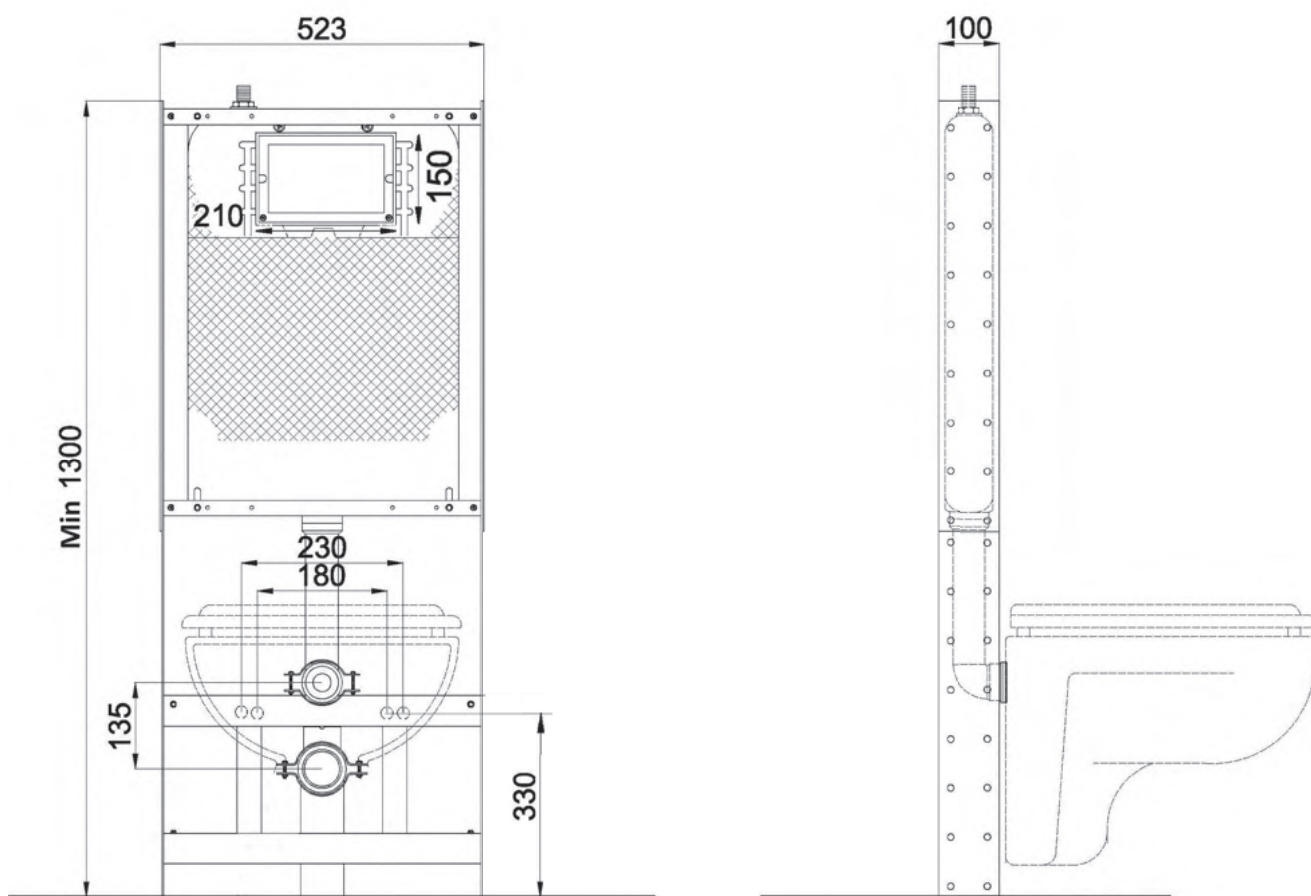
CARATTERISTICHE DELLA CASSETTA

- Contenitore monoscocca da 9 lt in PE ad alta densità senza punti di giunzione
- Riparabile in caso di foratura accidentale
- Rete di fissaggio porta intonaco
- Coibentazione in PE reticolato a cellule chiuse anticondensa e antirumore, termo isolante, con resistenza termica
- Struttura certificata secondo le vigenti normative UNI EN 977/1-997-89500/2 per resistere a 400 kg se installata / murata correttamente
- FlexValve: valvola di scarico con guarnizione di fondo in gomma siliconica. Realizzata in polipropilene additivato di silicone (TPE)
- Galleggiante di carico Norma-Plus classe acustica 1 approvato LGA-TUV
- Componenti ispezionabili ed estraibili senza l'ausilio di alcuna attrezzatura
- Pneumatizzabile senza necessità di sostituire i componenti interni





DIMENSIONI



DOTAZIONE DI SERIE

- Set di viti autofilettanti per fissaggio struttura
- Tubo di scarico telescopico coibentato in polistirolo
- Piletta estraibile
- Valvola di scarico
- Galleggiante di carico Norma-Plus
- Dima per piastrellatura/ protezione cantiere contro i residui da muratura
- Tappi di protezione per tubo di cacciata

NECESSITA DI INTEGRAZIONE CON LA CONTROPLACCA DUO COD. 317010

NON IN DOTAZIONE

- Controplacca Duo
- Placca Fidia/Itaka/Aurea
- Adattatore 90/110mm
- Adattatore 90/100mm
- Sistema pneumatico

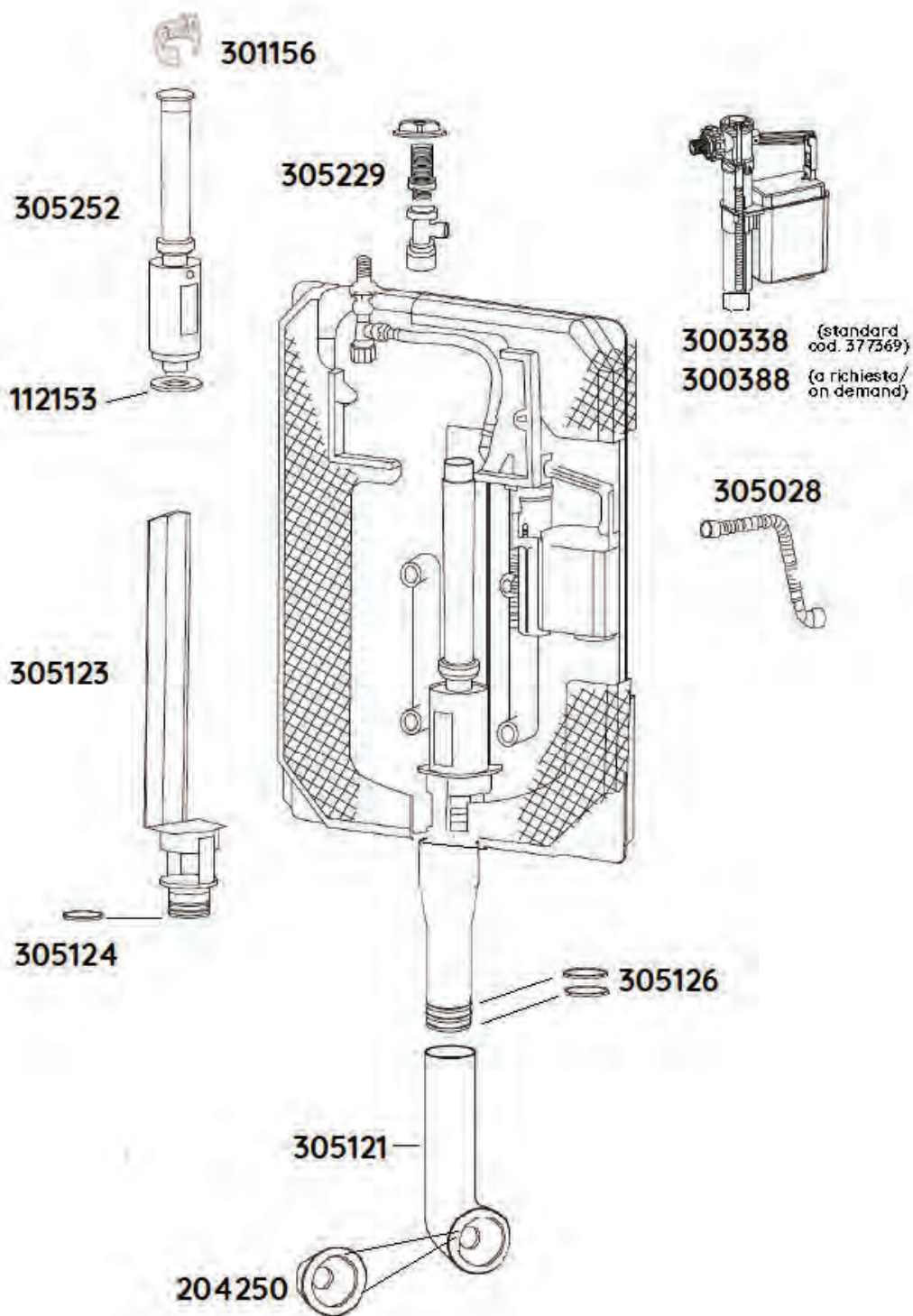
CONFEZIONI

CODICE	PEZZI	LxPxH	KG
377319	1	590x150x1320 mm	13,30





ACCESSORI E RICAMBI



ACCESSORI INCLUSI
INCLUDED

cod 305252



cod 300388



cod 300338*

NON INCLUSI
NOT INCLUDEDcod 317010
controplacca duo - counter plateACCESSORI A RICHIESTA
ON DEMANDcod 379080
Ø 90/110cod 820561
Ø 90/100

cod 204015

cod 369080
Ø 90

cod 305229

Aurea
Fidia
ItakaPlacca comando
Control platecod 617004
Ø100/110cod 820560
Ø 90/110

cod 305123

Kit barre WC M12
completo
M12 WC Bar Kit
complete

cod. 400190



cod. 400195



cod. 400194



cod. 400197

CODICE	DESCRIZIONE
300388	Galleggiante Norma 3/8" per cassetta incasso (a richiesta in base al codice)
300338*	Galleggiante Norma-Plus 3/8" per cassette incasso, classe acustica I
305229	Rubinetto d'arresto 3/8" - 3/8" scomponibile completo con raccordo da 1/2" - 3/8"
305252	Valvola di scarico
305123	Piletta estraibile 9.0 completa di guarnizione o-ring
204015	Cannotto ø40 mm+morsetto ø40 mm bianco per collegamento al vaso sospeso
369080	Curva di scarico nera 90° ø 90 mm



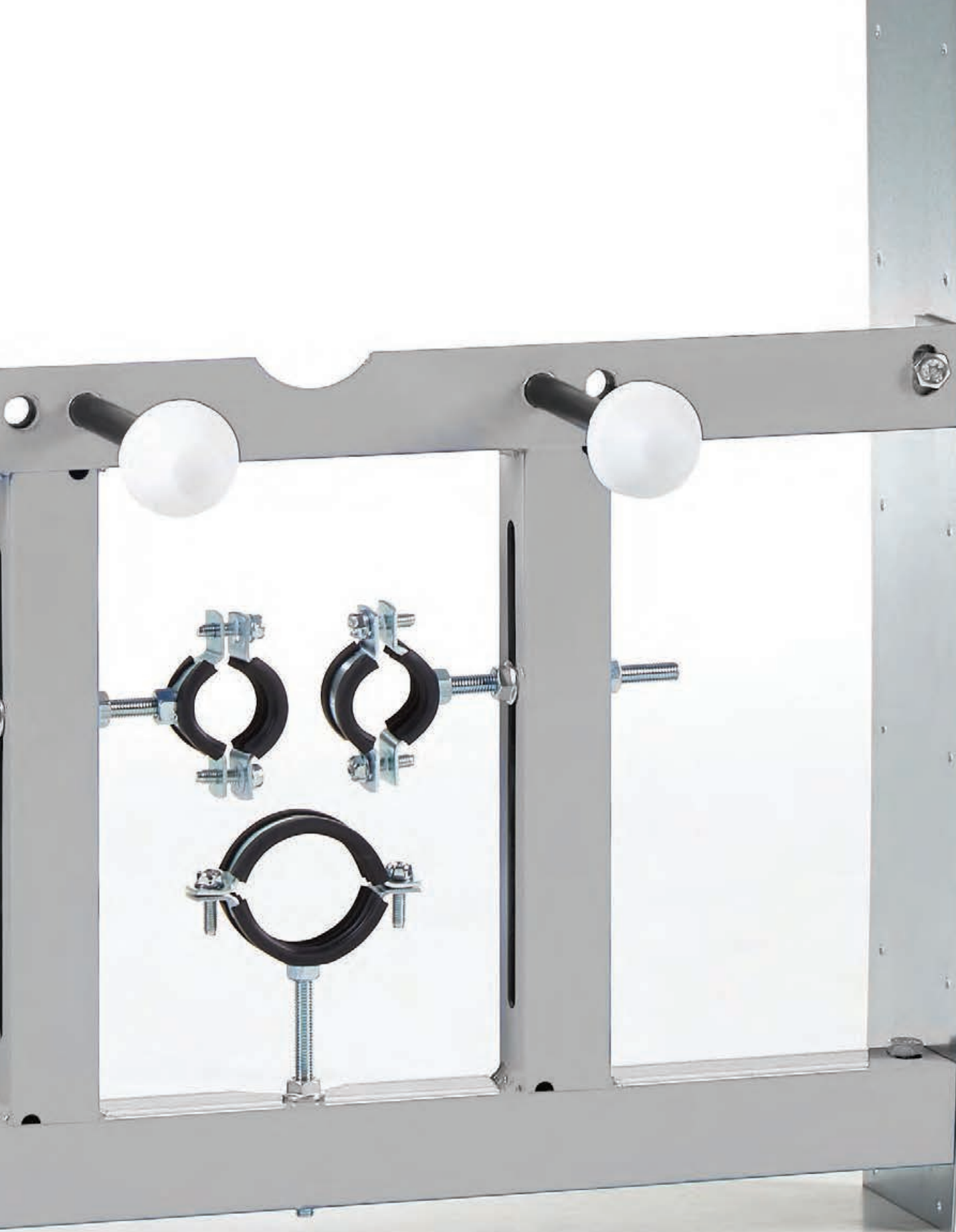


Moduli per per pareti in cartongesso

CODICE	DESCRIZIONE
400190	Kit per trasformazione pneumatica con placca cieca in metallo e pulsante da incasso bianco
400195	Kit per trasformazione pneumatica con placca cieca in metallo e pulsante a pedale in plastica per pavimento/parete
400194	Kit per trasformazione pneumatica con placca cieca in metallo e pulsante a pedale inox
400197	Kit per trasformazione pneumatica con placca cieca in metallo e pulsante esterno bianco
617004	Manicotto concentrico \varnothing 100/110 mm
820560	Adattatore \varnothing 90/110 mm
820561	Adattatore \varnothing 90/100 mm
379080	Curva di scarico nera 90° \varnothing 90/110 mm

SOSTEGNI per sanitari sospesi





Sostegni per sanitari sospesi



Sostegno universale per bidet e lavabo per pareti in muratura

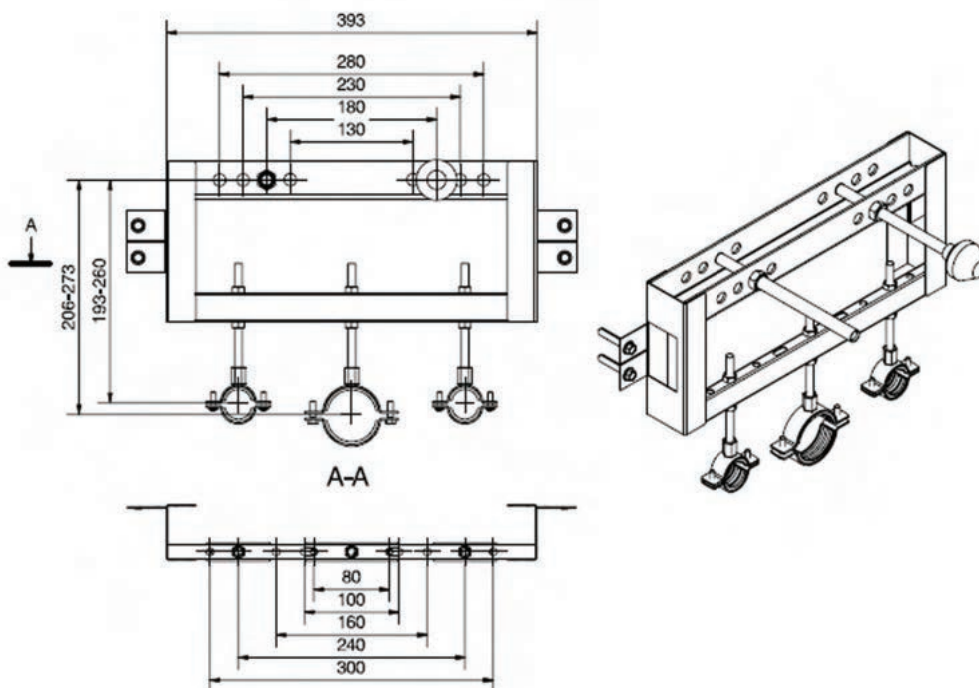


Sostegno universale per bidet e lavabo per pareti in muratura.

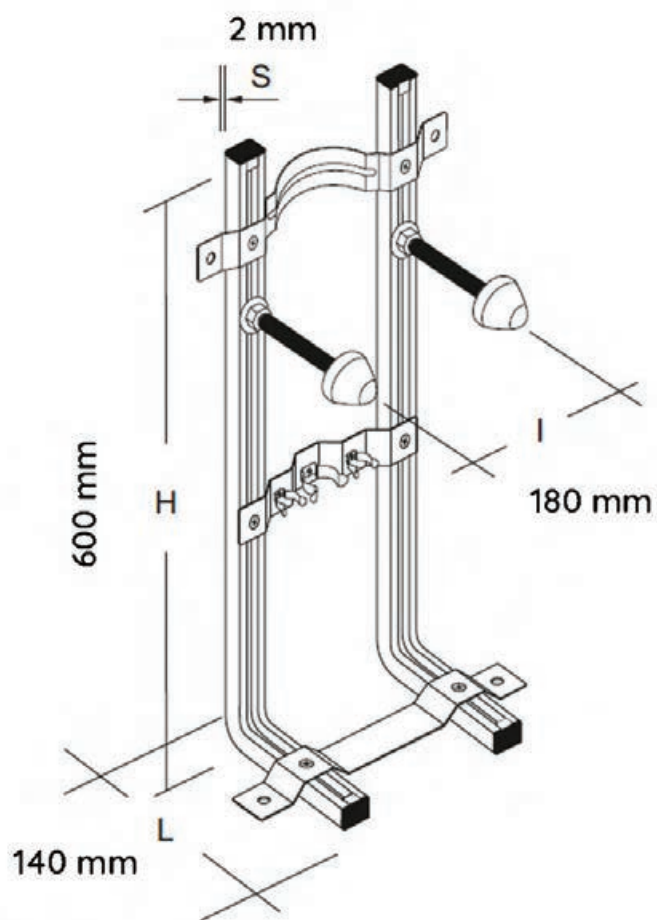
NOTE TECNICHE

- Certificato secondo normative vigenti
- Interasse fori fissaggio 180-230mm
- Kit di montaggio

COD. 369064 - Sostegno universale per bidet e lavabo per pareti in muratura





COD. 369068 - Sostegno universale per bidet/wc per pareti in muratura, con staffe a L e fissaggio a terra





MODELLI

CODICE	DESCRIZIONE	Q.TA IMBALLO
 369064	COD. 369064 - Sostegno universale per bidet e lavabo per pareti in muratura	1
 369068	COD. 369068 - Sostegno universale per bidet/wc per pareti in muratura, con staffe a L e fissaggio a terra	1

Sostegno universale per bidet sospeso per pareti in muratura

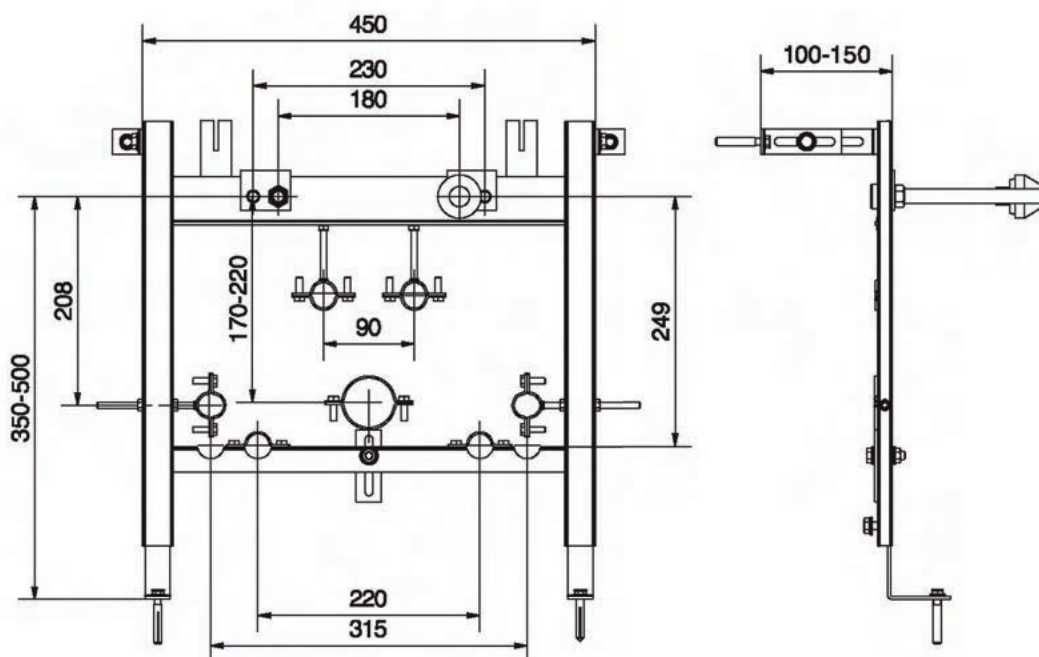


Sostegno universale in profilato zincato per bidet sospeso per pareti in muratura, profilo H

NOTE TECNICHE


- Certificato secondo normative vigenti
- Interasse fori fissaggio 180-230mm
- Profondità regolabile fino a 150mm
- Kit di montaggio

COD. 369063 - Sostegno universale in profilato zincato per bidet sospeso per pareti in muratura, profilo H





MODELLI

CODICE	DESCRIZIONE	Q.TA IMBALLO
 369063	COD. 369063 - Sostegno universale in profilato zincato per bidet sospeso per pareti in muratura, profilo H	1

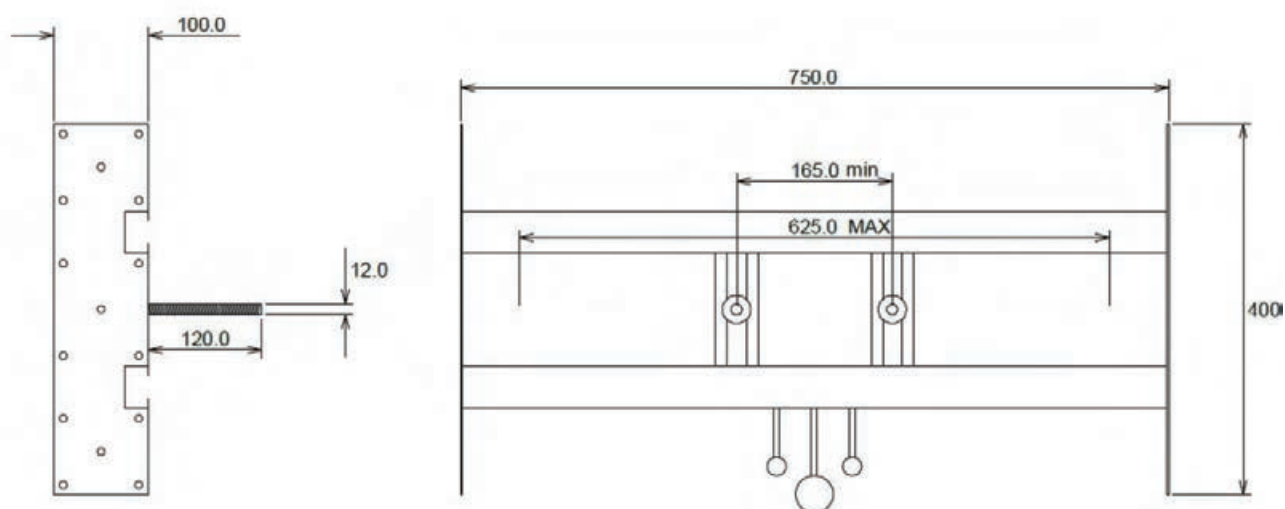
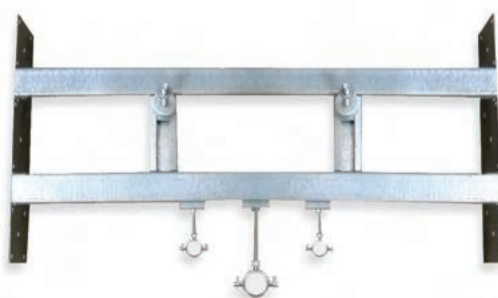
Sostegno universale per lavabo sospeso per pareti in cartongesso




COD. 369057.IM - Sostegno universale in profilato zincato interassi mobili per lavabo sospeso e pareti in cartongesso

NOTE TECNICHE

- Certificato secondo norme vigenti
- Idoneo per lavabi disabili
- Larghezza 750 mm
- Fissaggio lavabo a interasse fisso a interassi mobili (max 625mm)
- Kit di fissaggio



MODELLI

CODICE	DESCRIZIONE	Q.TA IMBALLO
 369057.IM	COD. 369057.IM - Sostegno universale in profilato zincato interassi mobili per lavabo sospeso e pareti in cartongesso	1

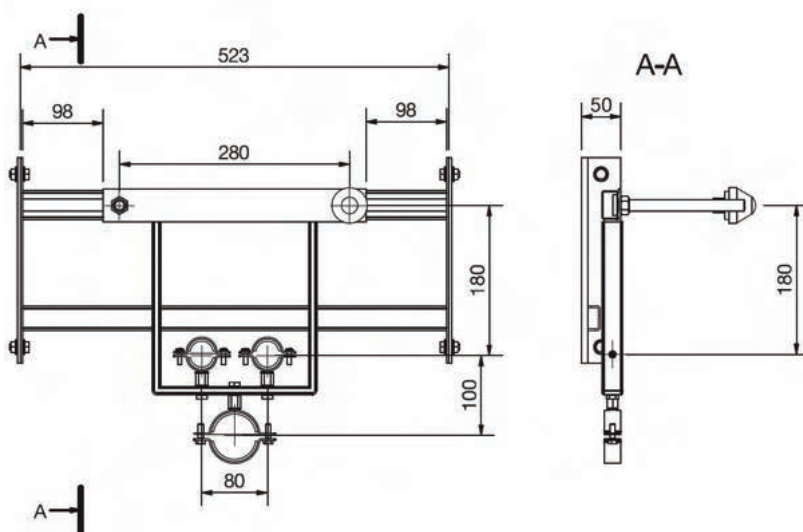





COD. 369057 - Sostegno universale in profilato zincato per lavabo sospeso e pareti in cartongesso

NOTE TECNICHE

- Certificato secondo norme vigenti
- Larghezza 523 mm
- Fissaggio lavabo a interasse fisso 280 mm.
- Kit di fissaggio



MODELLI

CODICE	DESCRIZIONE	Q.TA IMBALLO
 369057	COD. 369057 - Sostegno universale in profilato zincato per lavabo sospeso e pareti in cartongesso	1

Sostegno universale per bidet sospeso per cartongesso

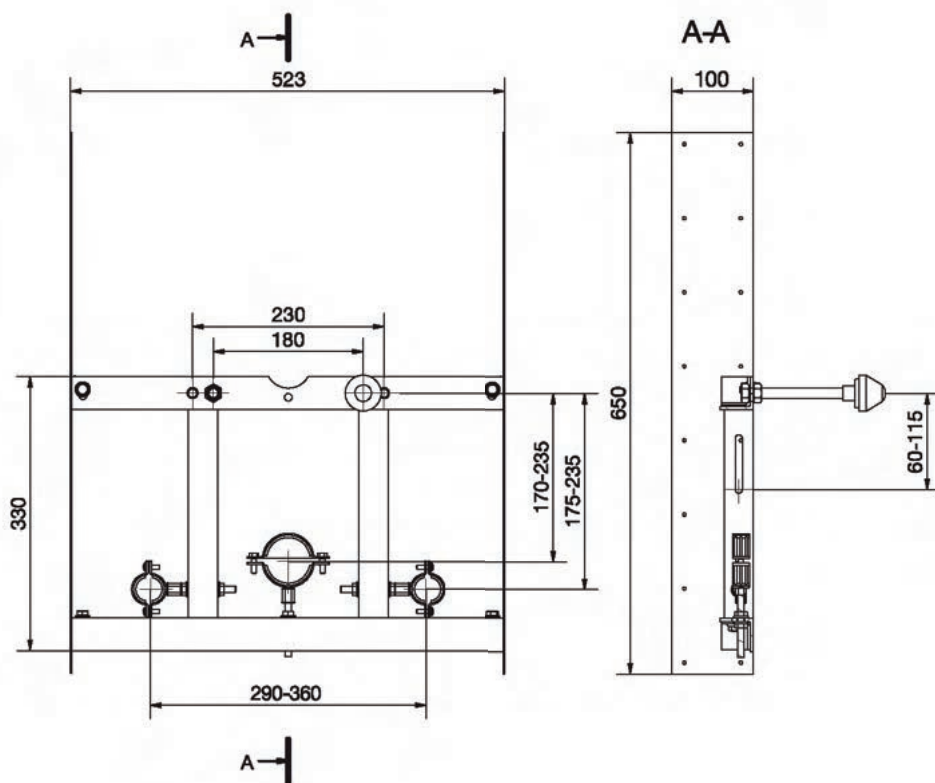


Sostegno universale in acciaio zincato per bidet sospeso e pareti in cartongesso.

NOTE TECNICHE


- Certificato secondo normative vigenti
- Interasse fori fissaggio 180-230mm
- Kit di montaggio

COD. 369055 - Sostegno universale in acciaio zincato per bidet sospeso e pareti in cartongesso





MODELLI

CODICE	DESCRIZIONE	Q.TA IMBALLO
 369055	COD. 369055 - Sostegno universale in acciaio zincato per bidet sospeso e pareti in cartongesso	1

Sostegno universale per wc sospeso per pareti in cartongesso

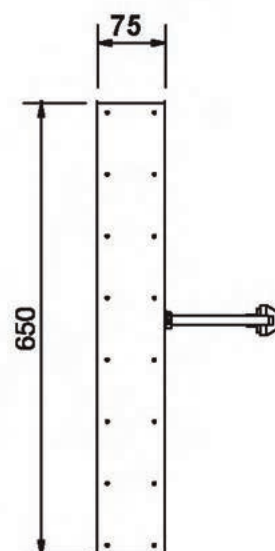
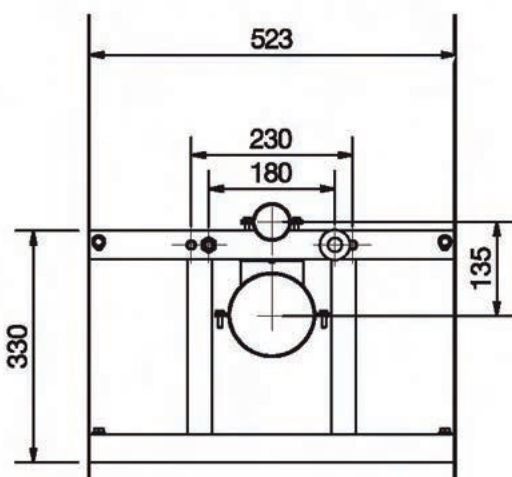


Sostegno universale in profilato zincato per wc sospeso per pareti in cartongesso.

NOTE TECNICHE


- Certificato secondo normative vigenti
- Interasse fori fissaggio 180-230mm
- Kit di montaggio

COD. 369056 - Sostegno universale in profilato zincato per wc sospeso per pareti in cartongesso





MODELLI

CODICE	DESCRIZIONE	Q.TA IMBALLO
 369056	COD. 369056 - Sostegno universale in profilato zincato per wc sospeso per pareti in cartongesso	1

Sostegno modulare per lavabo sospeso



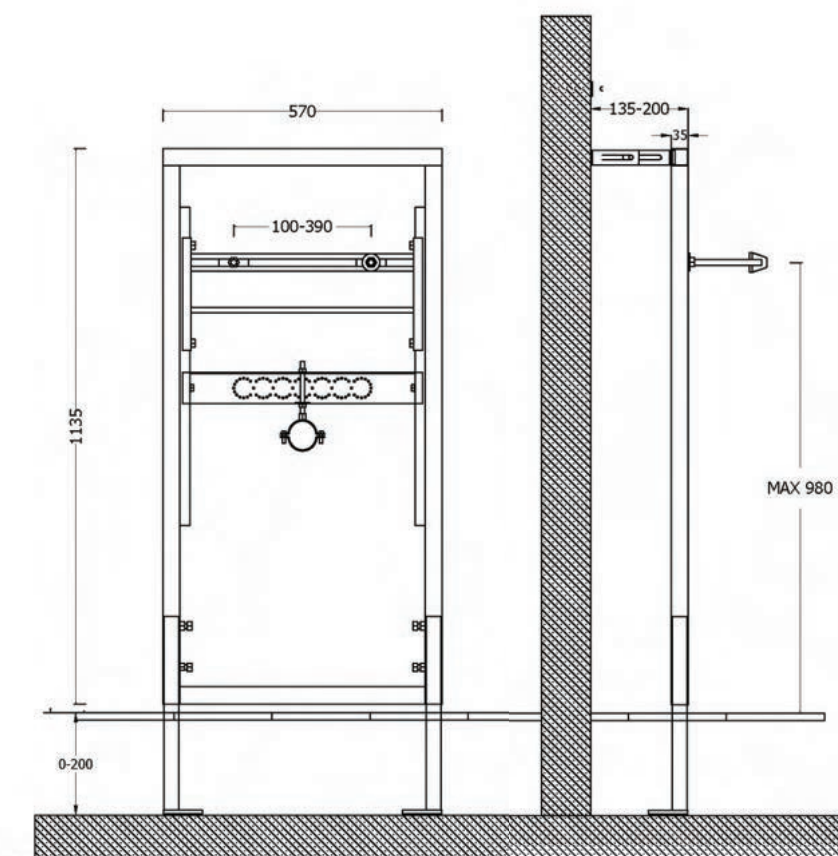
Sostegno modulare in acciaio verniciato per lavabo sospeso per installazione alla parete (singolo o in sequenza)

NOTE TECNICHE


- Telaio in acciaio tubolare antiossidante certificato secondo le normative vigenti
- Regolazione del modulo con piedini telescopici 1275-1483mm
- Regolabile in profondità 135-200 mm
- Barre lavabo orizzontali scorrevoli
- Interassi allacciamento elementi acqua regolabili 80-180mm
- Kit di montaggio

COD. 369065 - Sostegno modulare in acciaio verniciato con appoggio a terra per lavabo sospeso (su richiesta)





MODELLI

CODICE	DESCRIZIONE	Q.TA IMBALLO
 369065	COD. 369065 - Sostegno modulare in acciaio verniciato con appoggio a terra per lavabo sospeso (su richiesta)	1

Sostegno modulare per bidet sospeso

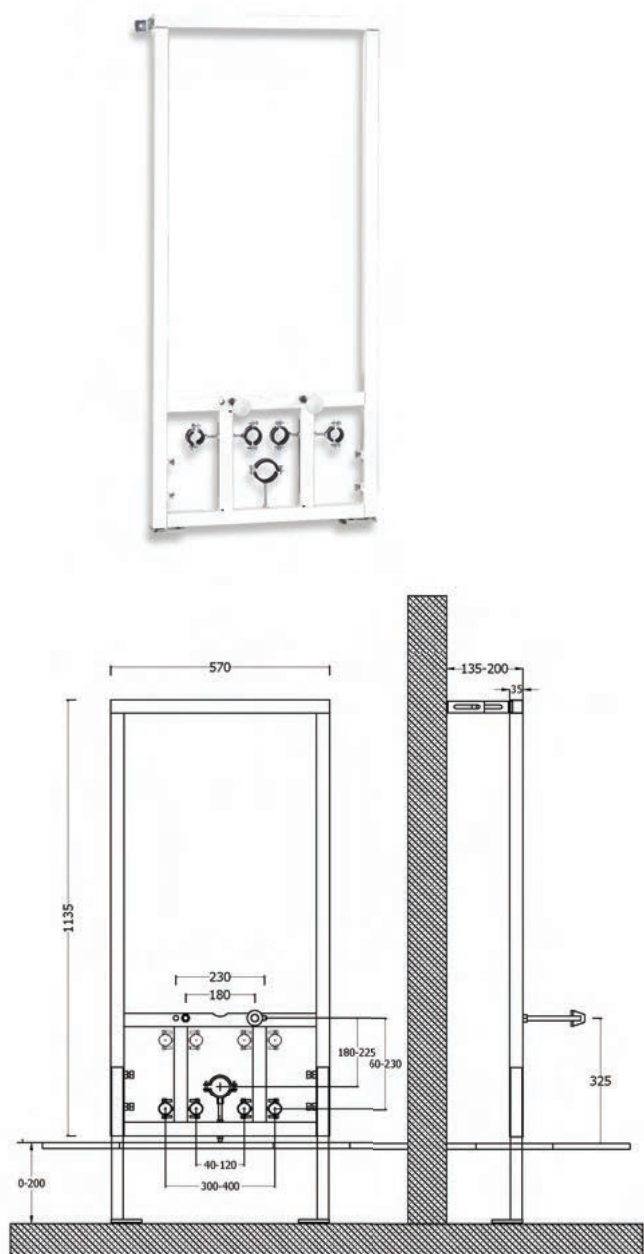


Sostegno modulare in acciaio verniciato con appoggio a terra per bidet sospeso per installazione alla parete (singolo o in sequenza)

NOTE TECNICHE


- Telaio in acciaio tubolare antiossidante certificato secondo le normative vigenti
- Regolazione del modulo con piedini telescopici 1275-1483mm
- Regolabile in profondità 135-200 mm
- Interassi allacciamento elementi acqua regolabili 80-180mm
- Kit di montaggio

COD. 369066 - Sostegno modulare in acciaio verniciato con appoggio a terra per bidet sospeso (su richiesta)





MODELLI

CODICE	DESCRIZIONE	Q.TA IMBALLO
 369066	COD. 369066 - Sostegno modulare in acciaio verniciato con appoggio a terra per bidet sospeso (su richiesta)	1



CASSETTE ESTERNE

QUELLA GIUSTA LA
RICONOSCI SUBITO



KARIBA



KARIBA 2008 MONO



La cassetta di risciacquo esterna KARIBA 2008 MONO è adatta per installazioni a bassa o media posizione. KARIBA 2008 MONO è realizzata con scocca in ABS anti-invecchiamento ed è disponibile nelle versioni bianco brillante e champagne.

Le cassette esterne KARIBA sono dotate di una valvola galleggiante veloce e silenziosa con diverse possibilità di connessione idrica.

Ogni cassetta viene prodotta con materiali di prima qualità e con componenti 100% testati e collaudati in produzione con alimentazione idrica.

Normativa EN 14055 CL1 - 9 - NL II - VR II.



CARATTERISTICHE GENERALI



Posizione bassa-media



100% Made in Italy



Mono tasto con possibilità d'interruzione del risciacquo



Versione pneu disponibile. Indicata per le persone con disabilità motorie



Capacità 9lt (regolabile a 6lt)

NOTE TECNICHE

- Capacità 9 litri con possibilità di regolazione a 6 litri
- Comando centrale di attivazione start-stop
- Scocca in ABS con trattamento anti-invecchiamento
- Coibentazione anticondensa ed insonorizzante
- Allacciamento rete idrica possibile in due posizioni: destra o sinistra
- Galleggiante di carico Norma

DOTAZIONE DI SERIE

- Rubinetto d'arresto (in base al codice)
- Kit accessori per il fissaggio a parete
- Tubo di scarico
- Guarnizioni di collegamento

NON IN DOTAZIONE




- Dispositivo di sollevamento pneumatico cod. 400021 (di serie nell'art. 325104)
- Comandi pneumatici

CONFEZIONI

	PEZZI	LxPxH	PESO
KARIBA 2008 MONO	1	450x136x420 mm	2.7 kg

PACKAGING



imballo		pz.	L-P-H
	singolo	1	450x136x420
	multiplo	5	750x470x440
	pallet	100	122x122X2320



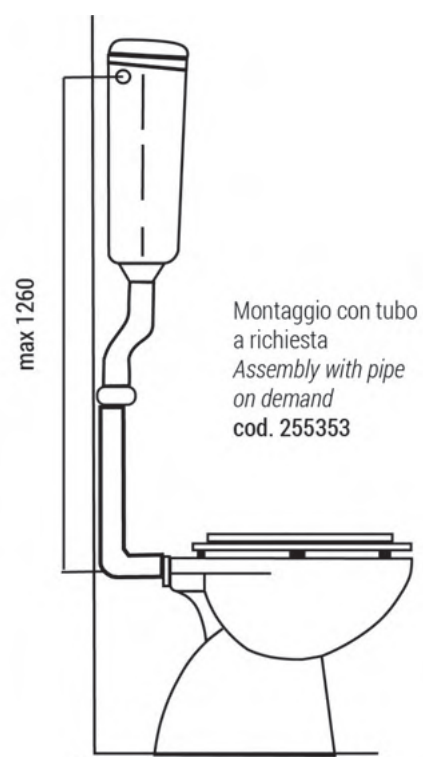
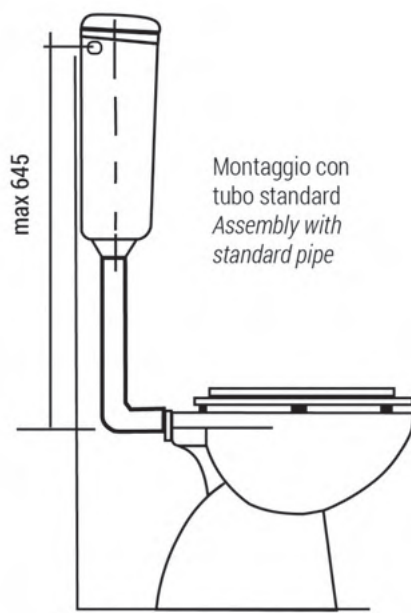
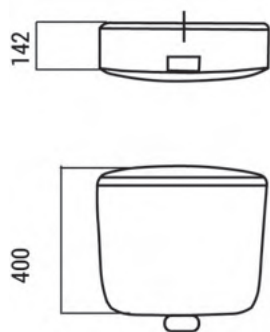


MODELLI

CODICE	DESCRIZIONE	Q.TA IMBALLO
 325100	KARIBA 2008 bianca tubo Ø 32 mm	1
 325100CH	KARIBA 2008 champagne tubo Ø 32 mm	1
 325100VI	KARIBA 2008 visone tubo Ø 32 mm - ad esaurimento	1
 325101	KARIBA 2008 bianca tubo Ø 40mm	1
 325101CH	KARIBA 2008 champagne tubo Ø 40 mm	1
 325102	KARIBA 2008 bianca tubo Ø 40 mm senza rubinetto	1
 325102CH	KARIBA 2008 champagne tubo Ø 40 mm senza rubinetto	1
 325103	KARIBA 2008 bianca tubo Ø 32 mm senza rubinetto	1

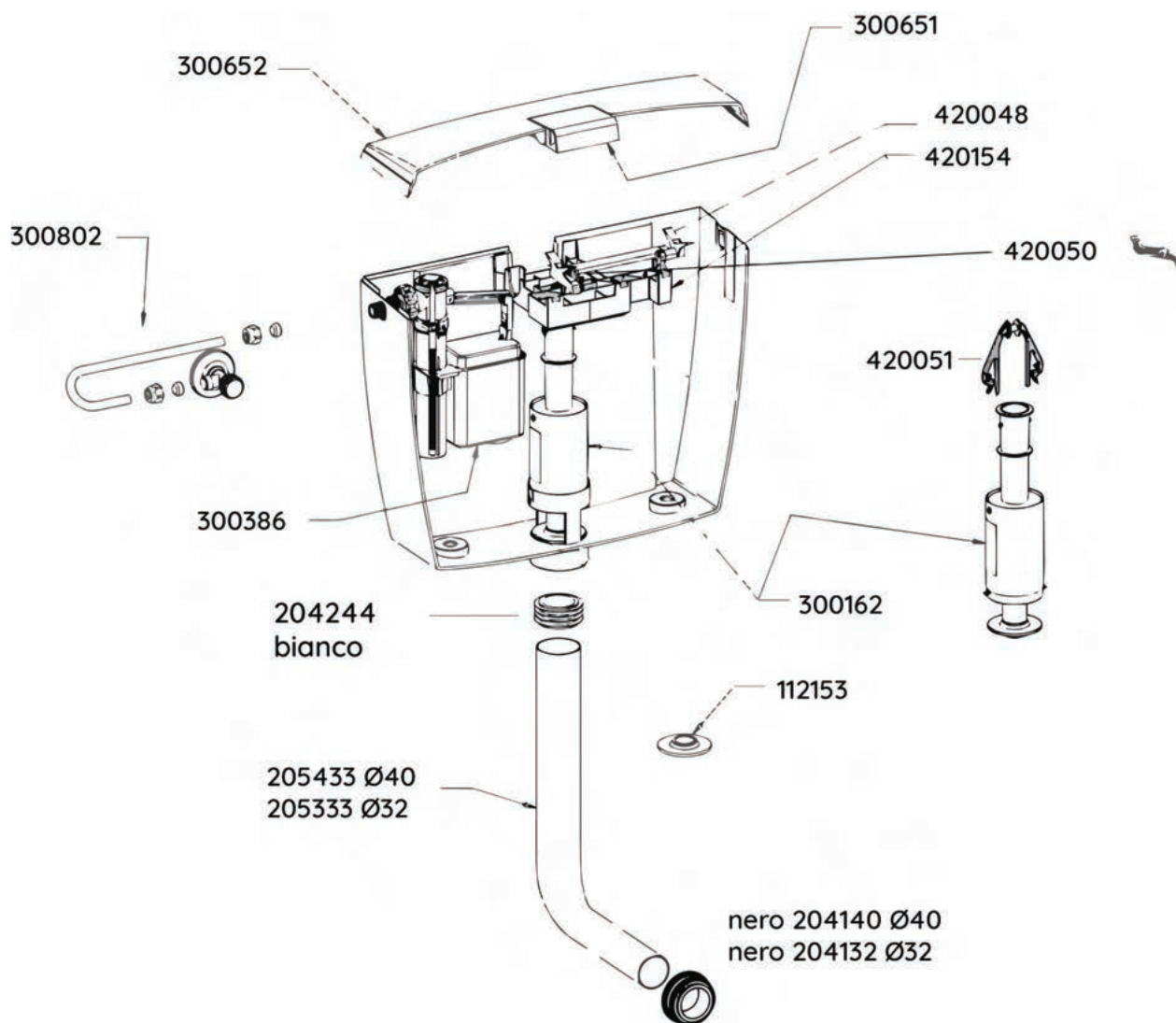
CODICE	DESCRIZIONE	Q.TÀ IMBALLO
 325103CH	KARIBA 2008 champagne tubo Ø 32 mm senza rubinetto	1
 325104	KARIBA 2008 bianca tubo Ø 40mm pneu senza pulsante da remoto 	1

INGOMBRI





RICAMBI



CODICE	DESCRIZIONE
420154	Gruppo leveraggi con ancorina
420051	Ancorina
300802	Rubinetto d'arresto
300652	Coperchio con tasto
300651	Tasto di scarico
300386	Galleggiante Norma 3/8"
300162	Valvola di scarico
112153	Guarnizione siliconica
300842	Kit accessori fissaggio cassetta e guarnizioni di collegamento Ø40
300843	Kit accessori fissaggio cassetta e guarnizioni di collegamento Ø32
205433	Tubo 50x40x325mm

CODICE	DESCRIZIONE
205333	Tubo 50x32x320mm
204244	Morsetto bianco attacco tubo
204140	Morsetto al vaso nero Ø40
204132	Morsetto al vaso nero Ø32
420048	Leva scarico totale
420050	Leva bilancere

ACCESSORI A RICHIESTA

CODICE	DESCRIZIONE
400021	Dispositivo sollevamento pneu (di serie nell'articolo 325104)
215313	Tubo 50x32x1000
215363	Tubo 50x32x600
255353	Tubo scomponibile 53x32x935
400101	Pulsante pneu bianco incasso muro
400103	Pulsante pneu bianco esterno muro
300336	Galleggiante Norma-Plus, classe acustica 1 approvato LGA





KARIBA 2008 DUO



La cassetta di risciacquo esterna KARIBA 2008 DUO è adatta per installazioni a bassa o media posizione. KARIBA 2008 DUO è realizzata con scocca in ABS anti-invecchiamento ed è dotata di doppio tasto a tripla azione: scarico totale, scarico parziale, start/stop. Le cassette esterne KARIBA sono dotate di una valvola galleggiante veloce e silenziosa con diverse possibilità di connessione idrica. Ogni cassetta viene prodotta con materiali di prima qualità e con componenti 100% testati e collaudati in produzione con alimentazione idrica.



CARATTERISTICHE



Posizione bassa-media



Capacità da 9lt a 6lt



Doppio tasto a tripla azione: scarico totale - start/stop - scarico parziale



100% Made in Italy

NOTE TECNICHE

- Capacità da 9 a 6 litri
- Doppio tasto centrale a tripla azione: scarico totale, start/stop, scarico parziale
- Scocca in ABS con trattamento anti-invecchiamento
- Coibentazione anticondensa ed insonorizzante
- Allacciamento rete idrica possibile in due posizioni: destra o sinistra
- Galleggiante di carico Norma

DOTAZIONE DI SERIE

- Rubinetto d'arresto (in base al codice)
- Kit accessori per il fissaggio a parete
- Tubo di scarico
- Guarnizioni di collegamento

NON IN DOTAZIONE




- Dispositivo di sollevamento pneumatico cod. 400021
- Comandi pneumatici

CONFEZIONI

	PEZZI	LxPxH	PESO
KARIBA 2008 DUO	1	450x136x420 mm	2.7 kg

PACKAGING






imballo	pz.	L-P-H
 singolo	1	450x136x420
 multiplo	5	750x470x440
 pallet	100	122x122X2320

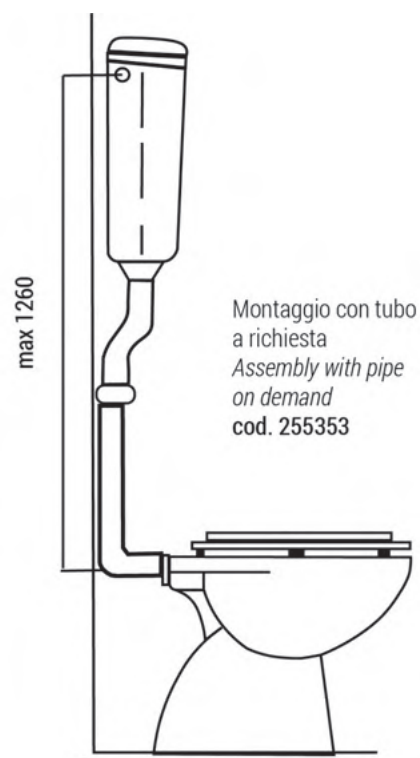
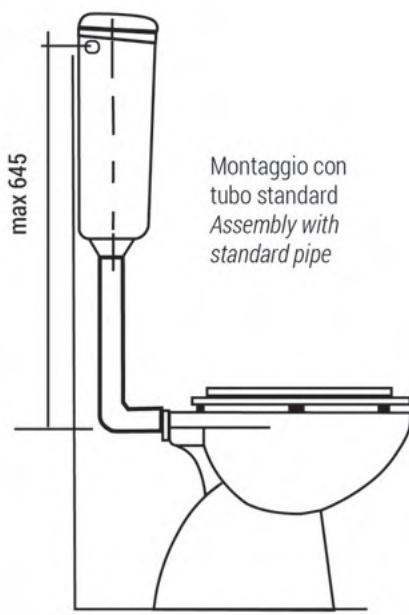
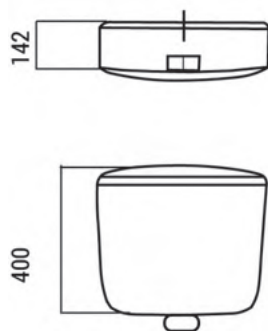




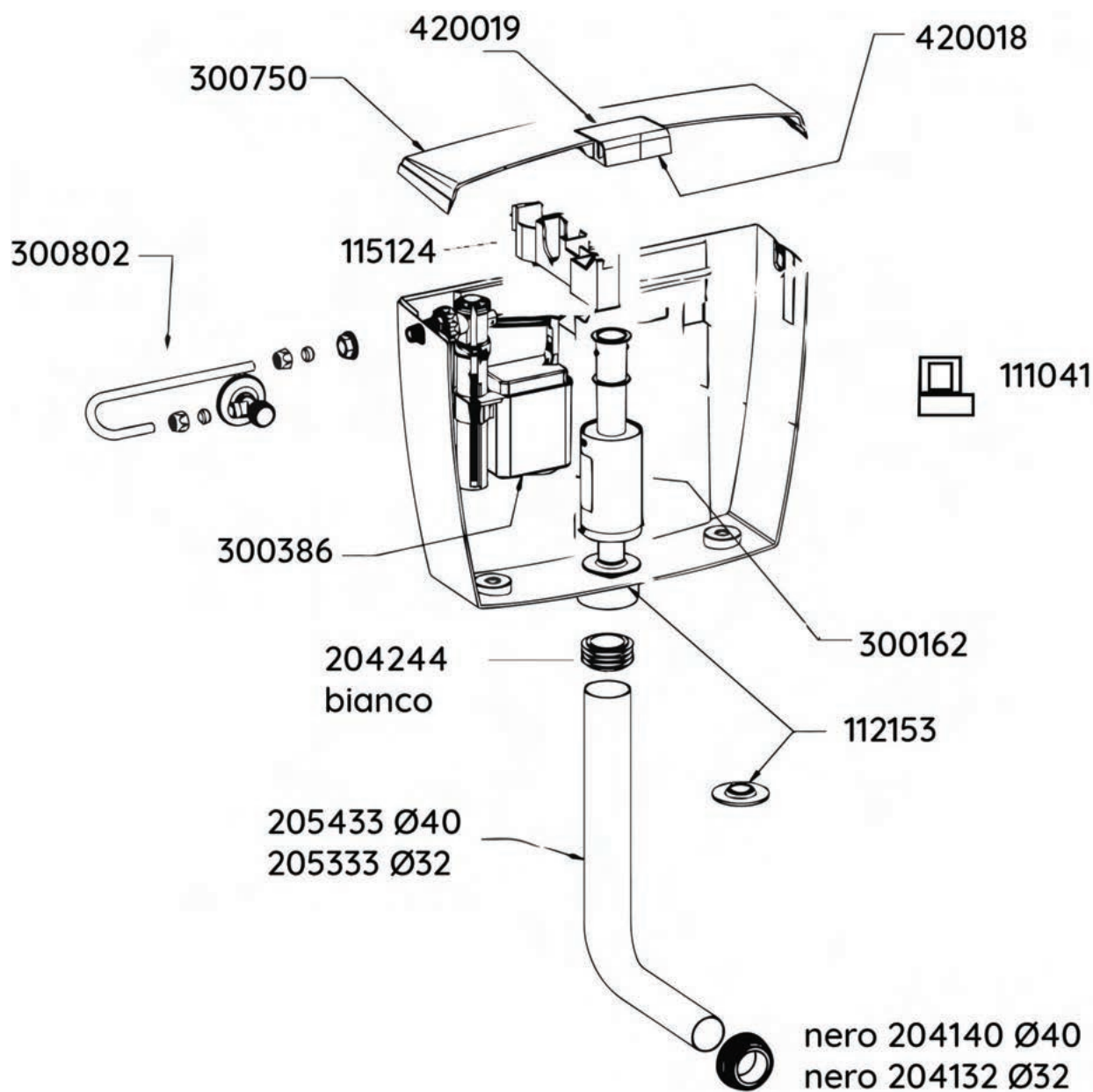
MODELLI

CODICE	DESCRIZIONE	Q.TA IMBALLO
 325132	KARIBA 2008 DUO bianca tubo Ø 32 mm	1
 325111	KARIBA 2008 DUO bianca tubo Ø 40 mm senza rubinetto	1
 325120	KARIBA 2008 DUO bianca tubo Ø 40 mm	1

INGOMBRI



RICAMBI



CODICE	DESCRIZIONE
115124	Distanziale
111041	Ancorina
300802	Rubinetto d'arresto
300750	Coperchio con tasti
420018	Tasto scarico parziale
420019	Tasto scarico totale
300386	Galleggiante Norma 3/8"





CODICE	DESCRIZIONE
300162	Valvola di scarico
112153	Guarnizione in silicone
205433	Tubo 50x40x320mm
205333	Tubo 50x32x320mm
300842	Kit accessori fissaggio cassetta e guarnizioni di collegamento Ø40
300843	Kit accessori fissaggio cassetta e guarnizioni di collegamento Ø32
204244	Morsetto bianco attacco tubo
204140	Morsetto al vaso nero Ø40
204132	Morsetto al vaso nero Ø32

ACCESSORI A RICHIESTA

CODICE	DESCRIZIONE
400021	Dispositivo sollevamento pneu
215313	Tubo 50x32x1000
215363	Tubo 50x32x600
255353	Tubo scomponibile 53x32x935
400101	Puls pneu bianco incasso muro
400103	Puls pneu bianco esterno muro
300336	Galleggiante Norma-Plus classe acustica 1, approvato LGA

SUPER KARIBA MONO



La cassetta di risciacquo esterna SUPER KARIBA MONO è adatta per installazioni a bassa o media posizione. SUPER KARIBA MONO è realizzata con scocca in ABS anti-invecchiamento.

Le cassette esterne KARIBA sono dotate di una valvola galleggiante veloce e silenziosa con diverse possibilità di connessione idrica.

Ogni cassetta viene prodotta con materiali di prima qualità e con componenti 100% testati e collaudati in produzione con alimentazione idrica.

Normativa EN 14055 CL1 - 9 - NL II - VR II.



CARATTERISTICHE



Posizione bassa-media



100% Made in Italy



Mono tasto con possibilità d'interruzione del risciacquo



Versione pneu disponibile. Indicata per le persone con disabilità motorie



Capacità 9lt (regolabile a 6lt)





NOTE TECNICHE

- Capacità 9 litri con possibilità di regolazione a 6 litri
- Mono tasto laterale con possibilità d'interruzione del risciacquo
- Scocca in ABS con trattamento anti-invecchiamento
- Coibentazione anticondensa ed insonorizzante
- Allacciamento rete idrica possibile in tre posizioni: destro o sinistro e posteriore al centro
- Possibilità di allacciamento idrico dal basso (modello dedicato)
- Galleggiante di carico Norma

DOTAZIONE DI SERIE

- Rubinetto d'arresto (in base al codice)
- Kit accessori per il fissaggio a parete
- Tubo di scarico (in base al codice)
- Guarnizioni di collegamento

NON IN DOTAZIONE

- Dispositivo di sollevamento pneumatico cod. 400021 (di serie nell'art. 334030)
- Comandi pneumatici

CONFEZIONI








	PEZZI	LxPxH	PESO
SUPER KARIBA MONO	1	450x136x417 mm	2.9 kg

PACKAGING



imballo		pz.	L-P-H
	singolo	1	450x136x417
	multiplo	5	710x460x440
	pallet	100	122x122X2320

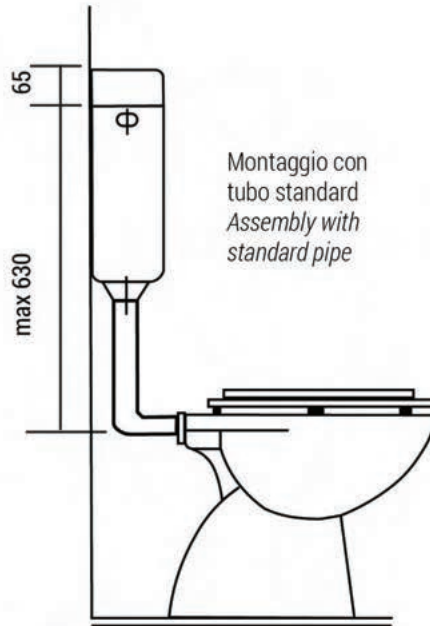
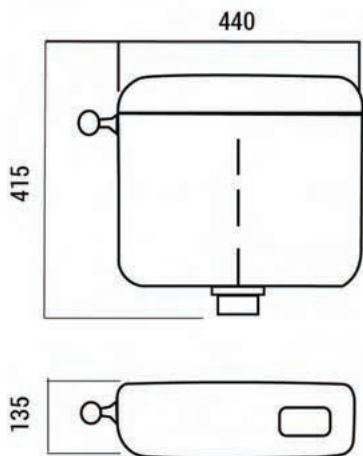
MODELLI

CODICE	DESCRIZIONE	Q.TA IMBALLO
 <p>334008</p>	SUPER KARIBA bianca tubo Ø 40mm	1
 <p>334009</p>	SUPER KARIBA bianca tubo Ø 40 mm senza rubinetto	1
 <p>334011</p>	SUPER KARIBA bianca senza tubo	1
 <p>334043</p>	SUPER KARIBA bianca tubo Ø 40 mm attacco basso dx	1
 <p>334054</p>	SUPER KARIBA bianca tubo Ø 40 mm attacco basso sx	1
 <p>334030</p>	SUPER KARIBA bianca tubo Ø 40mm pneu senza pulsante da remoto 	1

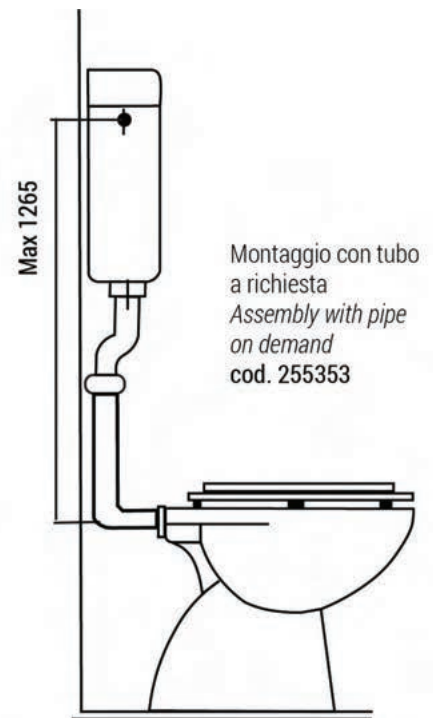




INGOMBRI

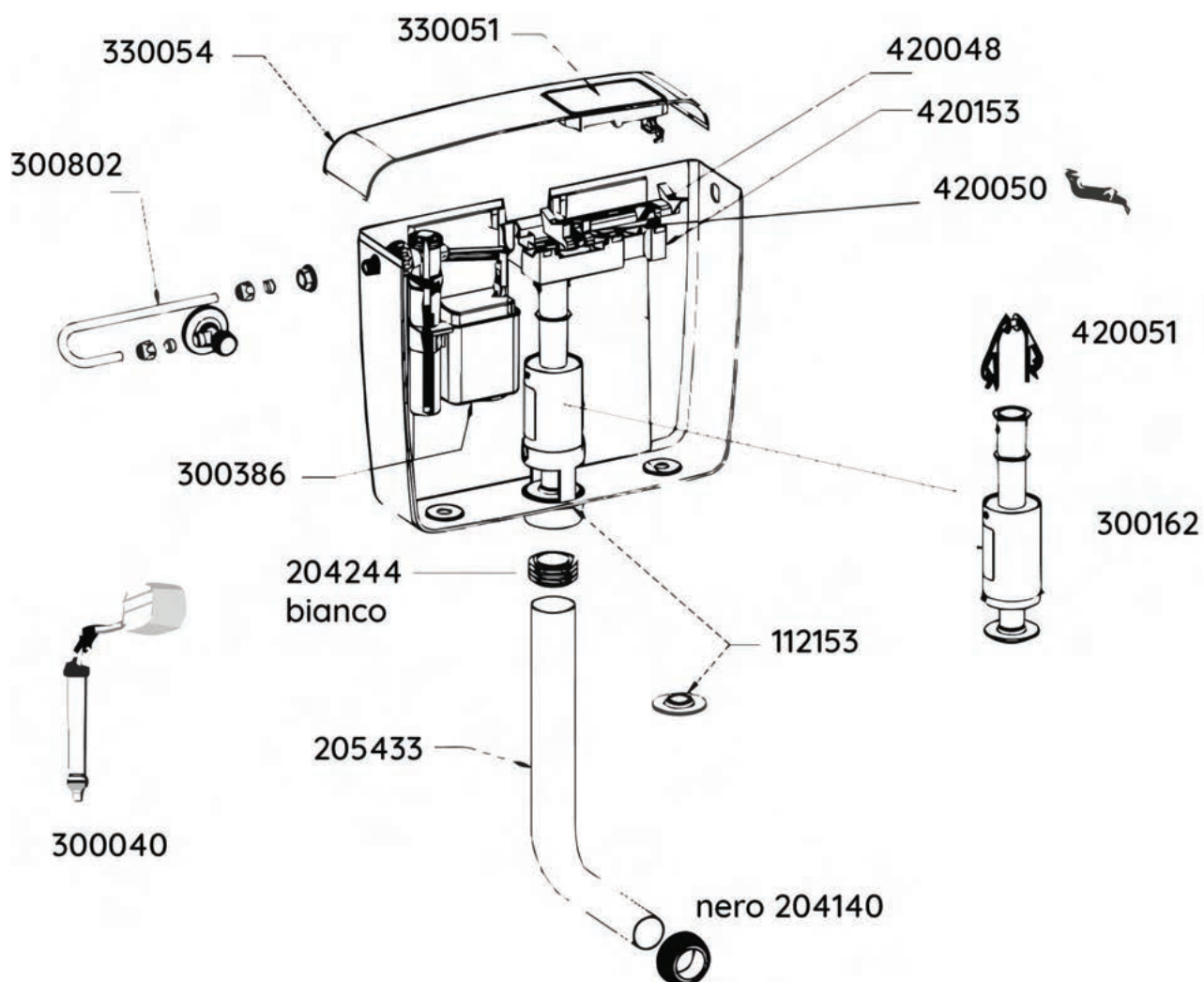


Montaggio con
tubo standard
*Assembly with
standard pipe*



Montaggio con tubo
a richiesta
*Assembly with pipe
on demand
cod. 255353*

RICAMBI



CODICE	DESCRIZIONE
420153	Gruppo leveraggi con ancorina
420051	Ancorina
300802	Rubinetto d'arresto
330054	Coperchio con tasto
330051	Tasto di scarico
300386	Galleggiante Norma 3/8"
300040	Galleggiante 3/8" Silent attacco basso (incluso nei modelli predisposti)
300162	Valvola di scarico
112153	Guarnizione siliconica
300842	Kit accessori fissaggio cassetta e guarnizioni di collegamento Ø40
205433	Tubo 50x40x320mm
204244	Morsetto bianco attacco tubo





CODICE	DESCRIZIONE
204140	Morsetto al vaso nero Ø40
420048	Leva di scarico
420050	Leva Bilancere

ACCESSORI A RICHIESTA

CODICE	DESCRIZIONE
400021	Dispositivo sollevamento pneu (di serie nell'articolo 334030)
215313	Tubo 50x32x1000mm
215363	Tubo 50x32x600mm
255353	Tubo scomponibile 50x32x950mm
400101	Pulsante pneu bianco incasso muro
400103	Pulsante pneu bianco esterno muro
300843	Kit accessori fissaggio cassetta e guarnizioni di collegamento Ø32
205333	Tubo 50x32x320mm
204132	Morsetto al vaso nero Ø32
300336	Galleggiante Norma-Plus, classe acustica 1 approvato LGA

SUPER KARIBA DUO



La cassetta di risciacquo esterna SUPER KARIBA DUO è adatta per installazioni a bassa o media posizione. SUPER KARIBA DUO è realizzata con scocca in ABS anti-invecchiamento ed è dotata di comando a doppio flusso di scarico 3/6 - 3/9 litri. Le cassette esterne KARIBA sono dotate di una valvola galleggiante veloce e silenziosa con diverse possibilità di connessione idrica. Ogni cassetta viene prodotta con materiali di prima qualità e con componenti 100% testati e collaudati in produzione con alimentazione idrica. Normativa EN 14055 CL1 - 9 - NL II - VR II.



CARATTERISTICHE



Posizione bassa-media



Capacità 9lt con possibilità di regolazione a 6lt



Comando a doppio flusso di scarico 3/6 - 3/9lt



100% Made in Italy

NOTE TECNICHE

- Capacità 9 litri con possibilità di regolazione a 6 litri
- Comando laterale a doppio flusso di scarico 3/6 - 3/9 litri
- Scocca in ABS con trattamento anti-invecchiamento
- Coibentazione anticondensa ed insonorizzante
- Allacciamento rete idrica destro o sinistro e posteriore al centro
- Possibilità di allacciamento idrico dal basso (a seconda del modello)
- Galleggiante di carico Norma
- Sistema innovativo di ulteriore regolazione dello scarico parziale

DOTAZIONE DI SERIE

- Rubinetto d'arresto (in base al codice)
- Kit accessori per il fissaggio a parete
- Tubo di scarico (in base al codice)
- Guarnizioni di collegamento

NON IN DOTAZIONE




- Dispositivo di sollevamento pneumatico cod. 400021
- Comandi pneumatici

CONFEZIONI

	PEZZI	LxPxH	PESO
SUPER KARIBA DUO	1	450x136x417 mm	2.9 kg

PACKAGING



imballo		pz.	L-P-H
	singolo	1	450x136x417
	multiplo	5	710x460x440
	pallet	100	122x122X2320

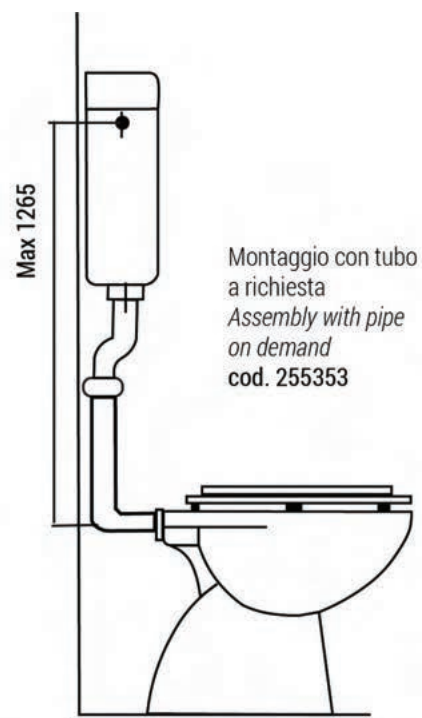
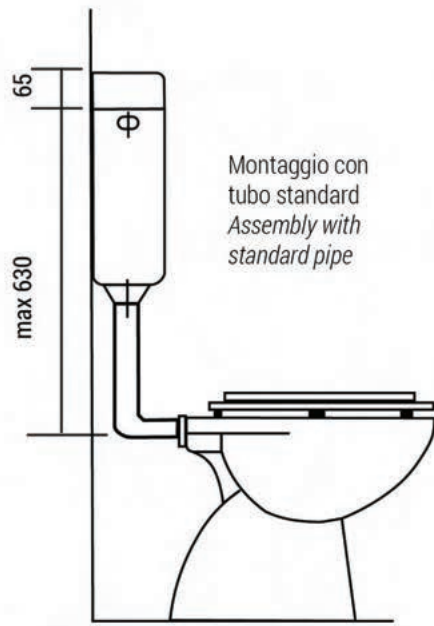
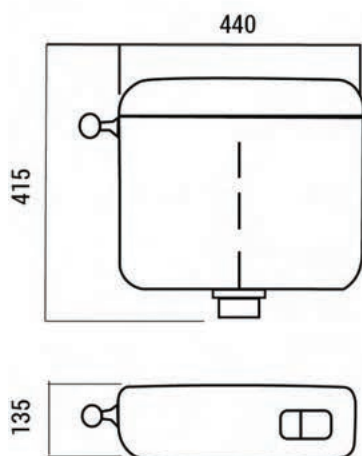
MODELLI

CODICE	DESCRIZIONE	Q.TA IMBALLO
 <p>334100</p>	SUPER KARIBA DUO bianca tubo Ø 40 mm	1
 <p>334101</p>	SUPER KARIBA DUO bianca tubo Ø 40 mm senza rubinetto	1
 <p>334104</p>	SUPER KARIBA DUO bianca senza tubo	1
 <p>334143</p>	SUPER KARIBA DUO bianca tubo Ø 40 mm attacco basso dx	1
 <p>334154</p>	SUPER KARIBA DUO bianca tubo Ø 40 mm attacco basso sx	1

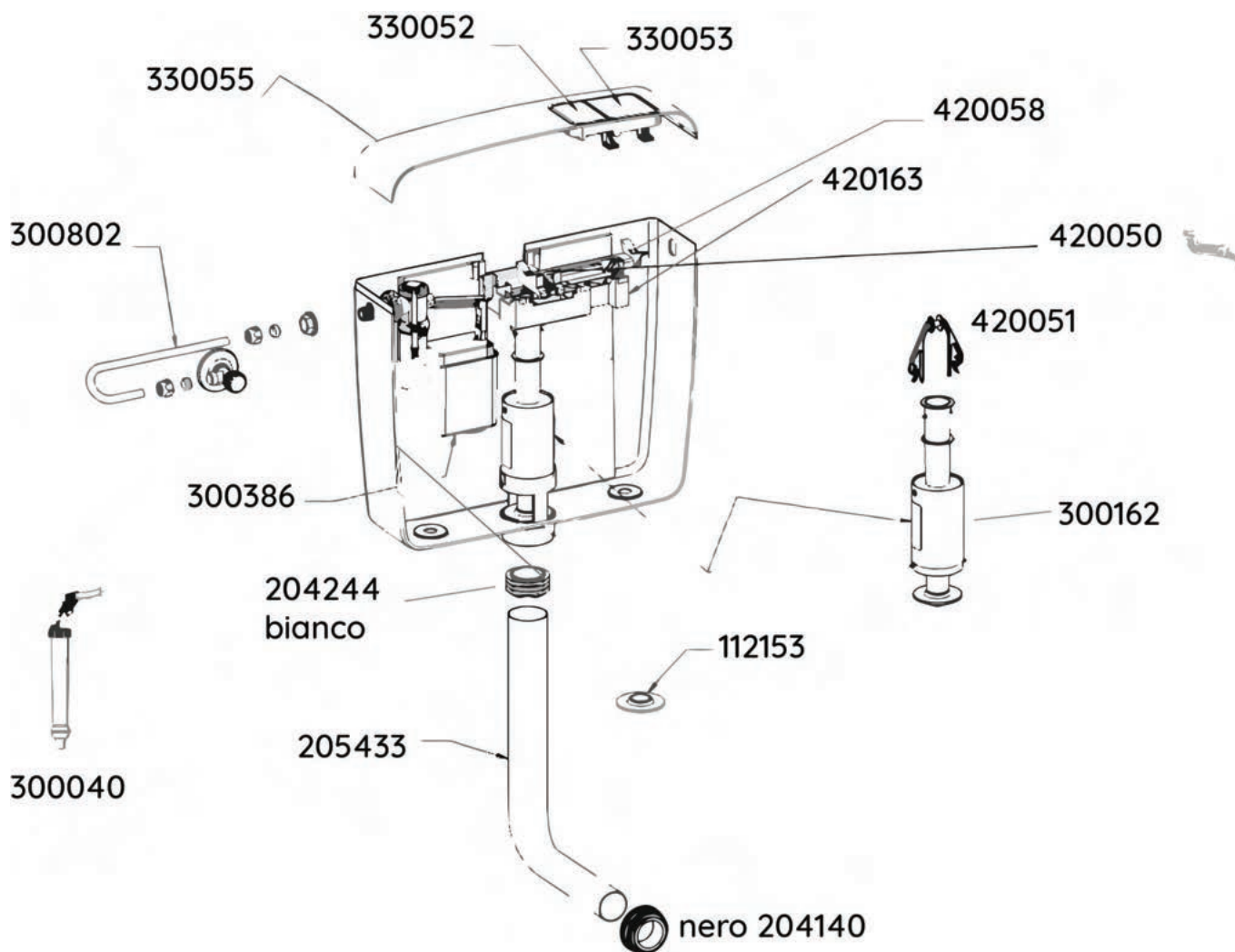




INGOMBRI



RICAMBI



CODICE	DESCRIZIONE
420163	Gruppo leveraggi con ancorina
420051	Ancorina
300802	Rubinetto d'arresto
330055	Coperchio con tasti
330053	Tasto di scarico totale
330052	Tasto scarico parziale
300386	Galleggiante Norma 3/8"
300040	Galleggiante 3/8" Silent attacco basso (incluso nei modelli predisposti)
300162	Valvola di scarico
112153	Guarnizione siliconica
300842	Kit accessori fissaggio cassetta e guarnizioni di collegamento Ø40



CODICE	DESCRIZIONE
205433	Tubo 50x40x320mm
204244	Morsetto bianco attacco tubo
204140	Morsetto al vaso nero Ø40
420058	Kit leve di scarico
420050	Leva bilancere

ACCESSORI A RICHIESTA

CODICE	DESCRIZIONE
400021	Dispositivo sollevamento pneu
215313	Tubo 50x32x1000
215363	Tubo 50x32x600
255353	Tubo scomponibile 50x32x935
400101	Pulsante pneu bianco incasso muro
400103	Pulsante pneu bianco esterno muro
300843	Kit accessori fissaggio cassetta e guarnizioni di collegamento Ø32
205333	Tubo Ø32
204132	Morsetto al vaso nero Ø32
300336	Galleggiante Norma-Plus classe acustica 1, approvato LGA

BIBLO UNO



La cassetta di risciacquo esterna BIBLO UNO è adatta per installazioni a bassa o media posizione.

BIBLO UNO è realizzata con scocca in ABS anti-invecchiamento ed è dotata di un tasto laterale per lo scarico con possibilità d'interruzione.

Le cassette esterne KARIBA sono dotate di una valvola galleggiante veloce e silenziosa con diverse possibilità di connessione idrica.

Ogni cassetta viene prodotta con materiali di prima qualità e con componenti 100% testati e collaudati in produzione con alimentazione idrica.

Normativa EN 14055 CL1 - 9 - NL I - VR II.



CARATTERISTICHE



Posizione bassa-media



Mono tasto con possibilità d'interruzione del risciacquo



Capacità 9lt (regolabile a 6lt)



100% Made in Italy



Galleggiante NORMA-PLUS classe acustica 1, approvato LGA



Versione pneu disponibile. Indicata per le persone con disabilità motorie





NOTE TECNICHE

- Capacità 9 litri con possibilità di regolazione a 6 litri
- Mono tasto laterale con possibilità d'interruzione del risciacquo
- Scocca in ABS con trattamento anti-invecchiamento
- Coibentazione anticondensa ed insonorizzante
- Allacciamento idrico destro o sinistro e posteriore al centro

DOTAZIONE DI SERIE

- Rubinetto d'arresto per montaggio universale (in base al codice)
- Kit accessori per il fissaggio a parete
- Tubo di scarico
- Guarnizioni di collegamento
- Galleggiante di carico Norma-Plus classe acustica 1, approvato LGA

NON IN DOTAZIONE

- Dispositivo di sollevamento pneumatico cod. 400021 (di serie nell'art. 336430)
- Comandi pneumatici

CONFEZIONI



	PEZZI	LxPxH	PESO
BIBLO UNO	1	439x138x420 mm	3 kg

PACKAGING

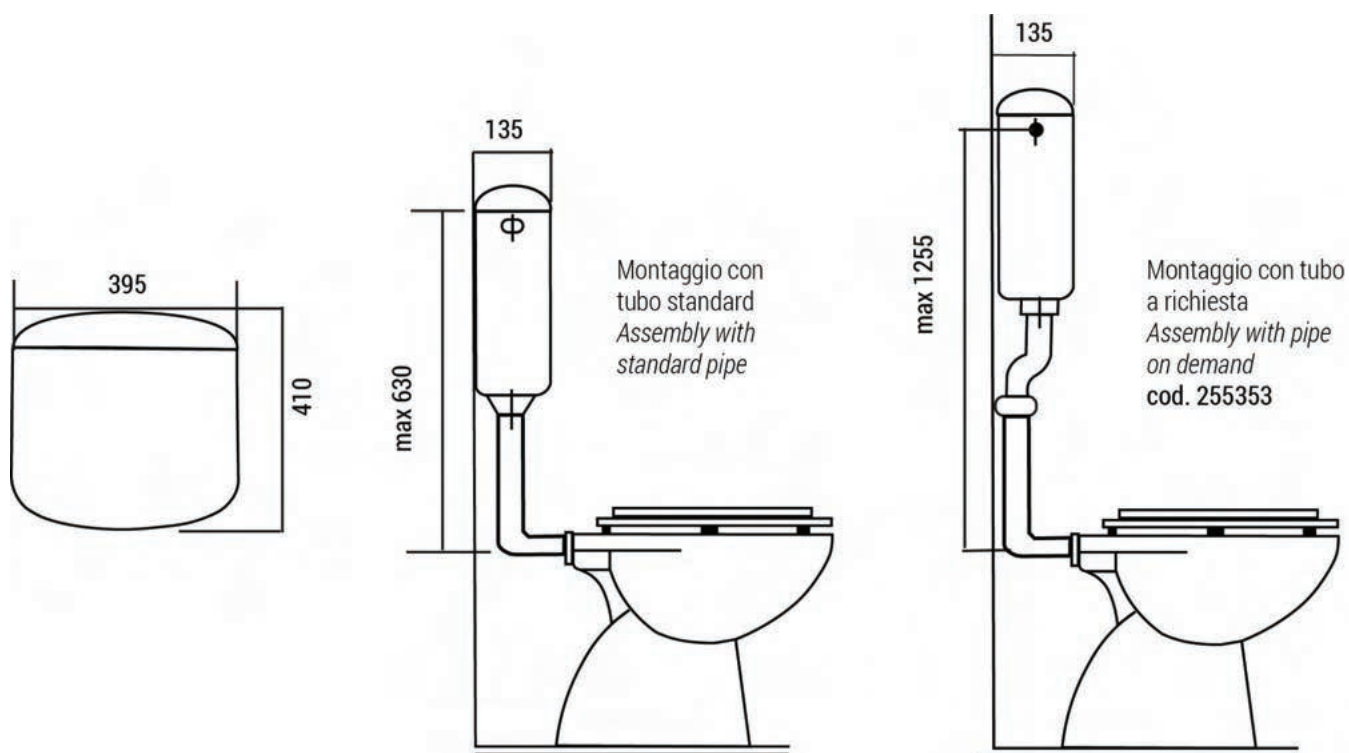


imballo		pz.	L-P-H
	singolo	1	439x138x420
	multiplo	5	720x450x443
	pallet	100	118x120x2220

MODELLI

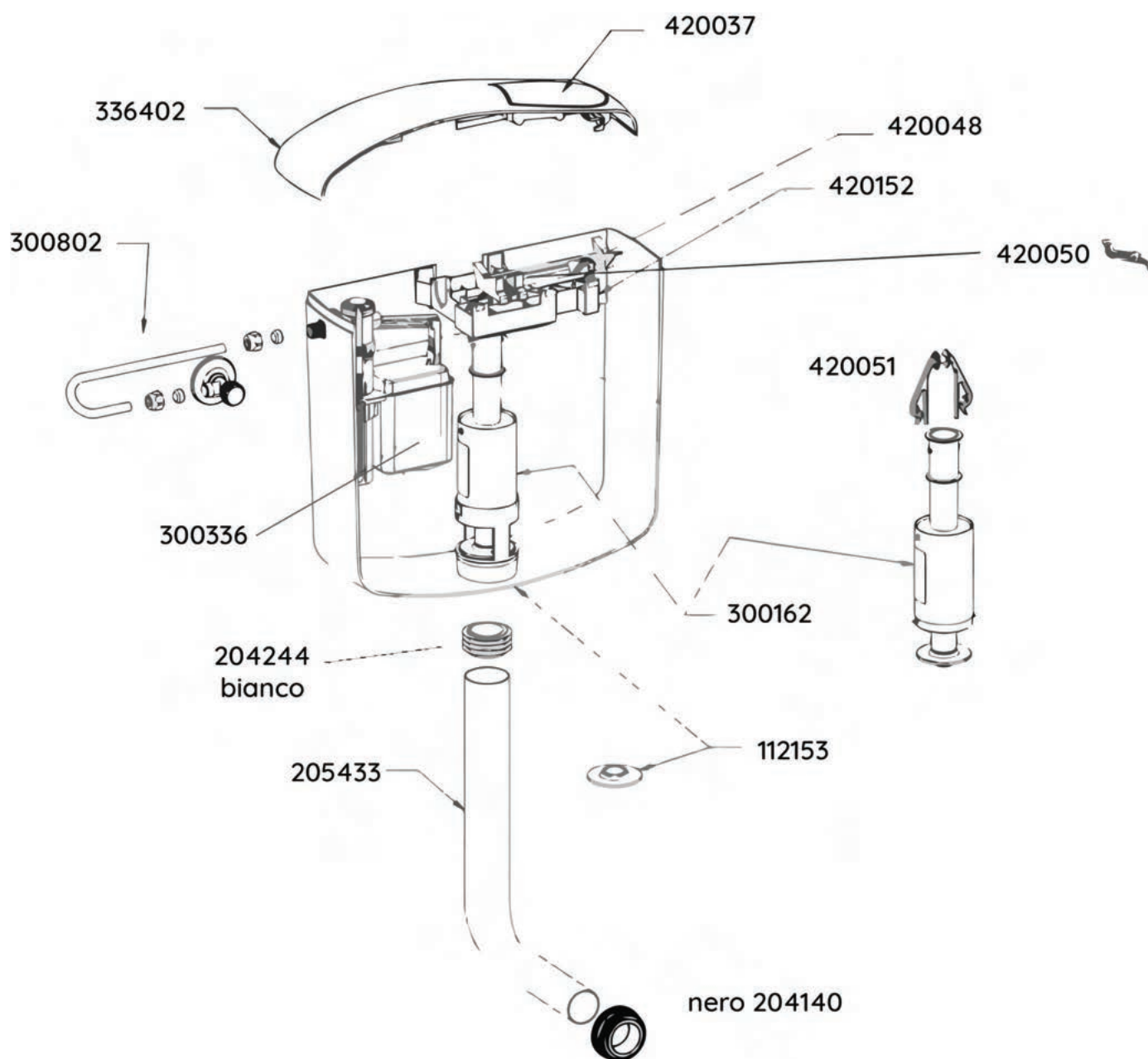
CODICE	DESCRIZIONE	Q.TA IMBALLO
 336400	BIBLO UNO bianca tubo Ø 40mm	1
 336411	BIBLO UNO bianca tubo Ø 40mm senza rubinetto	1
 336430	BIBLO UNO bianca tubo Ø 40mm pneu senza pulsante da remoto 	1

INGOMBRI





RICAMBI



CODICE	DESCRIZIONE
420152	Gruppo leveraggi con ancorina
420051	Ancorina
300802	Rubinetto d'arresto
336402	Coperchio con tasto
420037	Tasto di scarico
300336	Galleggiante Norma-Plus, classe acustica 1 approvato LGA
300162	Valvola di scarico

CODICE	DESCRIZIONE
112153	Guarnizione siliconica
300842	Kit accessori fissaggio cassetta e guarnizioni di collegamento Ø40
205433	Tubo di scarico 50x40x320mm
204244	Morsetto bianco attacco tubo
204140	Morsetto al vaso nero Ø40
420048	Leva scarico totale
420050	Leva bilancere

ACCESSORI A RICHIESTA

CODICE	DESCRIZIONE
400021	Dispositivo di sollevamento pneu (di serie nel cod 336430)
215313	Tubo 50x32x1000mm
215363	Tubo 50x32x600mm
255353	Tubo scomponibile 50x32x935mm
204132	Morsetto al vaso nero Ø32
400101	Pulsante pneu bianco incasso muro
400103	Pulsante pneu bianco esterno muro
300386	Galleggiante Norma 3/8"





BIBLO DUO



La cassetta di risciacquo esterna BIBLO DUO è adatta per installazioni a bassa o media posizione.

BIBLO DUO è realizzata con scocca in ABS anti-invecchiamento ed è dotata di comando laterale a doppio flusso di scarico 3/6 - 3/9 litri.

Le cassette esterne KARIBA sono dotate di una valvola galleggiante veloce e silenziosa con diverse possibilità di connessione idrica.

Ogni cassetta viene prodotta con materiali di prima qualità e con componenti 100% testati e collaudati in produzione con alimentazione idrica.

Normativa EN 14055 CL1 - 9 - NL I - VR II.



CARATTERISTICHE



Posizione bassa-media



100% Made in Italy



Comando a doppio flusso di scarico 3/6 - 3/9lt



Galleggiante NORMA-PLUS classe acustica 1, approvato LGA



Capacità 9lt con possibilità di regolazione a 6lt

NOTE TECNICHE

- Capacità 9 litri con possibilità di regolazione a 6 litri
- Doppio tasto laterale per la gestione del flusso di scarico 3/6 - 3/9 litri.
- Scocca in ABS con trattamento anti-invecchiamento
- Coibentazione anticondensa ed insonorizzante
- Allacciamento idrico destro o sinistro e posteriore al centro
- Sistema innovativo di ulteriore regolazione dello scarico parziale dai 3,5 litri fino ad un minimo di 1 litro

DOTAZIONE DI SERIE

- Rubinetto d'arresto per montaggio universale (in base al codice)
- Kit accessori per il fissaggio a parete
- Tubo di scarico
- Guarnizioni di collegamento
- Galleggiante di carico Norma-Plus classe acustica 1, approvato LGA

NON IN DOTAZIONE




- Dispositivo di sollevamento pneumatico cod. 400021
- Comandi pneumatici

CONFEZIONI

	PEZZI	LxPxH	PESO
BIBLO DUO	1	439x138x420 mm	3 kg

PACKAGING



imballo		pz.	L-P-H
	singolo	1	439x138x420
	multiplo	5	720x450x443
	pallet	100	118x120x2220

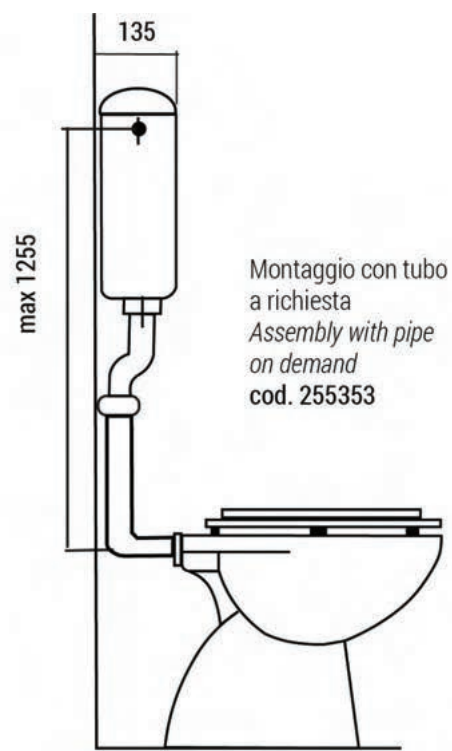
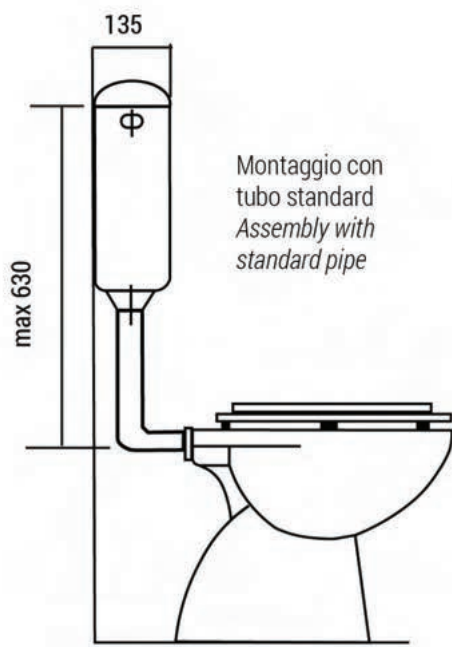
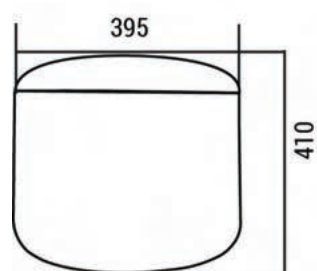




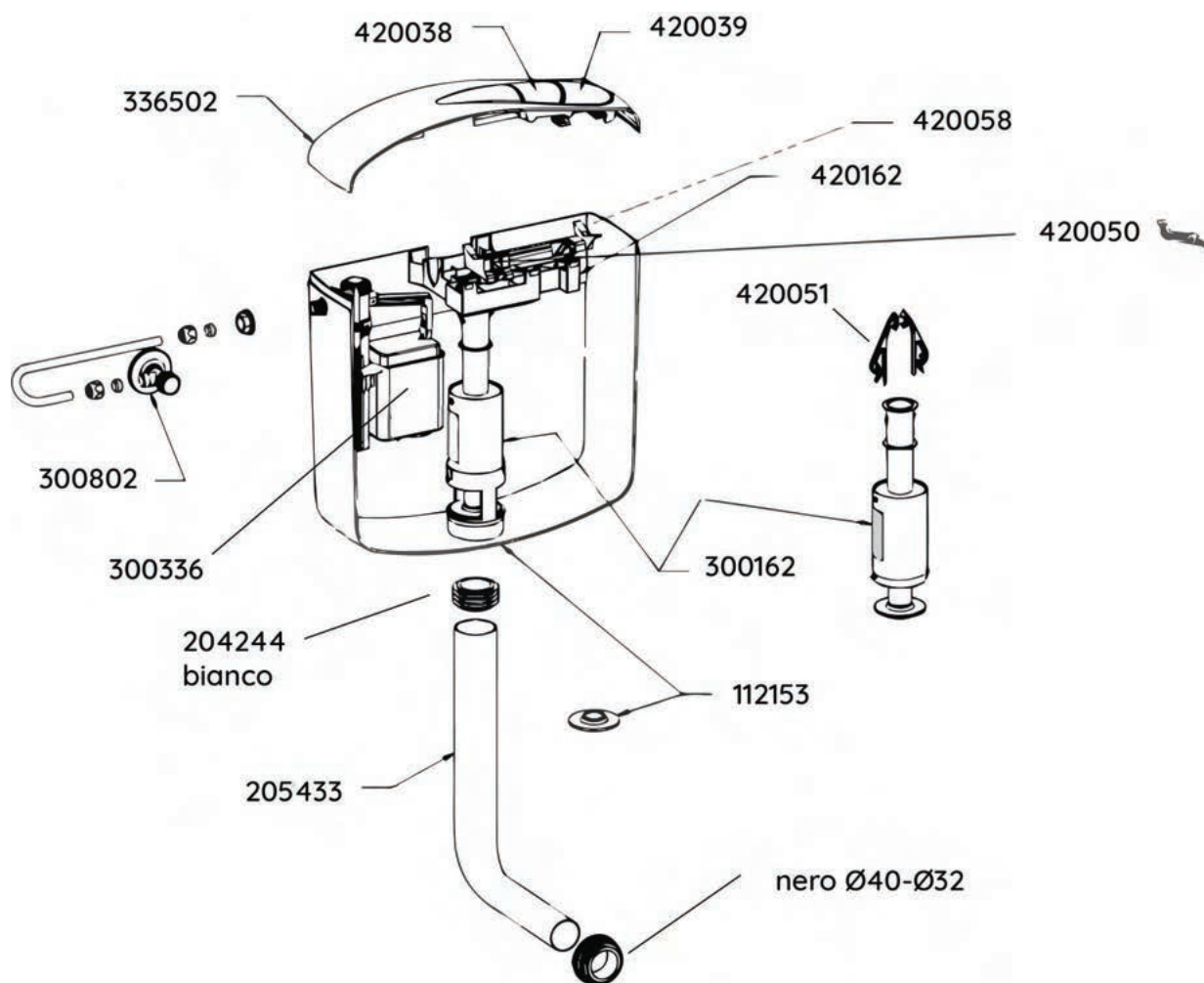
MODELLI

CODICE	DESCRIZIONE	Q.TA IMBALLO
 336500	BIBLO DUO bianca tubo Ø 40 mm	1
 336511	BIBLO DUO bianca tubo Ø 40 mm senza rubinetto	1
 336500CH	BIBLO DUO champagne tubo Ø 40 mm	1

INGOMBRI



RICAMBI



CODICE	DESCRIZIONE
420162	Gruppo leveraggi con ancorina
420051	Ancorina
300802	Rubinetto d'arresto
336502	Coperchio con tasti
420038	Tasto scarico parziale
420039	Tasto scarico totale
300336	Galleggiante NORMA-PLUS classe acustica 1, approvato LGA
300162	Valvola di scarico
112153	Guarnizione siliconica
300842	Kit accessori fissaggio cassetta e guarnizioni di collegamento Ø40
205433	Tubo di scarico 50x40x320mm
204244	Morsetto bianco attacco tubo
204140	Morsetto nero al vaso Ø40





CODICE	DESCRIZIONE
420058	Kit leve di scarico
420050	Leva bilancere

ACCESSORI A RICHIESTA

CODICE	DESCRIZIONE
400021	Dispositivo di sollevamento pneu
215313	Tubo 50x32x1000mm
215363	Tubo 50x32x600mm
255353	Tubo scomponibile 50x32x935mm
204132	Morsetto nero al vaso Ø32
400101	Pulsante pneu bianco incasso muro
400103	Pulsante pneu bianco esterno muro
300386	Galleggiante Norma 3/8"

BIBLO CLASSIC



La cassetta di risciacquo esterna BIBLO CLASSIC è adatta per installazioni a bassa o media posizione. BIBLO CLASSIC è realizzata con scocca in ABS anti-invecchiamento ed è dotata di un tasto centrale per lo scarico totale.

Le cassette esterne KARIBA sono dotate di una valvola galleggiante veloce e silenziosa con diverse possibilità di connessione idrica.

Ogni cassetta viene prodotta con materiali di prima qualità e con componenti 100% testati e collaudati in produzione con alimentazione idrica.

Normativa EN 14055 CL1 - 9 - NL I - VR II.



CARATTERISTICHE



Posizione bassa-media



100% Made in Italy



Tasto centrale a scarico totale



Galleggiante NORMA-PLUS classe acustica 1, approvato LGA



Capacità 9lt (regolabile a 6lt)





NOTE TECNICHE

- Capacità 9 litri con possibilità di regolazione a 6 litri
- Tasto centrale a scarico totale
- Scocca in ABS con trattamento anti-invecchiamento
- Coibentazione anticondensa ed insonorizzante
- Allacciamento idrico destro o sinistro

DOTAZIONE DI SERIE

- Rubinetto d'arresto per montaggio universale (in base al codice)
- Kit accessori per il fissaggio a parete
- Tubo di scarico
- Guarnizioni di collegamento
- Galleggiante di carico Norma-Plus classe acustica 1, approvato LGA

NON IN DOTAZIONE

- Dispositivo di sollevamento pneumatico cod. 400021
- Comandi pneumatici

CONFEZIONI

	PEZZI	LxPxH	PESO
BIBLO CLASSIC	1	439x138x420 mm	3 kg

PACKAGING



imballo		pz.	L-P-H
	singolo	1	439x138x420
	multiplo	5	720x450x443
	pallet	100	118x120x2220

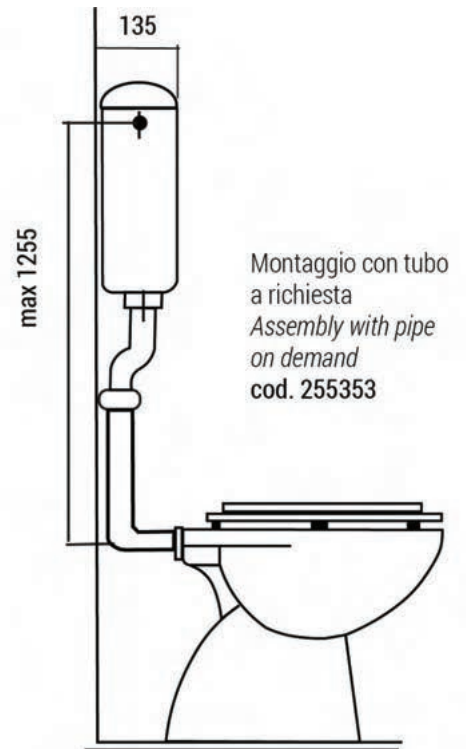
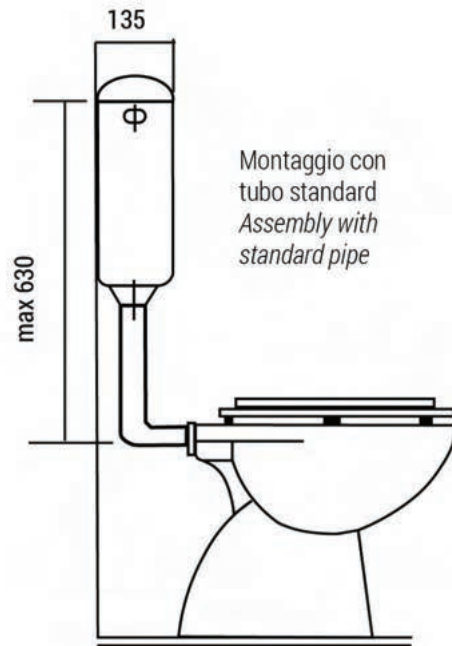
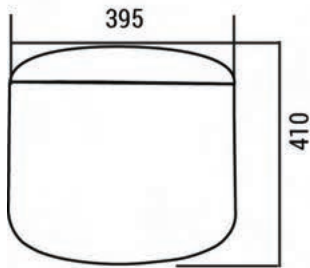
MODELLI

CODICE	DESCRIZIONE	Q.TA IMBALLO
 <p>336300</p>	<p>BIBLO CLASSIC bianca tubo Ø 40mm</p>	<p>1</p>
 <p>336311</p>	<p>BIBLO CLASSIC bianca tubo Ø 40mm senza rubinetto</p>	<p>1</p>
 <p>336301</p>	<p>BIBLO CLASSIC bianca tubo Ø 40mm pneu senza pulsante da remoto</p> 	<p>1</p>

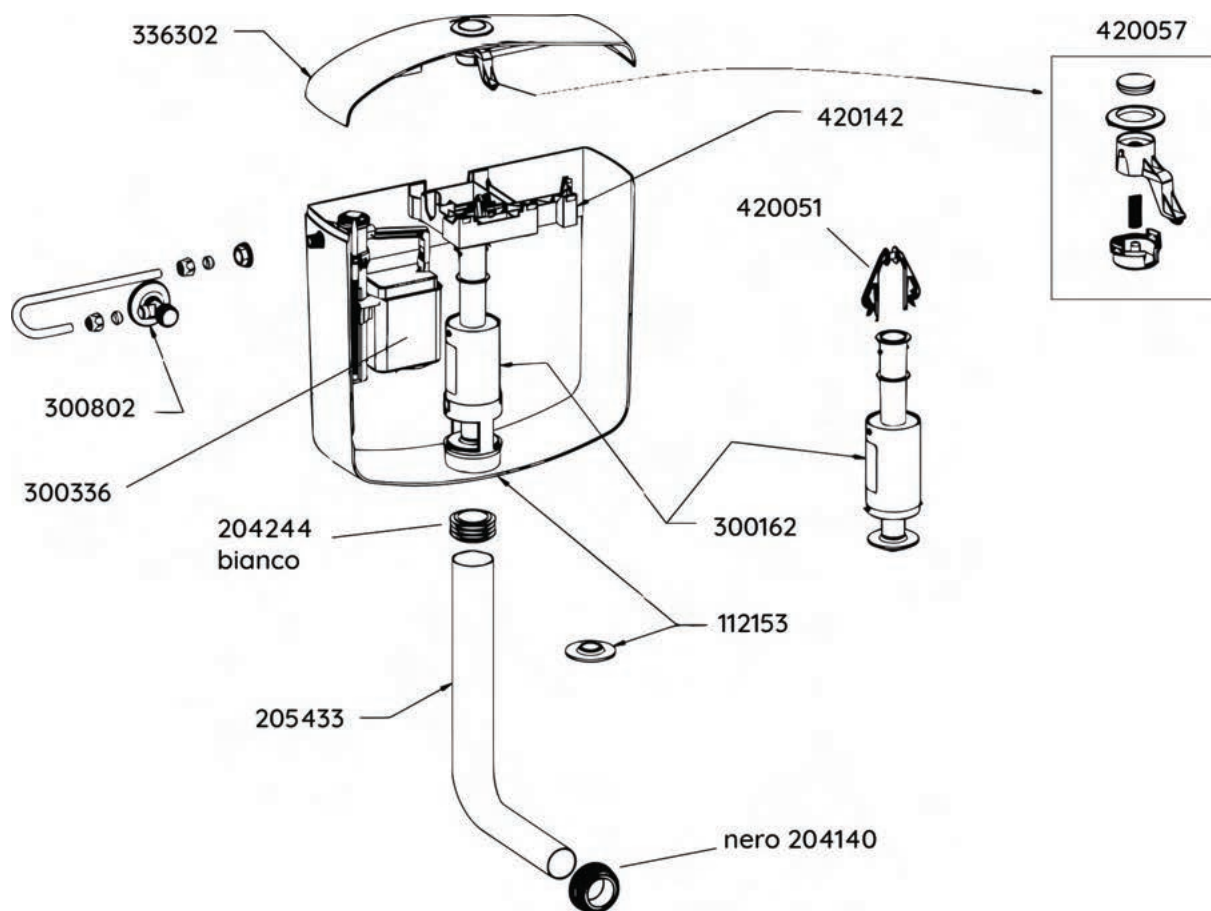




INGOMBRI



RICAMBI



CODICE	DESCRIZIONE
420142	Finestra Biblo Classic
420051	Ancorina
300802	Rubinetto d'arresto
336302	Coperchio con tasto centrale
420057	Gruppo tasto scarico
300336	Galleggiante Norma-Plus classe acustica 1, approvato LGA
300162	Valvola di scarico
112153	Guarnizione siliconica
300842	Kit accessori fissaggio cassetta e guarnizioni di collegamento Ø40
205433	Tubo di scarico 50x40x320mm
204244	Morsetto bianco attacco tubo
204140	Morsetto nero al vaso Ø40





ACCESSORI A RICHIESTA

CODICE	DESCRIZIONE
400021	Dispositivo di sollevamento pneumatico
215313	Tubo 50x32x1000mm
215363	Tubo 50x32x600mm
255353	Tubo scomponibile 50x32x935mm
204132	Morsetto nero al vaso Ø32
400101	Pulsante pneu bianco incasso muro
400103	Pulsante pneu bianco esterno muro
300386	Galleggiante Norma 3/8"

TOP DUO



La cassetta di risciacquo esterna TOP DUO è adatta per installazioni a bassa o media posizione.

TOP DUO è realizzata con scocca in ABS anti-invecchiamento ed è dotata di comando laterale a doppio flusso di scarico 3/6 - 3/9 litri.

Le cassette esterne KARIBA sono dotate di una valvola galleggiante veloce e silenziosa con diverse possibilità di connessione idrica.

Ogni cassetta viene prodotta con materiali di prima qualità e con componenti 100% testati e collaudati in produzione con alimentazione idrica.

Normativa EN 14055 CL1 - 9 - NL I - VR II.



CARATTERISTICHE



Posizione bassa-media



Galleggiante NORMA-PLUS classe acustica 1, approvato LGA



Comando a doppio flusso di scarico 3/6 - 3/9lt



100% Made in Italy



Capacità 9lt con possibilità di regolazione a 6lt





NOTE TECNICHE

- Capacità 9 litri con possibilità di regolazione a 6 litri
- Doppio tasto laterale per la gestione del flusso di scarico 3/6 - 3/9 litri.
- Scocca in ABS con trattamento anti-invecchiamento
- Coibentazione anticondensa ed insonorizzante
- Allacciamento idrico destro o sinistro e posteriore al centro
- Galleggiante di carico Norma-Plus classe acustica 1, approvato LGA

DOTAZIONE DI SERIE




- Rubinetto d'arresto per montaggio universale
- Kit accessori per il fissaggio a parete
- Tubo di scarico
- Guarnizioni di collegamento
- Galleggiante di carico Norma-Plus classe acustica 1, approvato LGA

CONFEZIONI

	PEZZI	LxPxH	PESO
TOP DUO	1	439x138x420 mm	2.9 kg

PACKAGING

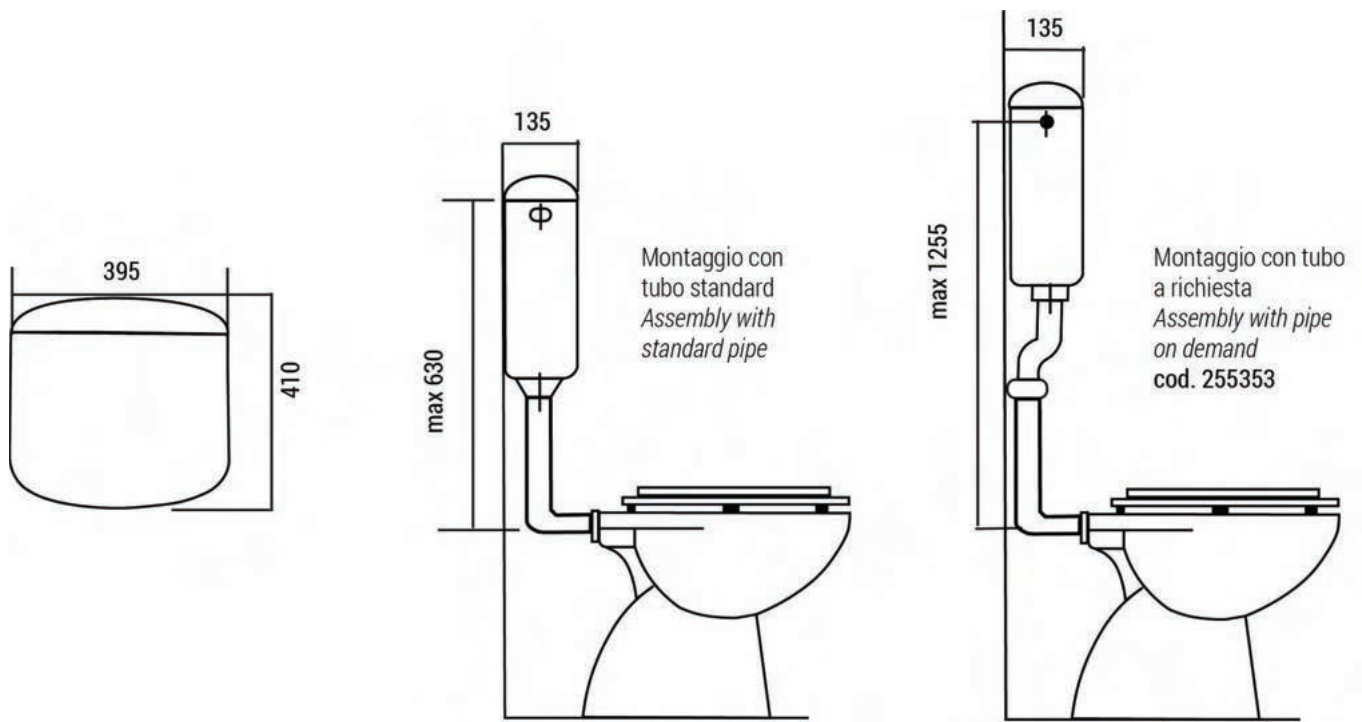


imballo	pz.	L-P-H
 singolo	1	439x138x420
 multiplo	5	720x450x443
 pallet	100	118x120x2220

MODELLI

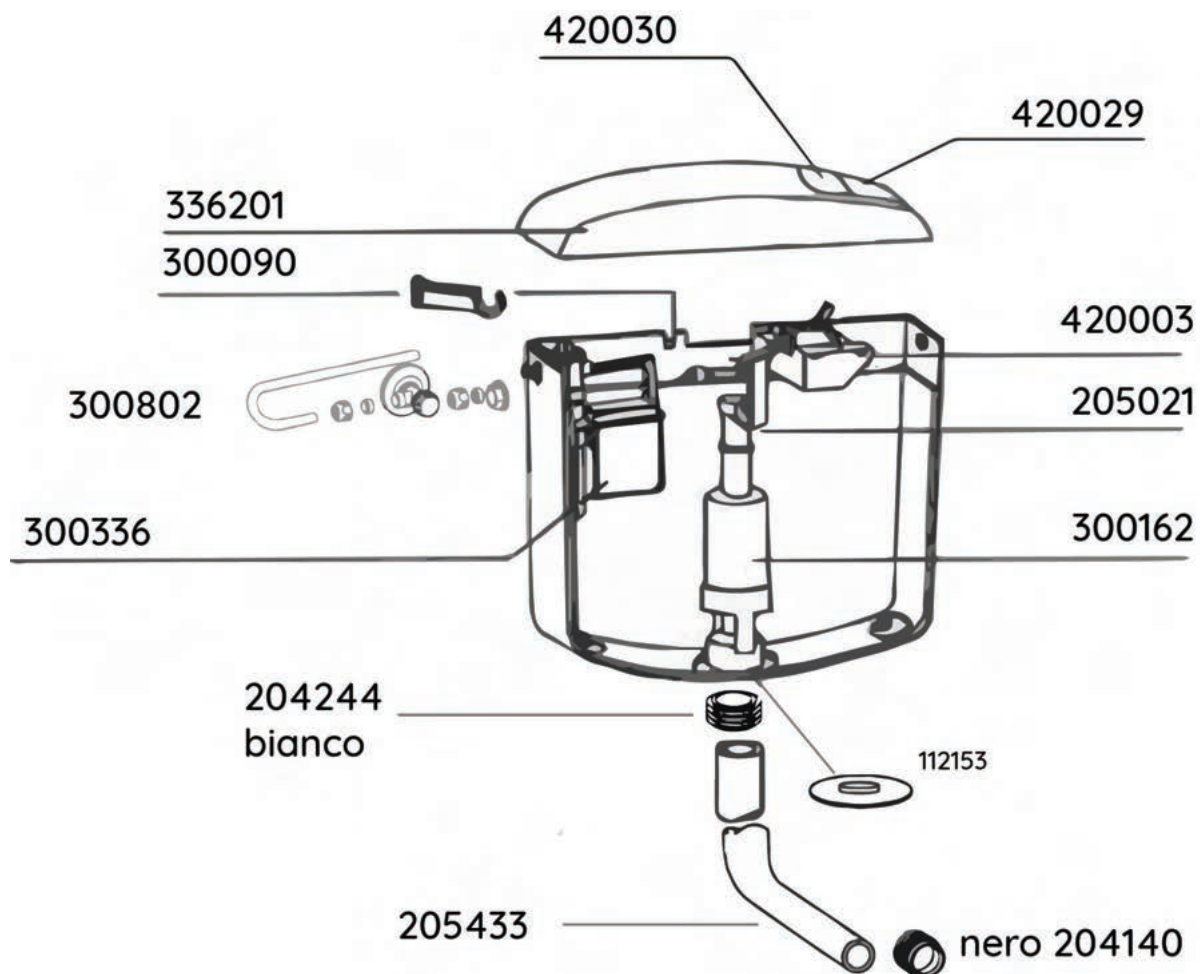
CODICE	DESCRIZIONE	Q.TA IMBALLO
 336200	TOP DUO bianca tubo Ø 40 mm	1
 336200CH	TOP DUO champagne tubo Ø 40 mm	1

INGOMBRI





RICAMBI



CODICE	DESCRIZIONE
420003	Gruppo leveraggi
205021	Ancorina
300802	Rubinetto d'arresto
336201	Coperchio con tasti
420030	Tasto scarico parziale
420029	Tasto scarico totale
300336	Galleggiante Norma-Plus classe acustica 1, approvato LGA
300162	Valvola di scarico
112153	Guarnizione siliconica
300842	Kit accessori fissaggio cassetta e guarnizioni di collegamento Ø40
205433	Tubo 50x40x320mm
204244	Morsetto bianco attacco tubo

CODICE	DESCRIZIONE
204140	Morsetto nero al vaso Ø40
300090	Supporto per attacco posteriore galleggiante

ACCESSORI A RICHIESTA

CODICE	DESCRIZIONE
215313	Tubo 50x32x1000mm
215363	Tubo 50x32x600mm
255353	Tubo scomponibile 50x32x935mm
204132	Morsetto nero al vaso Ø32
300386	Galleggiante Norma 3/8"





SLIM 116



La cassetta di risciacquo esterna SLIM 116 è adatta per installazioni a bassa o media posizione.

Grazie al suo spessore di soli 11,6 cm è ideale per gli spazi limitati dove risulta compromesso il posizionamento verticale del sedile del WC.

SLIM 116 è realizzata con scocca in ABS anti-invecchiamento ed è dotata di monocomando con funzione start-stop.

Ogni cassetta viene prodotta con materiali di prima qualità e con componenti 100% testati e collaudati in produzione con alimentazione idrica.

Normativa EN 14055 CL1 - 9 - NL II - VR II.



CARATTERISTICHE



Posizione bassa-media



Capacità 6-9lt



Mono tasto con funzione start-stop



100% Made in Italy

NOTE TECNICHE

- Capacità 6-9 litri
- Profondità minima del prodotto installato 116 mm
- Mono tasto laterale con funzione start-stop
- Scocca in ABS con trattamento anti-invecchiamento
- Coibentazione anticondensa ed insonorizzante
- Allacciamento idrico destro o sinistro e posteriore al centro
- Galleggiante di carico Norma
- Coperchio piano uso piano di appoggio
- Possibilità di azionamento mediante pulsante remoto pneumatico

DOTAZIONE DI SERIE




- Rubinetto d'arresto
- Kit accessori montaggio a parete
- Tubo di scarico
- Guarnizioni di collegamento

CONFEZIONI

	PEZZI	LxPxH	PESO
SLIM 116	1	520x136x439 mm	3.4 kg

PACKAGING



imballo		pz.	L-P-H
	singolo	1	520x136x439
	multiplo	6	858x534x468
	pallet	54	140x100x1524

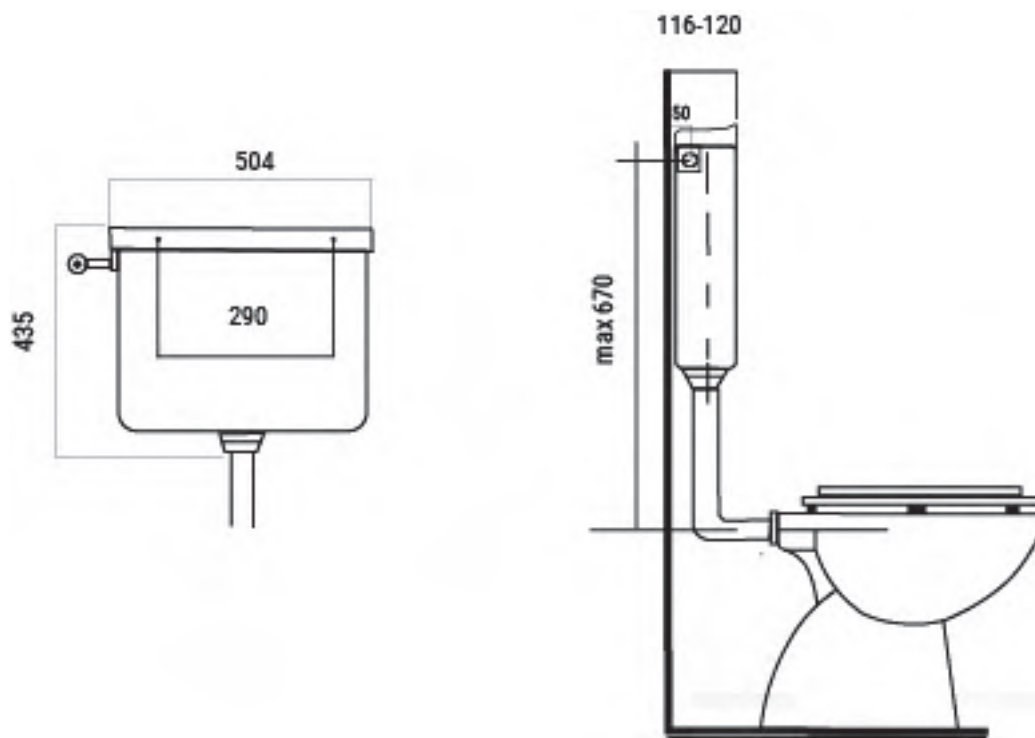
MODELLI

CODICE	DESCRIZIONE	Q.TÀ IMBALLO
 332001	SLIM 116	1

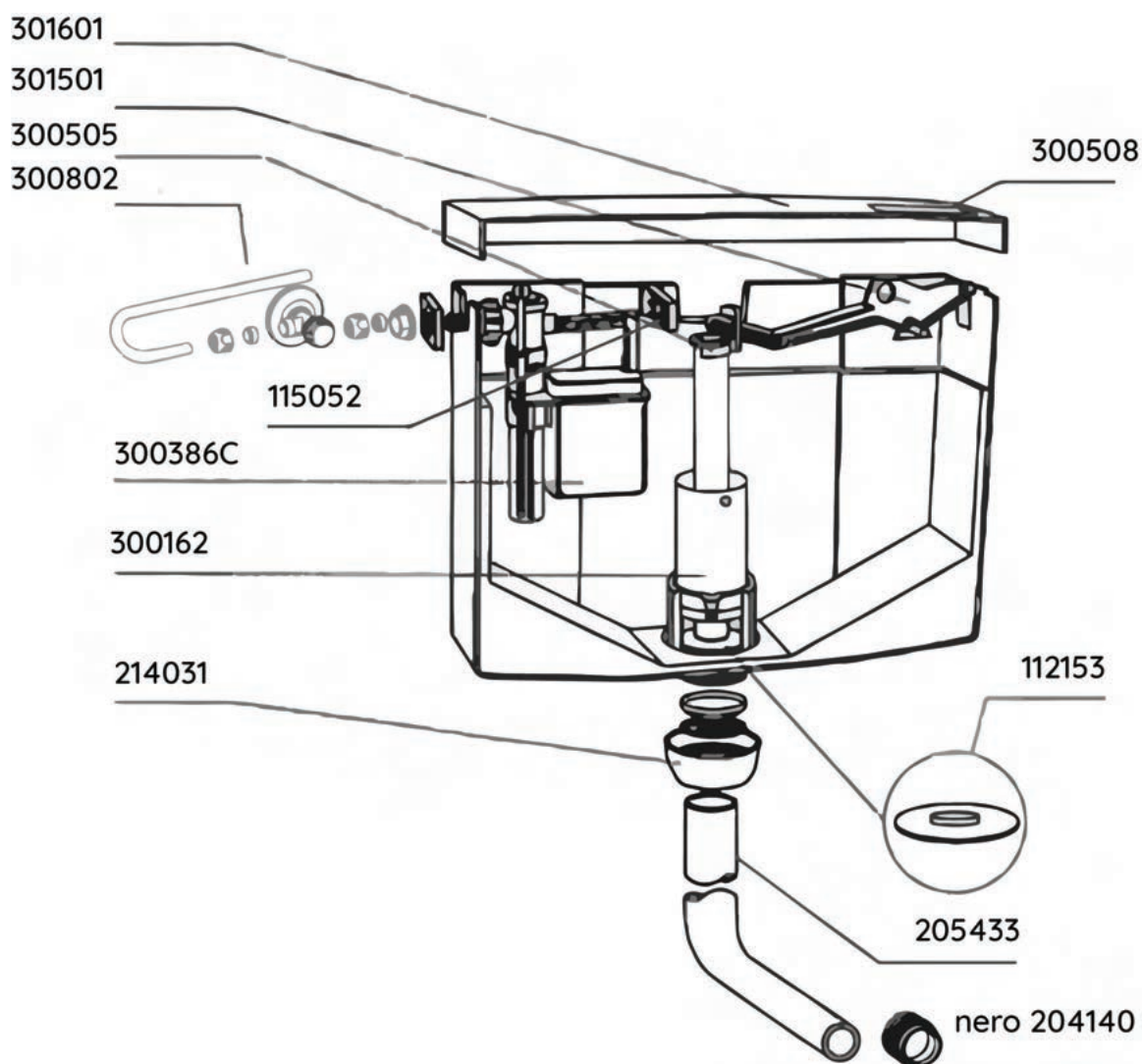




INGOMBRI



RICAMBI



CODICE	DESCRIZIONE
301601	Coperchio Slim 116 con tasto
300508	Tasto per Slim 116
300802	Rubinetto d'arresto
300505	Ancorina
301501	Leva di scarico
300386C	Galleggiante Norma 3/8"
300162	Valvola di scarico
112153	Guarnizione siliconica
300840	Kit accessori fissaggio Slim 116





CODICE	DESCRIZIONE
205433	Tubo di scarico 50x40x320mm
214031	Kit dadone per Slim 116
204140	Morsetto nero al vaso Ø40
115052	Supporto per attacco posteriore galleggiante

ACCESSORI A RICHIESTA

CODICE	DESCRIZIONE
215313	Tubo 50x32x1000mm
215363	Tubo 50x32x600mm
255353	Tubo scomponibile 50x32x935mm
400021	Dispositivo sollevamento pneu
400101	Pulsante pneu bianco incasso muro
400103	Pulsante pneu bianco esterno muro
204132	Morsetto nero al vaso Ø32
300336	Galleggiante Norma-Plus classe acustica 1, approvato LGA

LUX



La cassetta di risciacquo esterna LUX è adatta per installazioni monoblocco. LUX è realizzata con scocca in ABS anti-invecchiamento ed è dotata di un tasto laterale per lo scarico con possibilità d'interruzione del risciacquo. Le cassette esterne KARIBA sono dotate di una valvola galleggiante veloce e silenziosa con diverse possibilità di connessione idrica. Ogni cassetta viene prodotta con materiali di prima qualità e con componenti 100% testati e collaudati in produzione con alimentazione idrica. Normativa EN 14055 CL1 - 9 - NL II - VR II.



CARATTERISTICHE



Installazione monoblocco



100% Made in Italy



Mono tasto con possibilità d'interruzione del risciacquo



Versione pneu disponibile. Indicata per le persone con disabilità motorie



Capacità 9lt (regolabile a 6lt)





NOTE TECNICHE

- Capacità 9 lt con possibilità di regolazione a 6 lt
- Mono tasto laterale con possibilità d'interruzione del risciacquo
- Coibentazione anticondensa ed insonorizzante
- Allacciamento idrico laterale destro o sinistro
- Galleggiante di carico Norma-Plus
- Scocca in ABS con trattamento anti-invecchiamento
- Cassetta con attacchi universali adattabili a tutti i tipi di vaso monoblocco

DOTAZIONE DI SERIE

- Kit accessori per il fissaggio al sanitario
- Guarnizioni di collegamento

NON IN DOTAZIONE




- Dispositivo di sollevamento pneumatico cod. 400021 (di serie nel codice 335030)
- Comandi pneumatici

CONFEZIONI

	PEZZI	LxPxH	PESO
LUX	1	410x165x443 mm	3.5 kg

PACKAGING

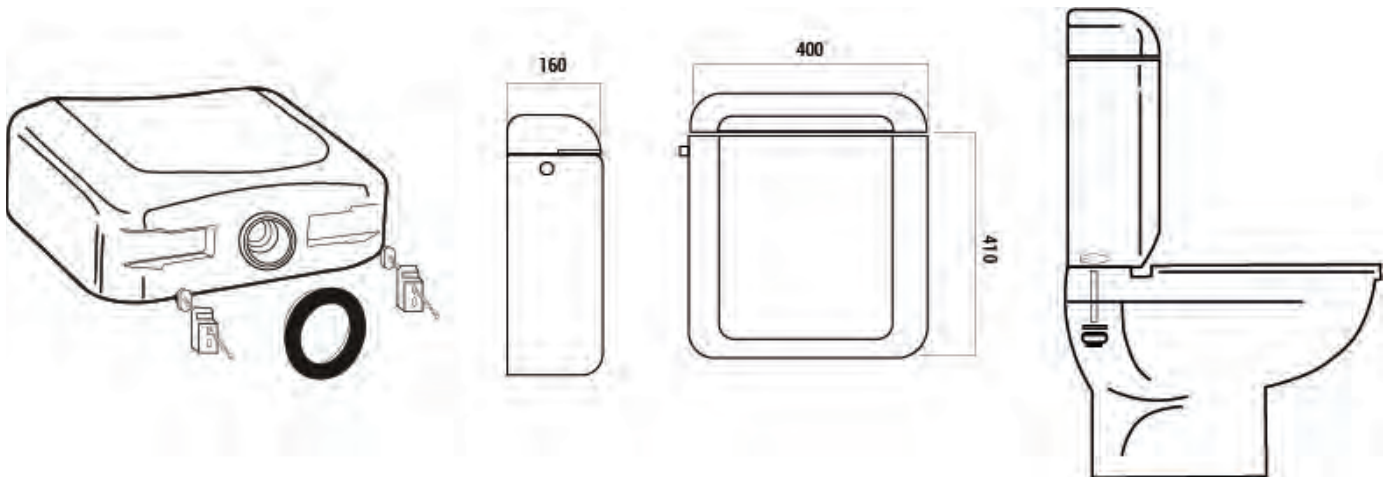


imballo	pz.	L-P-H
 singolo	1	410x165x443
 multiplo	5	860x423x470
 pallet	60	128x128x1530

MODELLI

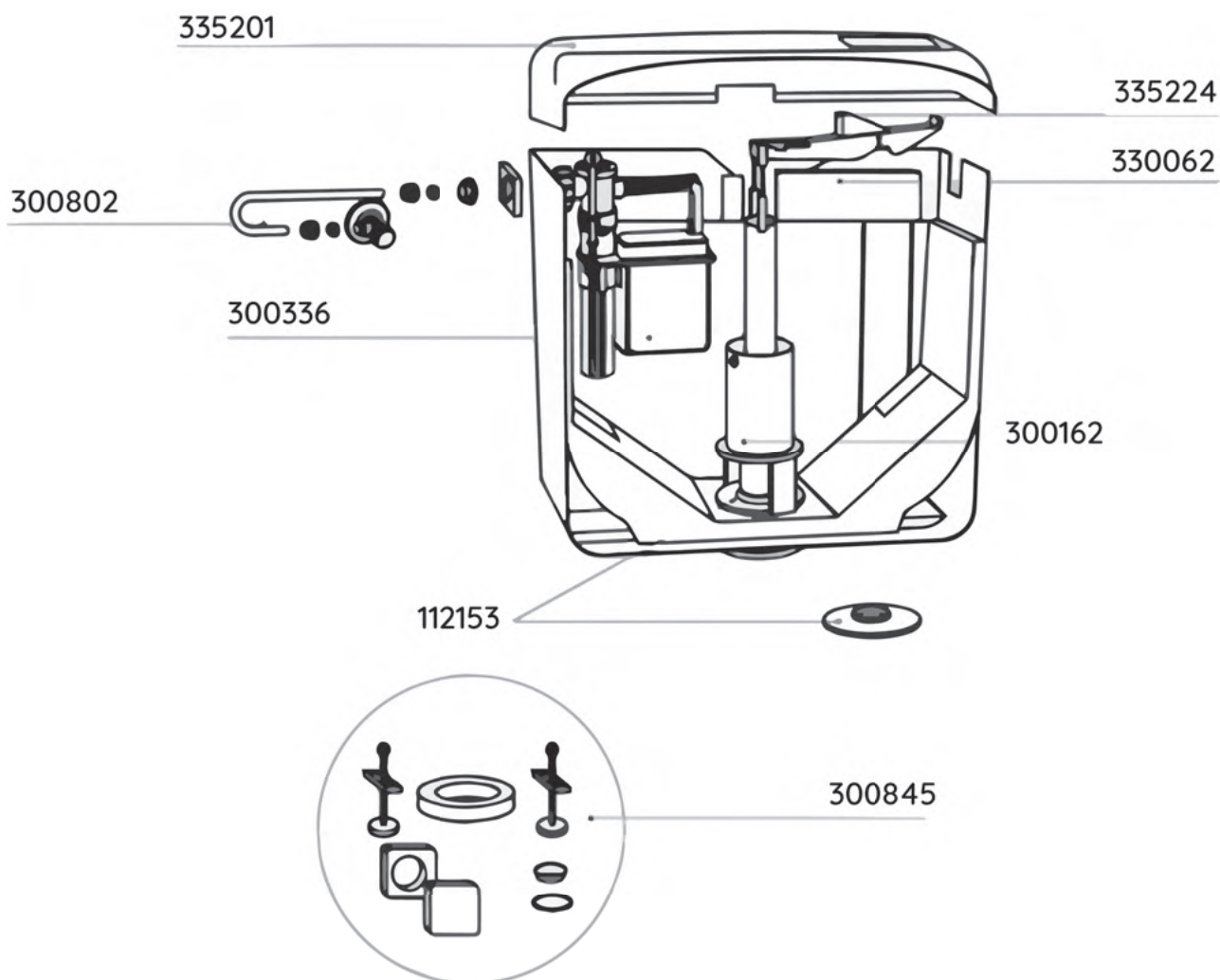
CODICE	DESCRIZIONE	Q.TA IMBALLO
 335000	LUX bianca	1
 335001	LUX bianca senza rubinetto	1
 335000CH	LUX champagne	1
 335030	LUX pneu senza pulsante da remoto 	1

INGOMBRI





RICAMBI



CODICE	DESCRIZIONE
330062	Finestra per Lux
335224	Leva di scarico con ancorina
300845	Kit accessori fissaggio Lux
300802	Rubinetto d'arresto
335201	Coperchio con tasto
335209	Tasto Lux
300162	Valvola di scarico
112153	Guarnizione siliconica
300336	Galleggiante Norma-Plus, classe acustica 1 approvato LGA

ACCESSORI A RICHIESTA

CODICE	DESCRIZIONE
400021	Dispositivo sollevamento pneu (di serie nel cod 335030)
400101	Pulsante pneu bianco incasso muro
400103	Pulsante pneu bianco esterno muro
300386	Galleggiante "Norma" 3/8"





KARIBA ANGOLO



KARIBA ANGOLO è una cassetta di risciacquo esterna adatta per le installazioni ad angolo. Le cassette esterne KARIBA sono dotate di una valvola galleggiante veloce e silenziosa con diverse possibilità di connessione idrica.

Ogni cassetta viene prodotta con materiali di prima qualità e con componenti 100% testati e collaudati in produzione con alimentazione idrica.

Normativa EN 14055 CL1 - 9 - NL II - VR II.



CARATTERISTICHE



Installazioni ad angolo



Capacità 9lt (regolabile a 6lt)



Mono tasto con possibilità d'interruzione del risciacquo



100% Made in Italy

NOTE TECNICHE

- Capacità 9 lt con possibilità di regolazione a 6 lt
- Mono tasto laterale con possibilità d'interruzione del risciacquo
- Scocca in materiale plastico
- Allacciamento idrico laterale destro o sinistro
- Galleggiante di carico Norma

DOTAZIONE DI SERIE




- Rubinetto d'arresto
- Kit accessori per il fissaggio a parete
- Tubo di scarico
- Guarnizioni di collegamento

CONFEZIONI


	PEZZI	LxPxH	PESO
KARIBA ANGOLO	1	320x315x355 mm	2.5 kg

PACKAGING



imballo		pz.	L-P-H
	singolo	1	320x315x355
	multiplo	4	800x400x470
	pallet	48	800x120x2000

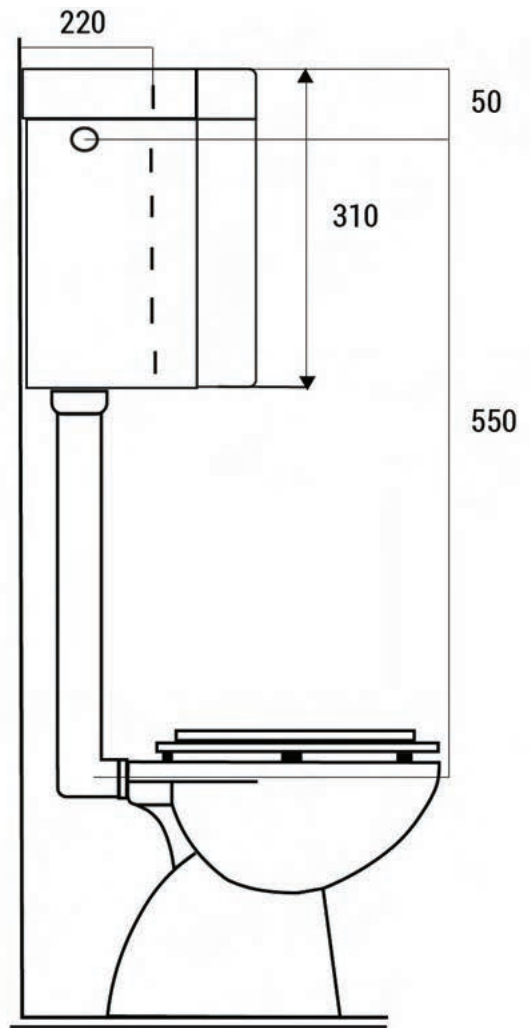
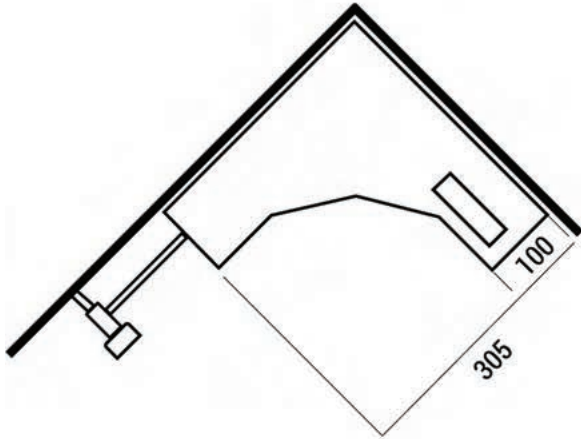
MODELLI

CODICE	DESCRIZIONE	Q.TÀ IMBALLO
 333009	KARIBA ANGOLO bianca tubo Ø 40mm	1

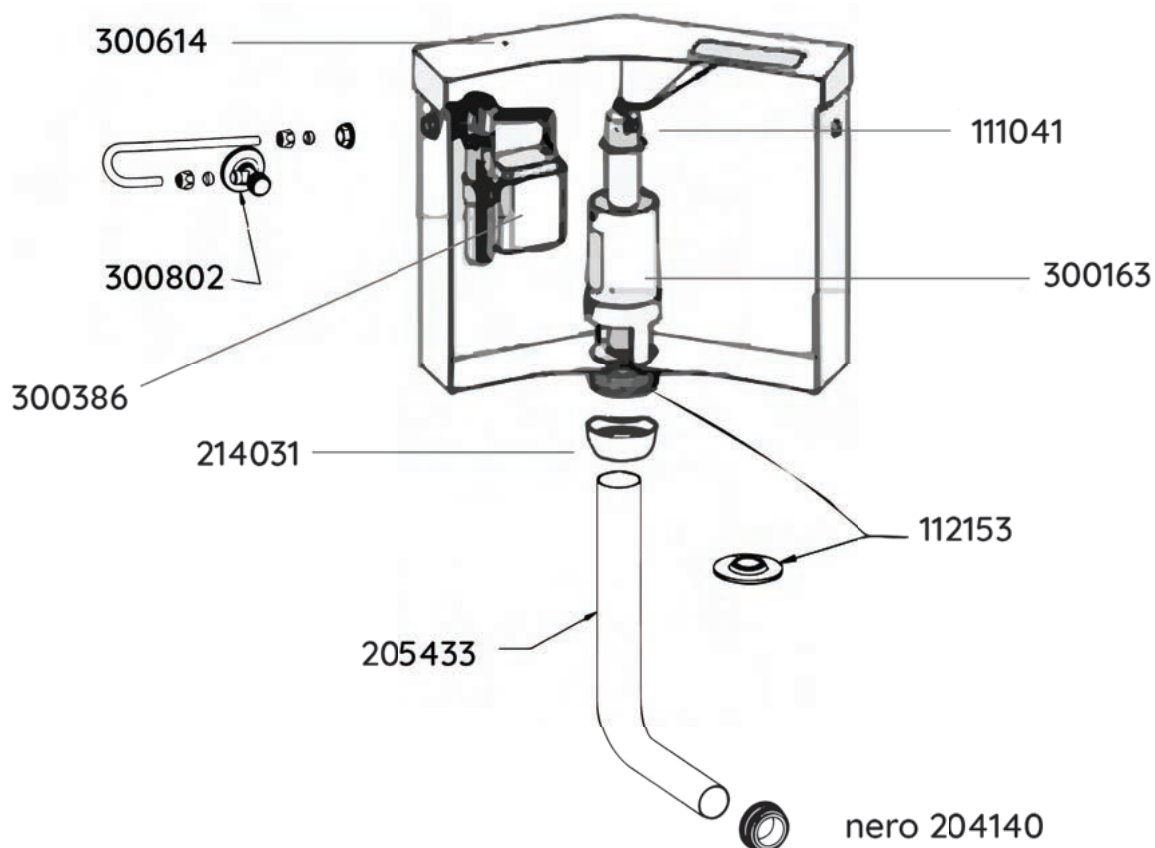




INGOMBRI



RICAMBI



CODICE	DESCRIZIONE
300614	Coperchio con pulsante leva
214031	Dadone con guarnizioni
111041	Ancorina
300163	Valvola di scarico
112153	Guarnizione siliconica
300386	Galleggiante Norma 3/8"
300802	Rubinetto d'arresto
300839	Kit fissaggio cassetta Angolo con guarnizione di collegamento
205433	Tubo 50x40x320mm
204140	Morsetto nero al vaso Ø40





ACCESSORI A RICHIESTA

CODICE	DESCRIZIONE
215313	Tubo 50x32x1000mm
215363	Tubo 50x32x600mm
255353	Tubo scomponibile 50x32x935mm
300336	Galleggiante Norma-Plus, classe acustica 1 approvato LGA

EURA ALTA



La cassetta di risciacquo esterna EURA ALTA è adatta per installazioni ad alta posizione. EURA ALTA è realizzata con scocca in ABS anti-invecchiamento ed è dotata di comando a catena o pneumatico.

Le cassette esterne KARIBA sono dotate di una valvola galleggiante veloce e silenziosa con diverse possibilità di connessione idrica.

Ogni cassetta viene prodotta con materiali di prima qualità e con componenti 100% testati e collaudati in produzione con alimentazione idrica.

Normativa EN 14055 CL1 - 9 - NL II - VR II.



CARATTERISTICHE



Posizione alta



100% Made in Italy



Comando a catena o pneumatico in base al modello



Versione pneu disponibile. Indicata per le persone con disabilità motorie



Capacità 9lt (regolabile a 6lt)





NOTE TECNICHE

- Capacità 9 lt con possibilità di regolazione a 6 lt
- Comando a catena o pneumatico (in base al modello)
- Scocca in ABS con trattamento anti-invecchiamento
- Coibentazione anticondensa ed insonorizzante
- Allacciamento idrico laterale destro o sinistro
- Galleggiante di carico Norma

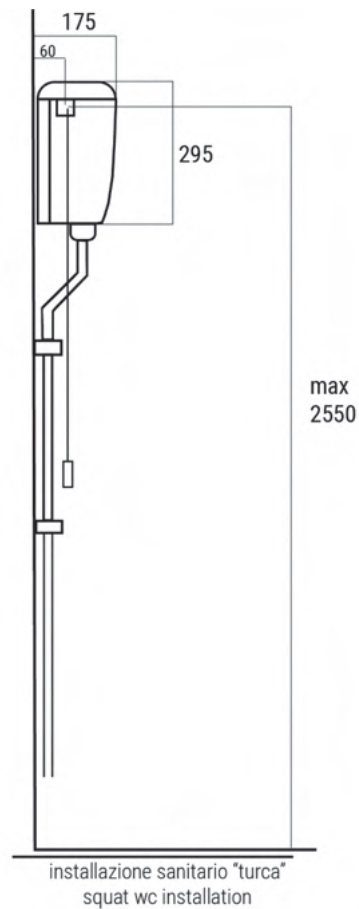
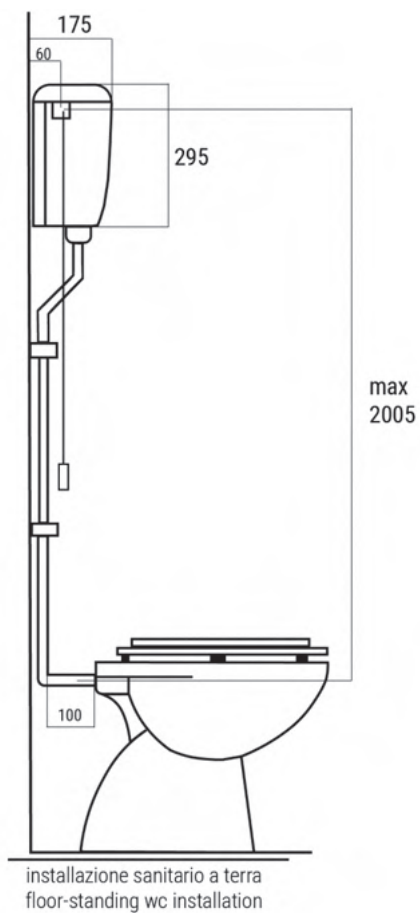
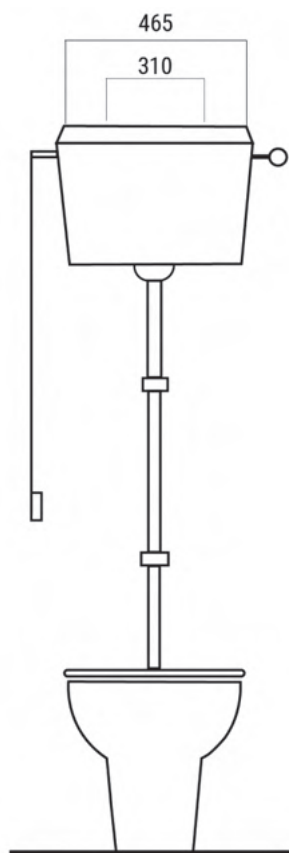
DOTAZIONE DI SERIE

- Rubinetto d'arresto (in base al modello)
- Kit accessori per il fissaggio a parete
- Guarnizioni di collegamento
- Dispositivo di sollevamento pneumatico nella versione pneu (cod. 384020)

NON IN DOTAZIONE

- Comandi pneumatici
- Tubi di scarico per cassette alte

INGOMBRI



CONFEZIONI

	PEZZI	LxPxH	PESO
EURA ALTA	1	475x190x362 mm	2.8 kg

PACKAGING







imballo	pz.	L-P-H
singolo	1	475x190x362
multiplo	5	990x485x380
pallet	50	120x970x2020

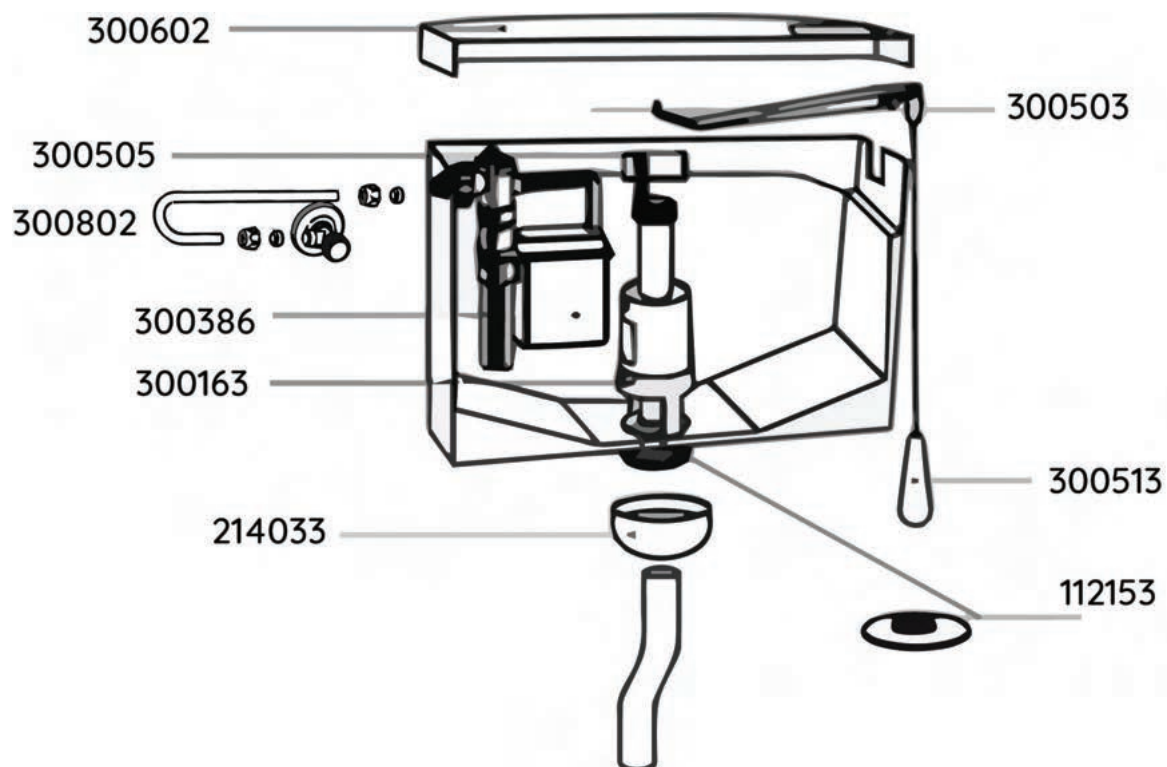




MODELLI

CODICE	DESCRIZIONE	Q.TA IMBALLO
 384080	Eura Alta bianca con comando a catena	1
 384090	Eura Alta bianca con comando a catena senza rubinetto e senza coperchio	1
 384020	Eura Alta pneu bianca senza pulsante da remoto 	1

RICAMBI



CODICE	DESCRIZIONE
300602	Coperchio
214033	Dadone a scatto

CODICE	DESCRIZIONE
300505	Ancorina
300513	Catenella pull
300163	Valvola di scarico
112153	Guarnizione siliconica
300503	Kit leva Eura
300386	Galleggiante Norma 3/8"
300802	Rubinetto d'arresto
300881	Kit fissaggio Eura con catenella pull
300858	Kit fissaggio Eura pneu
410067	Kit collegamento tubo discesa
400021	Dispositivo di sollevamento pneu (di serie nel cod. 384020)

ACCESSORI A RICHIESTA

CODICE	DESCRIZIONE
243324	Kit discesa turca 32x32x2340mm
243323	Kit discesa vaso 32x32x1795mm
400101	Pulsante pneu bianco incasso muro
400103	Pulsante pneu bianco esterno muro





EURA ANTICONDENSA PNEU



La cassetta di risciacquo esterna EURA ANTICONDENSA PNEU è adatta per installazioni a bassa posizione ed è l'ideale per prefabbricati o installazioni dietro la parete.

EURA ANTICONDENSA PNEU è integrata da gruppo di sollevamento pneumatico e di vaschetta di recupero condensa.

Le cassette esterne KARIBA sono dotate di una valvola galleggiante veloce e silenziosa con diverse possibilità di connessione idrica.

Ogni cassetta viene prodotta con materiali di prima qualità e con componenti 100% testati e collaudati in produzione con alimentazione idrica.

Normativa EN 14055 CL1 - 9 - NL II - VR II.



CARATTERISTICHE



Posizione bassa dietro parete



Capacità 9lt



Versione pneu



100% Made in Italy

NOTE TECNICHE

- Capacità 9 lt con possibilità di regolazione a 6 lt
- Cassetta ad azionamento esclusivamente pneumatico
- Scocca in ABS con trattamento anti-invecchiamento
- Allacciamento idrico laterale destro o sinistro
- Galleggiante di carico Norma

DOTAZIONE DI SERIE

- Rubinetto d'arresto M/F 3/8"
- Kit accessori per il fissaggio a parete
- Guarnizioni di collegamento
- Dispositivo di sollevamento pneumatico
- Tubo di scarico con canotto e rosone

NON IN DOTAZIONE




- Comandi pneumatici

CONFEZIONI


	PEZZI	LxPxH	PESO
EURA ANTICONDENSA	1	475x190x362 mm	3 kg

PACKAGING



imballo	pz.	L-P-H
 singolo	1	475x190x362
 multiplo	5	990x485x380
 pallet	50	120x970x2020

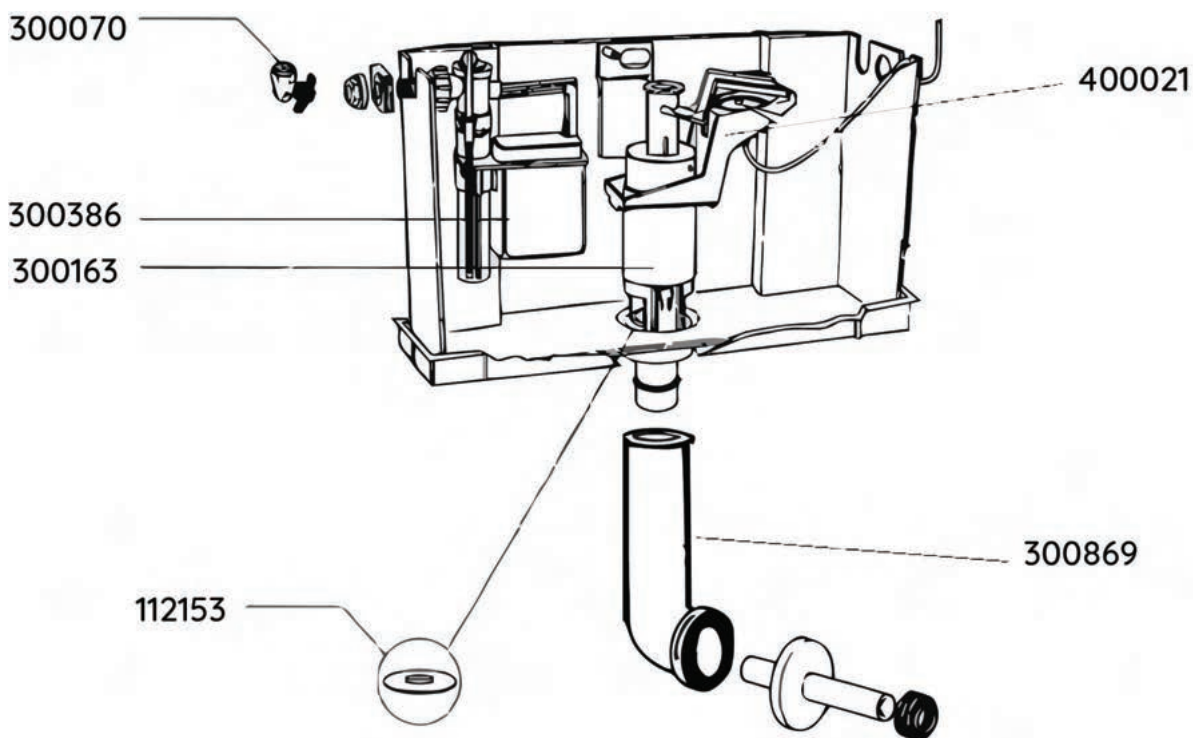
MODELLI

CODICE	DESCRIZIONE	Q.TA IMBALLO
 384030	Eura anticondensa pneu bianca senza pulsante da remoto con tubo	1





RICAMBI



CODICE	DESCRIZIONE
300163	Valvola di scarico
112153	Guarnizione siliconica
300386	Galleggiante Norma 3/8"
300070	Rubinetto d'arresto a sfera M/F 3/8"
300869	Kit tubo discesa bassa posizione
400021	Dispositivo di sollevamento pneu

ACCESSORI A RICHIESTA

CODICE	DESCRIZIONE
400101	Pulsante pneu bianco incasso muro
400103	Pulsante pneu bianco esterno muro
300888	Kit fissaggio piletta Eura



ACCESSORI E RICAMBI







Galleggiante Norma-Plus cassette esterne

NORMA-PLUS è il rubinetto galleggiante con tecnologia brevettata KARIBALL, che sfrutta le potenzialità meccaniche di una sfera e le caratteristiche fisiche dell'acqua per garantire una soluzione estremamente silenziosa.

L'azione delle scanalature della sfera, insieme al filtro, favoriscono l'effetto "diffusione" dell'acqua riducendo drasticamente il rumore.

NORMA-PLUS è approvato in classe acustica 1 dal prestigioso ente tedesco LGA-TUV.



NOTE TECNICHE

- Tecnologia brevettata KARIBALL: permette l'uniforme distribuzione dell'acqua all'interno della vaschetta attenuando il rumore e contribuisce a filtrare i residui
- Materie prime di elevata qualità: consentono funzionalità e durata nel tempo
- Raccordi in ottone: garantiscono ottime prestazioni sia in fase di installazione che di manutenzione
- Prestazioni garantite e costanti: il sistema di funzionamento meccanico garantisce prestazioni ottimali anche con pressioni di rete idrica alte o estremamente basse

COMPATIBILITA'

Tutte le cassette esterne Kariba.

MODELLI

CODICE	DESCRIZIONE	Q.TA IMBALLO
 <p>300335</p>	Galleggiante Norma-Plus 1/2"	1/6
 <p>300336</p>	Galleggiante Norma-Plus 3/8"	1/6
 <p>300336C</p>	Galleggiante Norma-Plus 3/8" per cassette in ceramica	1/6
 <p>300082</p>	Kit pistoncino con guarnizione a pastiglia e cuffia	1
 <p>300083</p>	Kit ugello con guarnizione O-Ring	1





Galleggiante Norma cassette esterne

Il galleggiante NORMA è realizzato in materiali inattaccabili dal calcare ed è compatibile con tutte le cassette esterne Kariba fabbricate dal 1995 e con alcuni modelli di cassette in ceramica.

Ogni galleggiante viene prodotto e testato in fabbrica e deve soddisfare i più elevati standard di qualità di Kariba.



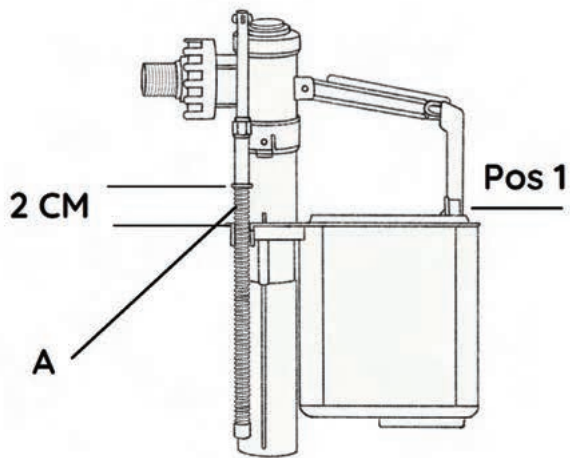
NOTE TECNICHE

- Capacità di carico 4,5/6 - 6/9 litri
- Riempimento rapido pari a 0,12 litri/sec con alimentazione bocchettone da 3/8" o 1/2"

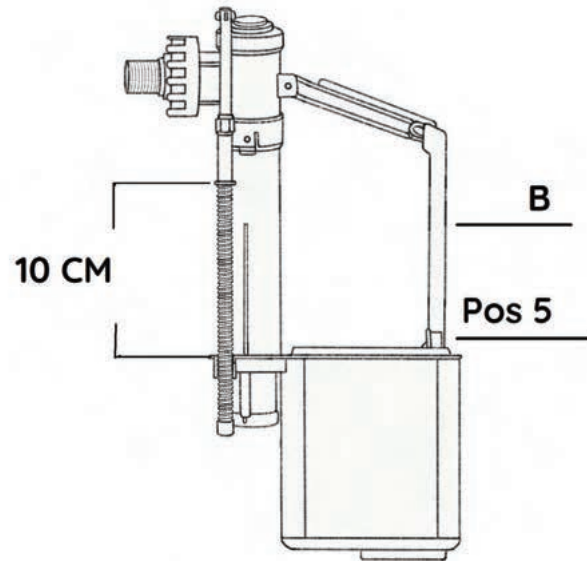
COMPATIBILITA'

Adattabile, secondo versione, e compatibile a tutte le cassette Kariba prodotte dal 1995 e ad alcuni modelli di cassette in ceramica (cod. 300386C).

REGOLAZIONE GALLEGGIANTE



6 o 9 lt



4,5 o 6 lt



1. Liberare l'asta filettata (A) dalla sede
2. Spostare la leva graduata (B) portandola dalla posizione 1 alla posizione 5
3. Reinscrivere l'asta filettata nella propria sede





MODELLI

CODICE	DESCRIZIONE	Q.TA IMBALLO
 300385	Galleggiante Norma con raccordo in ottone 1/2"	1/6/24/48
 300390	Galleggiante Norma con raccordo in plastica 3/8"	1/6/24/48
 300386	Galleggiante Norma con raccordo in ottone 3/8"	1/6/24/48

CODICE	DESCRIZIONE	Q.TA IMBALLO
 <p data-bbox="422 320 528 353">300386C</p>	<p data-bbox="584 304 1305 371">Galleggiante Norma con raccordo in ottone 3/8" per cassette in ceramica</p>	<p data-bbox="1347 320 1465 353">1/6/24/48</p>
 <p data-bbox="429 517 521 551">300082</p>	<p data-bbox="584 517 1145 551">Kit pistoncino con guarnizione a pastiglia e cuffia</p>	<p data-bbox="1398 517 1410 551">1</p>
 <p data-bbox="429 712 521 745">300083</p>	<p data-bbox="584 712 962 745">Kit ugello con guarnizione O-Ring</p>	<p data-bbox="1398 712 1410 745">1</p>





Galleggiante Silent

Il galleggiante SILENT è compatibile con le cassette esterne Super Kariba e cassette in ceramica con attacco idrico sul fondo.

Ogni galleggiante viene prodotto e testato in fabbrica e deve soddisfare i più elevati standard di qualità di Kariba.



NOTE TECNICHE

- Realizzato in materiali inattaccabili dal calcare
- Capacità di carico regolabile 6/9 litri
- Riempimento rapido pari a 0,12 litri/sec
- Alimentazione raccordo in plastica da 3/8"

COMPATIBILITA'

Cassetta esterna SUPER KARIBA con attacco idrico sul fondo.
Cassette in ceramica con attacco idrico sul fondo.

MODELLI

CODICE	DESCRIZIONE	Q.TÀ IMBALLO
 300040	Galleggiante Silent attacco sul fondo 3/8"	1





Dispositivo universale di sollevamento pneumatico

Il dispositivo universale di sollevamento pneumatico consente, ove posizionabile, di rendere pneumaticizzabili le cassette da esterno Kariba.

Con un unico codice è quindi possibile trasformare una cassetta da esterno Kariba in una cassetta pneumatica con il controllo da remoto per soddisfare chiunque desideri una maggiore igiene o abbia difficoltà a utilizzare i tradizionali pulsanti di azionamento meccanico.

Per trasformare una cassetta Kariba ad azionamento meccanico in una cassetta con controllo pneumatico da remoto, oltre al dispositivo di sollevamento pneumatico è necessario prevedere i comandi pneumatici.



NOTE TECNICHE

Gli articoli già predisposti per il sistema a comando pneumatico, e che quindi includono il dispositivo di sollevamento pneumatico ma devono essere integrati con i comandi pneumatici (pulsante) sono:



- KARIBA 2008 codice 325104: funzionalità combinata pneu + tasti su cassetta
- SUPER KARIBA codice 334030: funzionalità combinata pneu + tasti su cassetta
- BIBLO CLASSIC codice 336301: solo pneu senza tasto sul coperchio
- BIBLO UNO codice 336430: funzionalità combinata pneu + tasto su cassetta
- EURA codice 384020: solo pneu senza tasto sul coperchio
- LUX codice 335030: funzionalità combinata pulsante pneu + tasto su cassetta
- EURO ANTICONDENSA codice 384030

COMPATIBILITA'

Il dispositivo di sollevamento pneumatico (cod. 400021) è compatibile con i seguenti modelli di cassette esterne Kariba:

- KARIBA 2008 MONO
- KARIBA 2008 DUO
- SUPER KARIBA MONO
- SUPER KARIBA DUO
- BIBLO UNO
- BIBLO CLASSIC
- BIBLO DUO
- SLIM 116
- LUX
- EURA (esclusi i modelli a catena - codici 384090 e 384080)

MODELLI

CODICE	DESCRIZIONE	Q.TÀ IMBALLO
 400021	Dispositivo universale di sollevamento pneumatico per cassette esterne completo di polmone cod. 400105	1
 400105	Polmone espansione pneu completo	5



Comandi pneumatici

I comandi pneumatici devono essere integrati da dispositivi di sollevamento pneumatico per consentire di trasformare una cassetta esterna Kariba ad azionamento meccanico in una cassetta con controllo pneumatico da remoto.


Kariba, sempre attenta a tutte le esigenze, propone diverse tipologie di comandi pneumatici: pulsante incasso, pulsante esterno, comando a pedale, comandi per cassette in ceramica.

COMPATIBILITA'

Tutte le cassette esterne Kariba.

MODELLI

CODICE	DESCRIZIONE	Q.TA IMBALLO
 400101	Pulsante pneu incasso bianco completo	1
 400103	Pulsante pneu esterno bianco completo	1
 400110	Comando pneu a pedale bianco a pavimento/parete completo	1
 400111	Comando pneu a pedale bianco a pavimento/parete completo	1
 400100	Comando pneu bianco per cassetta in ceramica	1
 400010	Assieme pistone pneu	1

CODICE	DESCRIZIONE	Q.TA IMBALLO
 400102	Comando pneu cromato per cassetta in ceramica	1

RACCOMANDAZIONI

Si raccomanda di non allungare il tubicino trasparente in PVC di conduttura aria 4x6mm oltre la misura standard di 180cm così come fornito nella confezione.





Valvole di scarico per cassette esterne

Valvole di scarico universali per cassette esterne:

- Codice 300162: per cassette a bassa e media posizione
- Codice 300163: per cassette a posizione alta e ad angolo

COMPATIBILITA'

- Codice 300162, per cassette posizione bassa e media: KARIBA 2008 MONO, KARIBA 2008 DUO, SUPER KARIBA, SUPER KARIBA DUO, BIBLO UNO, BIBLO CLASSIC, BIBLO DUO, TOP DUO, LUX, SLIM 116, comprese le versioni pneu.
- Codice 300163, per cassette posizione alta: EURA, KARIBA ANGOLO, comprese le versioni pneu.

MODELLI

CODICE	DESCRIZIONE	Q.TÀ IMBALLO
 300162	Valvola di scarico universale per cassette esterne bassa e media posizione	1
 300163	Valvola di scarico universale per cassette esterne posizione alta e ad angolo	1


Guarnizioni per valvole di scarico per cassette esterne

Guarnizione siliconica universale Ø 60/21 mm con collare per cassette esterne per valvola di scarico.

COMPATIBILITA'

Compatibile con tutti i modelli di cassette Kariba da esterno a catalogo.

MODELLI

CODICE	DESCRIZIONE	Q.TA IMBALLO
 112153	Guarnizione siliconica Ø 60/21 mm con collare per cassette da esterno per valvola di scarico	5





Morsetti per tubi di scarico per cassette esterne

Morsetti per cassette esterne.

MODELLI

CODICE	DESCRIZIONE	Q.TA IMBALLO
 204132	Morsetto tecnico Ø 32mm	5
 204140	Morsetto tecnico Ø 40mm	5
 204244	Morsetto tecnico di collegamento tubo-cassetta	5
 335226	Guarnizione appoggio vaso per batterie 110x68x12	5

COMPATIBILITA'

- Cod. 204132: compatibile con tutti i tubi cassette esterne con Ø finale 32mm
- Cod. 204140: compatibile con tutti i tubi cassette esterne con Ø finale 40mm
- Cod. 204244: per collegamento tubo per cassette esterne della serie KARIBA 2008, SUPER KARIBA, BIBLO, TOP DUO

Curva con rosone

Tubi di scarico per cassette esterne: curva con rosone per raccordo cassette alte.
Dimensioni: Ø 32x450mm

COMPATIBILITA'

Cassette esterne Kariba posizione alta.

MODELLI

CODICE	DESCRIZIONE	Q.TÀ IMBALLO
 243326	Curva con rosone bianco per raccordo cassette alte - Ø32x450mm	1





Kit semi-incasso

Kit semi-incasso cassette alte Ø 32mm.

Disponibile nella versione bianca e nella versione cromata in base al codice.

Misure:



- Curva 90°: Ø32x530mm
- Discesa: Ø32x2010mm
- Cannotto: Ø32x250mm



COMPATIBILITA'

Cassette esterne Kariba posizione alta.

MODELLI

CODICE	DESCRIZIONE	Q.TA IMBALLO
 253333	Kit bianco semi-incasso cassette alte Ø 32mm	1
 253332	Kit cromato semi-incasso cassette alte Ø 32mm. Disponibile fino ad esaurimento scorte.	1

Tubi scarico per turca

Tubi di scarico e accessori per turca:




- Tubi bianchi esterni per turca Ø32x2315mm (cod. 243324)
- Vela per turca bianca Ø32mm (cod. 243000)
- Kit 5pz tubi bicchierati Ø32x1830mm per turca (cod. 243404)



COMPATIBILITA'

Cassette esterne Kariba posizione alta.

MODELLI

CODICE	DESCRIZIONE	Q.TÀ IMBALLO
 243324	Tubi bianchi esterni per turca Ø32x2315mm	1/10
 243404	Kit 5pz tubi bianchi bicchierati Ø32x1830mm per turca	1/12
 243000	Vela per turca bianca Ø32mm	1



Kit tubi esterni



Tubi di scarico per vaso posizione alta.



COMPATIBILITA'

Cassette esterne Kariba posizione alta.

MODELLI

CODICE	DESCRIZIONE	Q.TA IMBALLO
 243323	Kit tubo bianco esterno cassetta alta Ø 32x1795 mm per vaso	1/10
 243403	Kit 5 pz tubi bianchi bicchierati cassetta alta Ø 32x1770mm per vaso	1/12

Tubo Eura Anticondensa

Kit tubo Eura Anticondensa.

COMPATIBILITA'

Cassetta esterna modello EURA ANTICONDENSA.

MODELLI

CODICE	DESCRIZIONE	Q.TA IMBALLO
 300869	Kit tubo bianco per Eura Anticondensa canotto Ø 40mm	1







Tubi di scarico Ø50x32x1000mm

Tubi di scarico Ø50x32x1000mm per vaso posizione media disponibili nella versione bianca e nella versione champagne.

COMPATIBILITA'

Cassette esterne Kariba posizione media.

MODELLI

CODICE	DESCRIZIONE	Q.TÀ IMBALLO
 215313	Tubo di scarico Ø50x32x1000mm bianco	1/5/25
 215313CH	Tubo di scarico Ø50x32x1000mm champagne	1

Tubi di scarico Ø50x32x600mm

Tubi di scarico Ø50x32x600mm per vaso posizione media, disponibili nelle versioni bianco e champagne.

COMPATIBILITA'

Cassette esterne Kariba posizione media.

MODELLI

CODICE	DESCRIZIONE	Q.TA IMBALLO
 215363	Tubi di scarico bianco Ø50x32x600mm	1/5/25
 215363CH	Tubi di scarico Ø50x32x600mm champagne	1





Tubi di scarico Ø50x32x320mm

Tubi di scarico Ø50x32x320mm per posizione bassa, disponibili nelle versioni bianco e champagne.

COMPATIBILITA'

Cassette esterne Kariba posizione bassa.

MODELLI

CODICE	DESCRIZIONE	Q.TA IMBALLO
 205333	Tubi di scarico Ø50x32x320mm bianco	1/10
 205333CH	Tubi di scarico Ø50x32x320mm champagne	1




Tubi di scarico Ø50x40x320mm

Tubi di scarico Ø50x40x320mm per vaso posizione bassa, disponibili nelle versioni bianco, champagne e visone (fino ad esaurimento scorte).

COMPATIBILITA'

Cassette esterne Kariba posizione bassa.

MODELLI

CODICE	DESCRIZIONE	Q.TÀ IMBALLO
 205433	Tubi di scarico Ø50x40x320mm bianco	1/10
 205433CH	Tubi di scarico Ø50x40x320mm champagne	1
 205433VI	Tubi di scarico Ø50x40x320mm visone, disponibile fino ad esaurimento scorte	1





Tubi scomponibili

Tubi scomponibili 2 pezzi Ø50x32x935.



COMPATIBILITA'

Cassette esterne Kariba posizione bassa-media.

MODELLI

CODICE	DESCRIZIONE	Q.TA IMBALLO
 255353	Tubi scomponibili bianchi 2 pezzi Ø50x32x935	12
 255353CH	Tubi scomponibili champagne 2 pezzi Ø50x32x935	1
 255353VI	Tubi scomponibili visone 2 pezzi Ø50x32x935, disponibili fino ad esaurimento scorte	1



Rubinetti d'arresto cassette esterne

Rubinetti d'arresto:

- Rubinetto d'arresto 1/2" - 3/8" con tubetto a "J": versione standard montata su tutte le cassette che prevedono il rubinetto
- Rubinetto d'arresto 1/2" - 3/8" a squadretta: a richiesta
- Rubinetto d'arresto 3/8" - 3/8" a squadretta: a richiesta

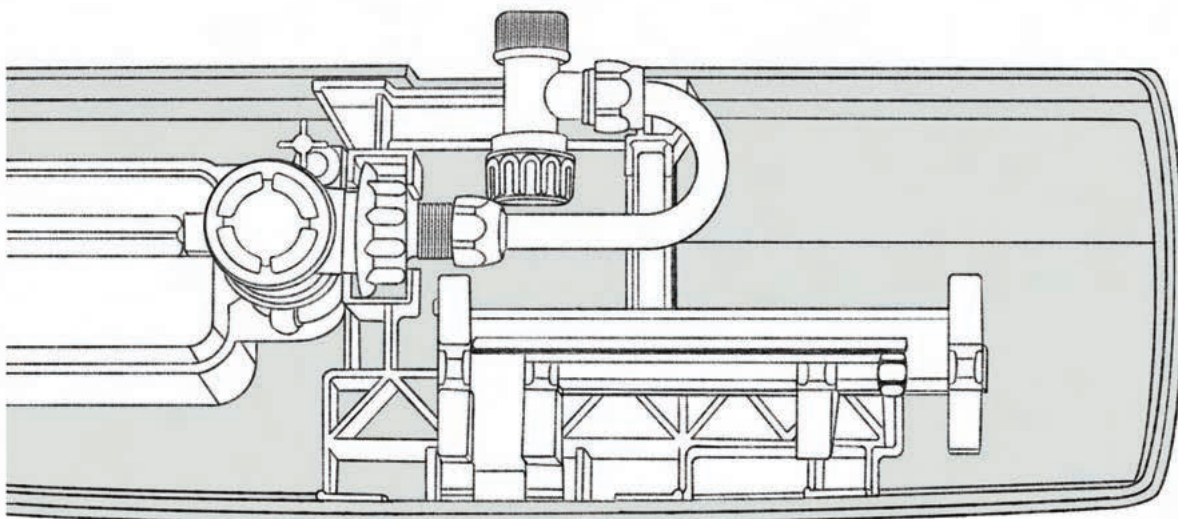
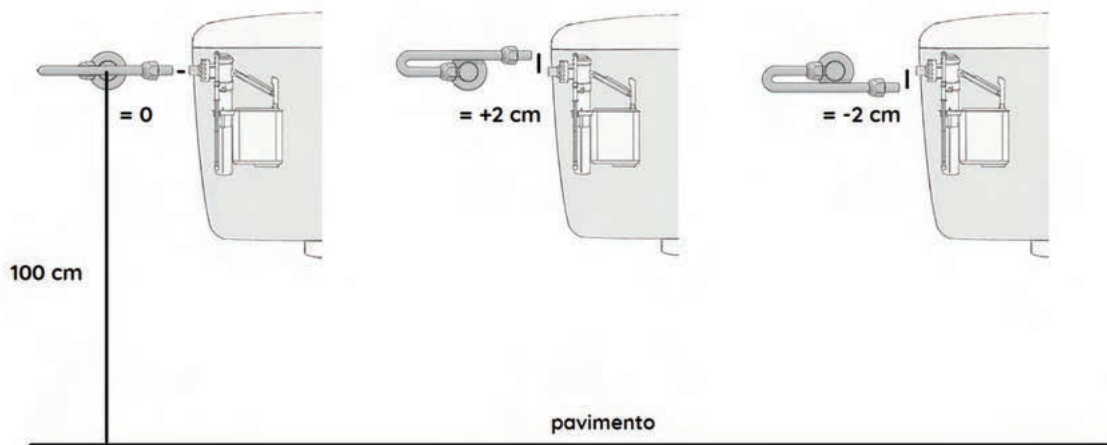
COMPATIBILITA'

Tutte le cassette esterne Kariba.

MODELLI

CODICE	DESCRIZIONE	Q.TA IMBALLO
 300802	Rubinetto d'arresto 1/2" - 3/8" con tubetto a "J"	1
 300800	Rubinetto d'arresto 3/8" - 3/8" a squadretta	1
 300801	Rubinetto d'arresto 1/2" - 3/8" a squadretta	1

RUBINETTO A "J" - COD. 300802



Il rubinetto d'arresto con tubetto a "J" consente non solo l'attacco posteriore della cassetta esterna, ma dà la possibilità di modulare l'altezza della cassetta. Grazie alla forma a "J" infatti, il rubinetto ha una tolleranza di +/- 2 cm: questo consente di collegarlo facilmente al raccordo del galleggiante. Compatibile per attacco posteriore con modelli della linea Super, Biblo, Top, Slim 116.

**Altri ricambi per cassette esterne**

CODICE	DESCRIZIONE	Q.TA' IMBALLO
420029	Tasto scarico totale TOP DUO	1
420029CH	Tasto scarico totale TOP DUO color champagne	1
420030	Tasto scarico parziale TOP DUO	1
300090	Supporto galleggiante per TOP DUO	1
420039	Tasto BIBLO DUO scarico totale bianco	1
420039CH	Tasto BIBLO DUO scarico totale champagne	1
420038	Tasto BIBLO DUO scarico parziale bianco	1
420037	Tasto BIBLO UNO bianco	1
420152	Gruppo finestra completa di leve per BIBLO UNO	1
420057	Gruppo tasto completo BIBLO CLASSIC bianco	1
420142	Gruppo finestra completo di leve per BIBLO CLASSIC	1
420019	Tasto scarico totale KARIBA 2008 DUO	1
420018	Tasto scarico parziale KARIBA 2008 DUO	1
420154	Gruppo finestra completo di leve per KARIBA 2008	1
330053	Tasto SUPER DUO scarico totale bianco	1
330052	Tasto SUPER DUO scarico parziale bianco	1
420153	Gruppo finestra completa di leve per SUPER KARIBA	1
335209	Tasto LUX bianco	1
330062	Finestra LUX monoblocco	1
335224	Leva con ancorina LUX monoblocco	1
410067	Kit dado piccolo e guarnizione per fissaggio tubo EURA e KOMBI	1
300881	Kit accessori EURA a catena con pull	1
300840	Kit accessori d.40mm - 3/8 per SLIM 116	1
400116	Pulsante pneu incasso pavimento inox completo (fino a esaurimento scorte)	1
400151	Tubetto pvc trasparente int. 4x6 (con pneu) da mt 2	1
205333VI	Tubo scarico 50x32x325 visone	1
253335CH	Kit giunzione per tubi d.32 champagne	1



Galleggiante Norma-Plus cassette incasso

NORMA-PLUS è il rubinetto galleggiante per le cassette incasso KARIBA con tecnologia brevettata KARIBALL, che sfrutta le potenzialità meccaniche di una sfera e le caratteristiche fisiche dell'acqua per garantire una soluzione estremamente silenziosa.

L'azione delle scanalature della sfera, insieme al filtro, favoriscono l'effetto "diffusione" dell'acqua riducendo drasticamente il rumore.

NORMA-PLUS è approvato in classe acustica 1 dal prestigioso ente tedesco LGA-TUV.



NOTE TECNICHE

- Tecnologia brevettata KARIBALL: permette l'uniforme distribuzione dell'acqua all'interno della vaschetta attenuando il rumore e contribuisce a filtrare i residui
- Materie prime di elevata qualità: consentono funzionalità e durata nel tempo
- Raccordi in ottone: garantiscono ottime prestazioni sia in fase di installazione che di manutenzione
- Prestazioni garantite e costanti: il sistema di funzionamento meccanico garantisce prestazioni ottimali anche con pressioni di rete idrica alte o estremamente basse

COMPATIBILITA'

Tutti i modelli di cassette incasso Kariba 6E e 9.0.

MODELLI

CODICE	DESCRIZIONE	Q.TA IMBALLO
 300338	Galleggiante Norma-Plus 3/8" per cassette incasso	1/6
 300082	Kit pistoncino con guarnizione a pastiglia e cuffia	1
 300083	Kit ugello con guarnizione O-Ring	1

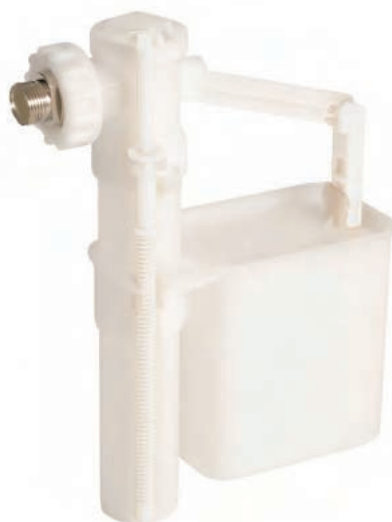




Galleggiante Norma cassette incasso

Il galleggiante NORMA è realizzato in materiali inattaccabili dal calcare ed è compatibile con tutte le cassette incasso Kariba.

Ogni galleggiante viene prodotto e testato in fabbrica e deve soddisfare i più elevati standard di qualità di Kariba.



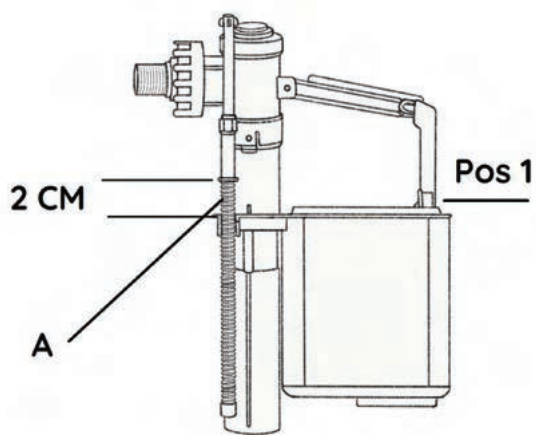
NOTE TECNICHE

- Realizzato in materiali inattaccabili dal calcare
- Capacità di carico 4,5/6 - 6/9 litri
- Riempimento rapido pari a 0,12 litri/sec con alimentazione bocchettone da 3/8" o 1/2"

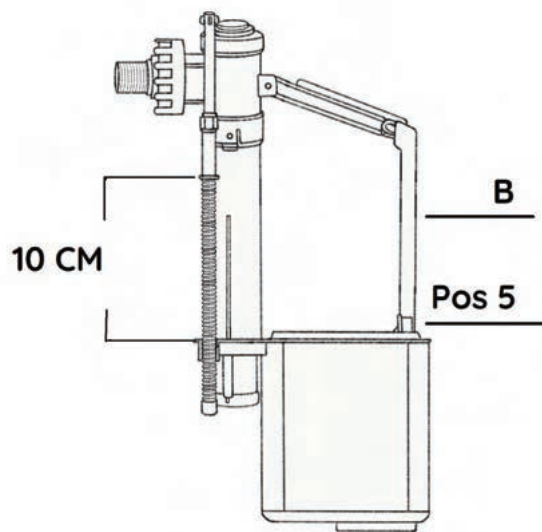
COMPATIBILITA'

Compatibile con tutte le cassette incasso modello Karibe 6E e Kariba 9.0.

REGOLAZIONE GALLEGGIANTE



6 o 9 lt






4,5 o 6 lt

1. Liberare l'asta filettata (A) dalla sede
2. Spostare la leva graduata (B) portandola dalla posizione 1 alla posizione 5
3. Reinscrivere l'asta filettata nella propria sede



MODELLI

CODICE	DESCRIZIONE	Q.TA IMBALLO
 300388	Galleggiante Norma 3/8" per cassette incasso	1/6/24
 300083	Kit ugello con guarnizione O-Ring	1
 300082	Kit pistoncino con guarnizione a pastiglia e cuffia	1



Kit di trasformazione pneu con pulsante da remoto

I kit pneumatici consentono di trasformare le cassette da incasso Kariba 6E e 9.0 in cassette con comando pneumatico da remoto senza alcuna sostituzione dei componenti interni. I kit di trasformazione pneumatica comprendono la placca cieca in metallo e il comando a pulsante da incasso o esterno a seconda del codice. I kit pneumatici sono particolarmente utili per le persone con disabilità motorie, in quanto non richiedono una forza e una precisione manuali per essere attivati, garantendo così massima funzionalità ed igiene.

COMPATIBILITA'

I kit di trasformazione pneu sono compatibili con i seguenti modelli di cassette incasso Kariba:

- KARIBA 6E - MONOLITH 9.0
- TEKNO PRATIKA 6E - TEKNO PRATIKA 9.0
- SMARTIKA 6E - SMARTIKA 9.0
- EKOFIX 6E - FIX PRATIKA 9.0
- KARTON FIX 9.0 - KARTON PRATIKA 9.0

MODELLI

CODICE	DESCRIZIONE	Q.TA IMBALLO
 400190	Kit di trasformazione pneumatica con placca cieca in metallo e pulsante da incasso bianco	1
 400197	Kit di trasformazione pneumatica con placca cieca in metallo e pulsante esterno bianco	1
 400010	Assieme pistone pneu	1
 300027	Placca cieca in metallo per pneu per modelli 6E e 9.0	1
 400105	Polmone espansione pneu completo (ricambio)	5

Kit di trasformazione pneu con pedale da remoto

I kit pneumatici consentono di trasformare le cassette da incasso Kariba 6E e 9.0 in cassette con comando pneumatico da remoto senza alcuna sostituzione dei componenti interni. I kit di trasformazione pneumatica comprendono la placca cieca in metallo e il comando a pedale.





I kit di trasformazione pneumatica sono particolarmente utili per le persone con disabilità motorie, in quanto non richiedono una forza e una precisione manuali per essere attivati, garantendo così massima funzionalità ed igiene.

COMPATIBILITA'

I kit di trasformazione pneu sono compatibili con i seguenti modelli di cassette incasso Kariba:

- KARIBA 6E
- MONOLITH 9.0
- TEKNO PRATIKA 6E
- TEKNO PRATIKA 9.0
- SMARTIKA 6E
- SMARTIKA 9.0
- EKOFIX 6E
- FIX PRATIKA 9.0
- KARTON FIX 9.0
- KARTON PRATIKA 9.0

MODELLI

CODICE	DESCRIZIONE	Q.TÀ IMBALLO
 400194	Kit di trasformazione pneumatica con placca cieca in metallo e pulsante a pedale inox	1
 400195	Kit di trasformazione pneumatica con placca cieca in metallo e pulsante a pedale in plastica per pavimento/parete	1
 300027	Placca cieca in metallo per pneu per modelli 6E e 9.0	1
 400105	Polmone espansione pneu completo (ricambio)	5



Valvola di scarico per cassette incasso



Valvole di scarico universali per cassette incasso:

- Codice 305038 per cassette incasso 6 litri
- Codice 305252 per cassette incasso 9 litri

COMPATIBILITA'

- Codice 305038 per cassette incasso 6 litri: KARIBA 6E, EKOFIX 6E, TEKNO PRATIKA 6E, SMARTIKA 6E
- Codice 305252 per cassette incasso 9 litri: MONOLITH 9.0, FIX PRATIKA 9.0, TEKNO PRATIKA 9.0, SMARTIKA 9.0, KARTON 9.0

MODELLI

CODICE	DESCRIZIONE	Q.TA IMBALLO
 305038	Valvola di scarico per cassette incasso 6 litri	1
 305252	Valvola di scarico per cassette incasso 9 litri	1


Guarnizioni per valvole di scarico per cassette incasso

Guarnizione siliconica Ø 60/21 mm con collare universale per cassette da incasso per valvola di scarico.

COMPATIBILITA'

Compatibile con tutti i modelli di cassette Kariba da incasso.

MODELLI

CODICE	DESCRIZIONE	Q.TA IMBALLO
 112153	Guarnizione siliconica Ø 60/21 mm con collare per cassette da incasso per valvola di scarico	5





Morsetti per tubi di scarico per cassette incasso

Morsetti cassetta incasso.

Per tubo di scarico Ø 32/40mm, per canotto Ø 32mm e Ø 40mm in base al codice.

COMPATIBILITA'

Cassette incasso serie KARIBA 6E e 9.0.

MODELLI

CODICE	DESCRIZIONE	Q.TÀ IMBALLO
 204250	Morsetto conico Ø 32/40mm per tubo di scarico	5
 204140	Morsetto per canotto Ø 40mm	5
 204132	Morsetto per canotto Ø 32mm	5
 204150	Morsetto conico Ø 32/44mm	5

Guarnizioni per sedi pilette prolunghe

Guarnizioni per pilette cassette incasso Kariba serie 6E e 9.0.

MODELLI

CODICE	DESCRIZIONE	Q.TA IMBALLO
 305024	Guarnizione a labbro piletta/sede cassette incasso serie 6E	2
 305424	Kit universale con guarnizioni per pilette incasso	1
 305126	Guarnizione O-Ring attacco tubo discesa per cassette serie 6E e 9.0	5
 305124	Guarnizione O-Ring piletta/sede cassette incasso serie 9.0	5

COMPATIBILITA'

- Cod. 305024: compatibile con tutte le cassette incasso Kariba serie 6E
- Cod. 305424: compatibile con tutte le cassette incasso Kariba serie 6E e 9.0
- Cod. 305126: per cod. 305118 e 304025 per cassette incasso Kariba serie 6E e 9.0
- Cod. 305124: compatibile con tutte le cassette incasso Kariba serie 9.0







Tubi di discesa

Tubi di discesa per cassette incasso da 9 e da 6 litri.

MODELLI

CODICE	DESCRIZIONE	Q.TA IMBALLO
 305121	Tubo curvo con isolante per cassette incasso 9 litri, serie 9.0	1
 304025	Assieme tubo di discesa per cassette incasso 6 litri, serie 6E	1

Kit canotto

Kit canotto con rosone per attacco vaso.

Disponibili nei Ø 32,40,44mm x280mm e nelle versioni bianco e cromato lucido.

COMPATIBILITA'

Cassette incasso modelli KARIBA 6E e MONOLITH 9.0

MODELLI

CODICE	DESCRIZIONE	Q.TÀ IMBALLO
 204001	Kit canotto bianco con rosone per attacco vaso Ø 32mm	1/10
 204002	Kit canotto cromato lucido con rosone per attacco vaso Ø 32mm; fino ad esaurimento scorte	1/10
 204006	Kit canotto bianco con rosone per attacco vaso Ø 40mm	1/10/25
 204007	Kit canotto cromato lucido con rosone per attacco vaso Ø 40mm; fino ad esaurimento scorte	1/10
 204011	Kit canotto bianco con rosone per attacco vaso Ø 44mm	1/10





Cannotto + morsetto

Cannotto + morsetto bianco per attacco vaso WC SOSPESO.
Disponibile nei Ø 32,40mm x280mm.

COMPATIBILITA'

Strutture da incasso per wc sospesi, serie 6E e 9.0

MODELLI

CODICE	DESCRIZIONE	Q.TÀ IMBALLO
 204016	Cannotto + morsetto per attacco vaso Ø 32mm bianco wc sospeso	1
 204015	Cannotto + morsetto per attacco vaso Ø 40mm bianco wc sospeso	1







Rubinetti cassette incasso

Rubinetto d'arresto scomponibile 3/8"-3/8" con niplo 1/2".
Flessibile l. 280 F/8 FC 3/8 con guarnizione.

COMPATIBILITA'

Cassette incasso Kariba serie 6E e 9.0

MODELLI

CODICE	DESCRIZIONE	Q.TÀ IMBALLO
 305229	Rubinetto d'arresto scomponibile 3/8"-3/8" con niplo 1/2"	1
 305028	Flessibile l. 280 F/8 FC 3/8 con guarnizione	1

Altri ricambi per cassette incasso

CODICE	DESCRIZIONE	Q.TA' IMBALLO
368403	Kit staffe fissaggio parete cassetta incasso	1
369085	Kit cappellotti per fissaggio wc per strutture da incasso	1
400151	Tubetto pvc trasparente int. 4x6 (con pneu) da mt 2	1
400152	Tubetto rigido 10x480 per pneu	1
400026	Supporto pneu per sistema PSP	1
317010PSP	Controplacca sistema PSP	1
820560	Adattatore d.90mm / 110mm	1
820561	Adattatore d.90mm / 100mm	1
400116	Pulsante pneu incasso pavimento inox completo (fino a esaurimento scorte)	1
305123	Piletta estraibile completa di guarnizione O-ring (per serie 9.0 e MONOLITH 2011)	1
305023	Piletta estraibile completa di 2 guarnizioni a labbro (per KARIBA 6E, MONOLITH/PRATIKA ante 2011)	1



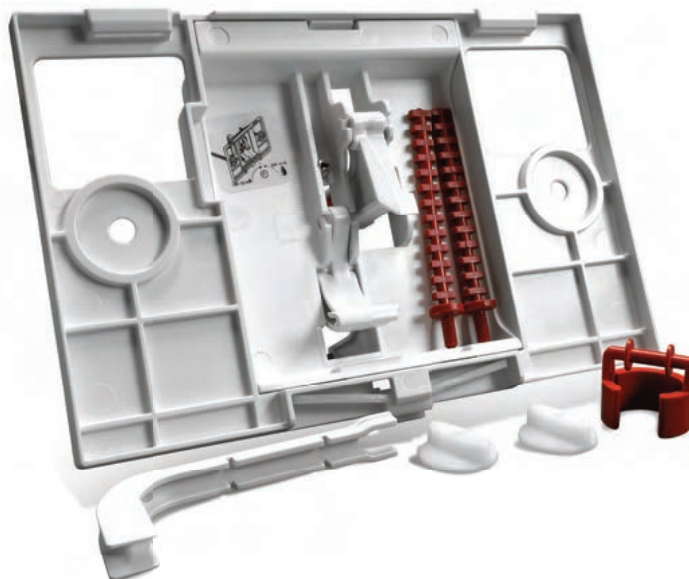


CONTROPLACCA DUO

Controplacca Duo per placche Fidia, Itaka e Aurea.



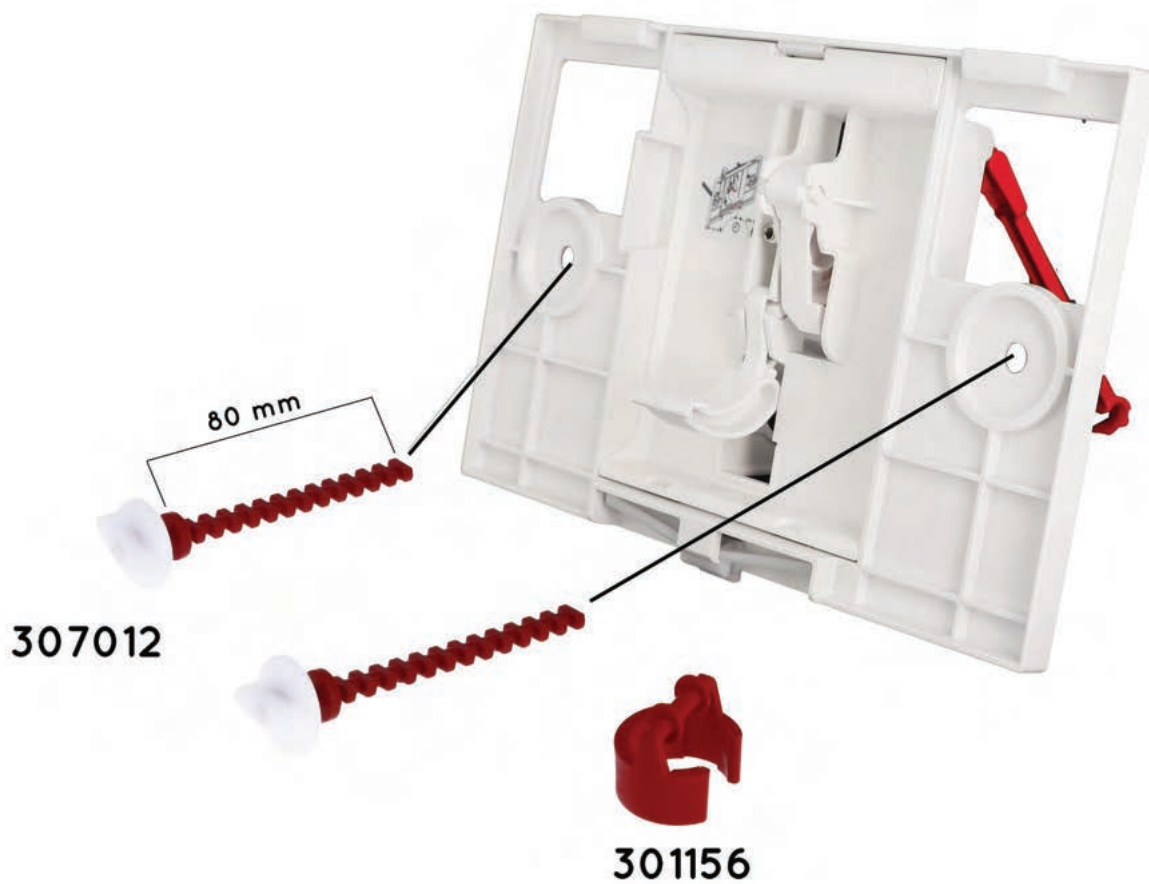
[Video tutorial](#)



COMPATIBILITA'

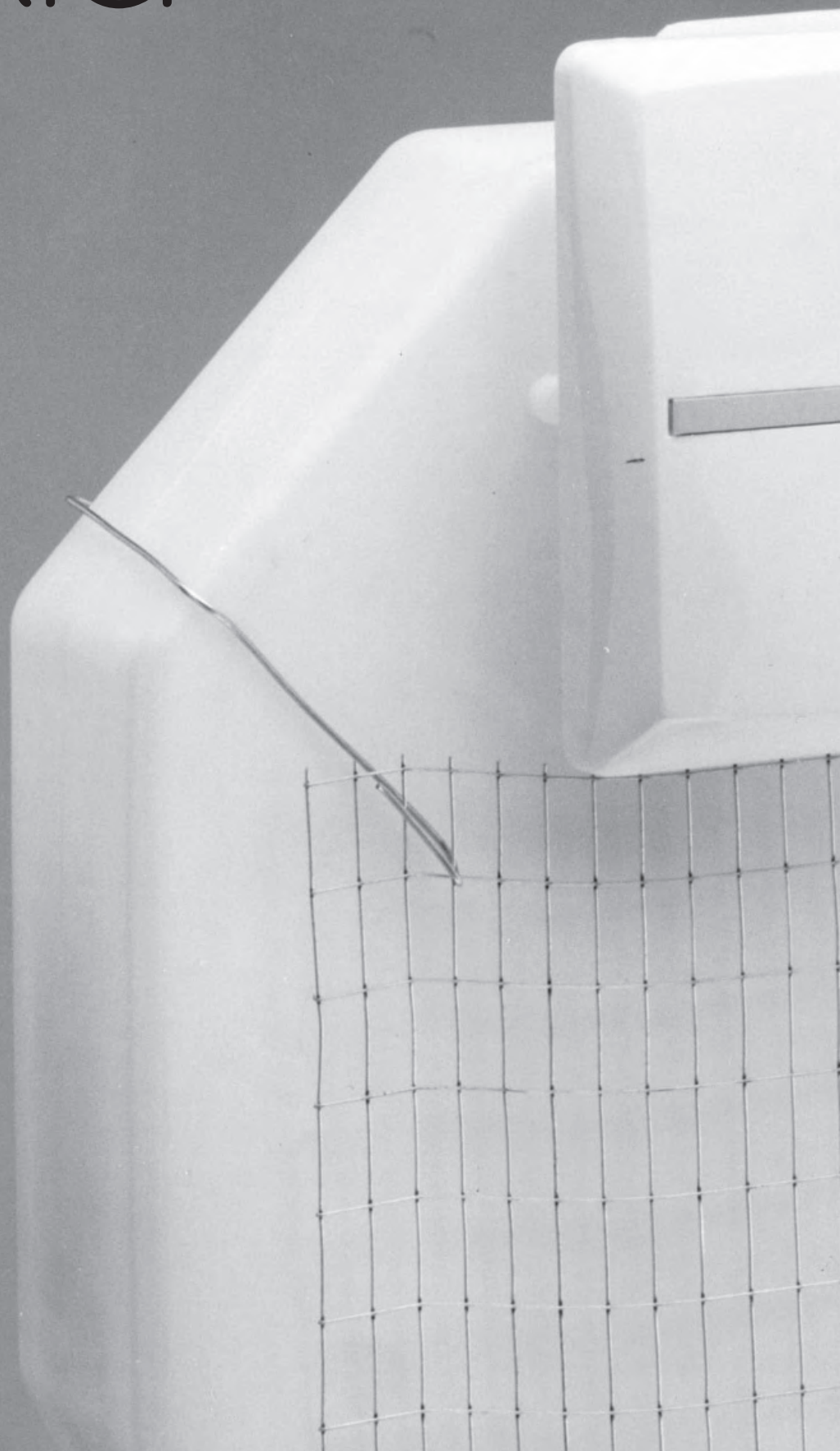
Placche comando serie FIDIA, ITAKA, AUREA

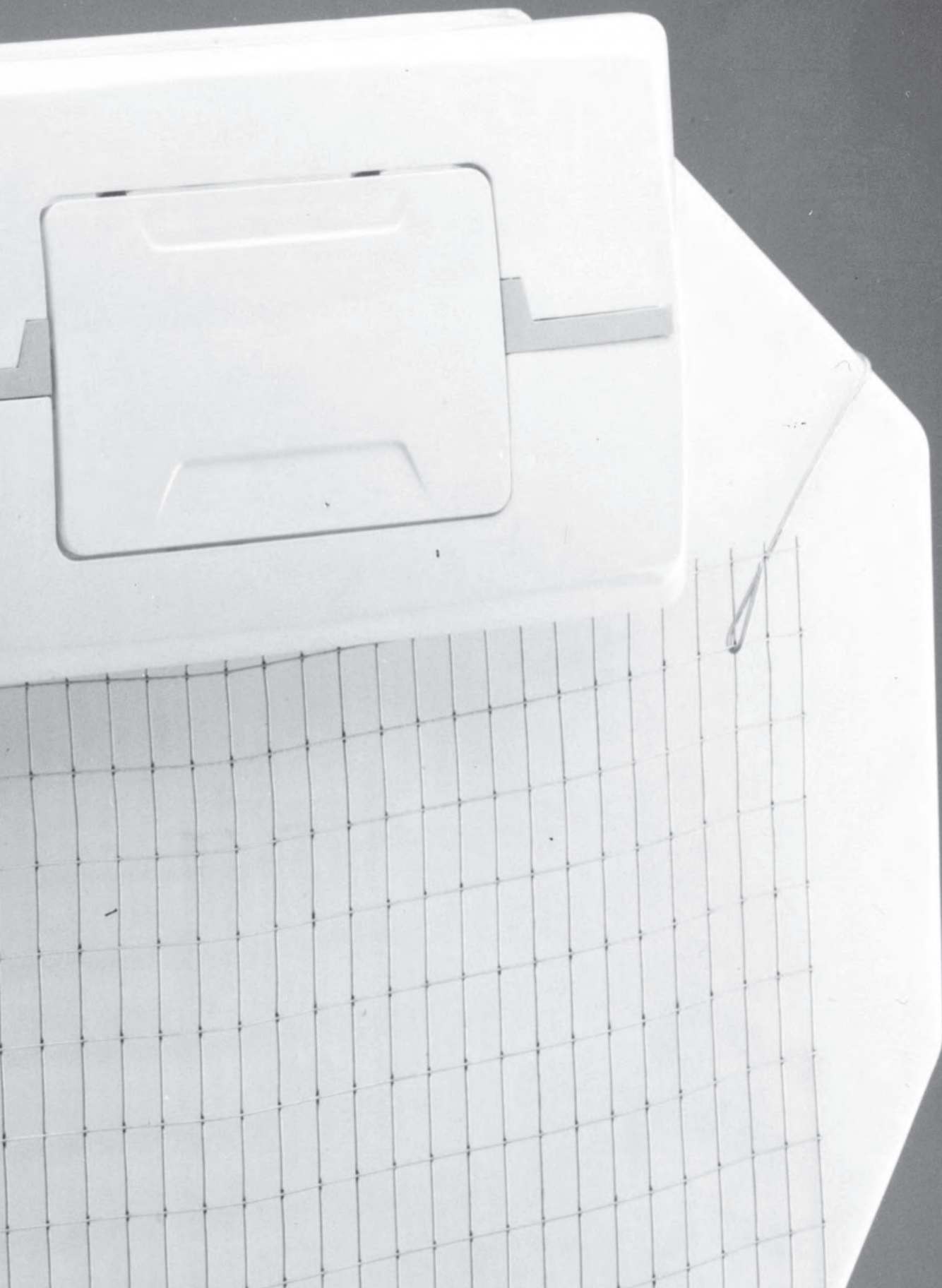
RICAMBI CONTROPLACCA DUO



Ricambi controplacca Duo, placche Itaka, Fidia, Aurea	
CODICE	DESCRIZIONE
317010	Controplacca Duo completa di leveraggi rossi ed accessori
301156	Ancorina rossa
307012	Coppia distanziali di fissaggio per controplacca Duo (tiranti+manopoline)

RICAMBI STORICI





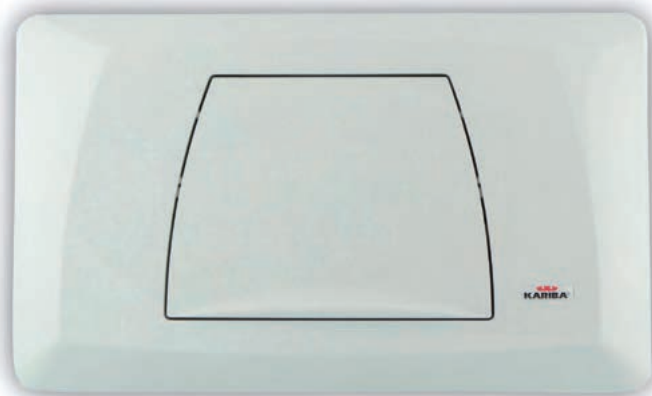



PLACCA CLASSIC

Placca CLASSIC ad azionamento meccanico.

Il modello CLASSIC MONO può sostituire le placche fuori produzione della SERIE 95 e SERIE STANDARD senza alcun kit di adattamento. Per sostituire le placche della SERIE 2000 e SERIE 2001 sono necessari i kit 300207 (rettangolare) e 300208 (esagonale).

La placca CLASSIC viene fornita con controplacca, ancorina e distanziali di fissaggio.



CODICE	DESCRIZIONE	Q.TA IMBALLO
 306300	Placca CLASSIC MONO bianca	1
 306400	Placca CLASSIC DUO bianca - non utilizzabile per serie 2000/2001	1

CODICE	DESCRIZIONE	Q.TÀ IMBALLO
	306300PSP Placca CLASSIC MONO bianca Pneumatic System Plus	1
	301064PSP Leve placche Pneumatic System Plus	1
	306009 Controplacca MONO senza leva - già inclusa nei codici 306300/306301/306100PSP	1
	301064 Leva comando placca MONO	1
	306010 Controplacca DUO completa di leveraggi-già inclusa nei codici 306401/306400*	1
	301155 Ancorina per placche CLASSIC/BIBLO	5
	*TELAIO DUO prima serie (FUORI PRODUZIONE). Sostituito da articolo 306010	





PLACCA BIBLO

Placca ad azionamento meccanico BIBLO.

Il modello BIBLO MONO può sostituire le placche fuori produzione della SERIE 95 e SERIE STANDARD senza alcun kit di adattamento. Per sostituire le placche della SERIE 2000 e SERIE 2001 sono necessari i kit 300207 (rettangolare) e 300208 (esagonale).

La placca BIBLO viene fornita con controplacca, ancorina e distanziali di fissaggio.



CODICE	DESCRIZIONE	Q.TA IMBALLO
 306100	Placca BIBLO MONO bianca	1
 306200	Placca BIBLO DUO bianca-non utilizzabile per SERIE 2000 e SERIE 2001	1

CODICE	DESCRIZIONE	Q.TA IMBALLO
 <p>306201</p>	<p>Placca BIBLO DUO cromata lucida -fino ad esaurimento scorte e non utilizzabile per SERIE 2000 e SERIE 2001</p>	<p>1</p>
 <p>306100PSP</p>	<p>Placca BIBLO MONO bianca Pneumatic System Plus</p>	<p>1</p>
 <p>301064PSP</p>	<p>Leve placche Pneumatic System Plus</p>	<p>1</p>
 <p>306009</p>	<p>Controplacca MONO senza leva- già inclusa nei codici 306100/306101/306100PSP</p>	<p>1</p>
 <p>301064</p>	<p>Leva comando placca MONO</p>	<p>1</p>
 <p>306010</p>	<p>Controplacca DUO completa di leveraggi-già inclusa nei codici 306200/306201*</p>	<p>1</p>
 <p>301155</p>	<p>Ancorina per placche CLASSIC/BIBLO</p>	<p>5</p>
	<p>*TELAIO DUO prima serie (FUORI PRODUZIONE). Sostituito da articolo 306010</p>	






PLACCA SERIE 2000

Placca ad azionamento meccanico SERIE 2000 (fuori produzione)

La placca della SERIE 2000 può essere sostituita dalla placca BIBLO MONO o dalla placca CLASSIC MONO, utilizzando il kit di adattamento (cod. 300207-rettagonolare o 300208-esagonale).



CODICE	DESCRIZIONE	Q.TÀ IMBALLO
 300003	Placca SERIE 2000 comando bianco	1
 300002	Placca SERIE 2000 comando cromato	1

PLACCA SERIE 95

Placca ad azionamento meccanico SERIE 95 (fuori produzione - NON ACQUISTABILE)
La placca della SERIE 95 può essere sostituita dalla placca BIBLO MONO e CLASSIC MONO.



PLACCA SERIE STANDARD

Placca ad azionamento meccanico SERIE STANDARD (fuori produzione - NON ACQUISTABILE)
La placca della SERIE STANDARD può essere sostituita dalla placca BIBLO MONO e CLASSIC MONO.

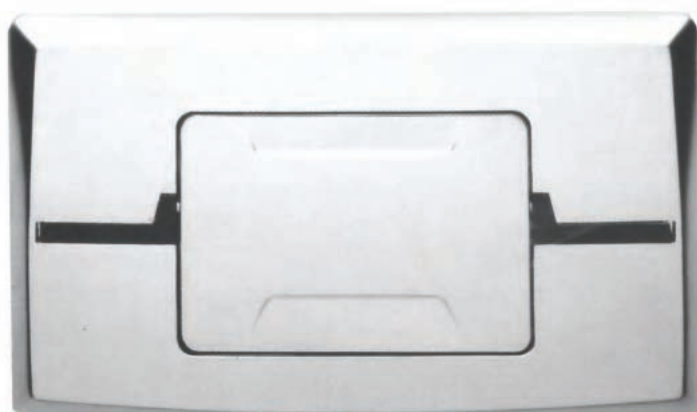






PLACCA SERIE 2001

Placca ad azionamento meccanico SERIE 2001 (fuori produzione - NON ACQUISTABILE)

La placca della SERIE 2001 può essere sostituita dalla placca BIBLO MONO o dalla placca CLASSIC MONO, utilizzando il kit di adattamento (cod. 300207-rettangolare o 300208-esagonale).



KIT DI ADATTAMENTO





CODICE	DESCRIZIONE	Q.TA IMBALLO
 300207	Kit adattatore placche BIBLO/CLASSIC/MONO	1
 300208	Kit adattatore placche BIBLO/CLASSIC/MONO	1





Cassetta ETERNA/NAUTILUS 75

Ricambi storici per cassette ETERNA/NAUTILUS 75.



CODICE	DESCRIZIONE	Q.TÀ IMBALLO
 312355	Valvola di scarico H360mm, 12lt, ancorina incorporata	1
 312603	Valvola di scarico H425mm, 15lt, ancorina incorporata	1
 112151	Guarnizione piana valvola Ø60mm ext - Ø19mm int.	5
 312401	Rubinetto galleggiante SERIE 75	1

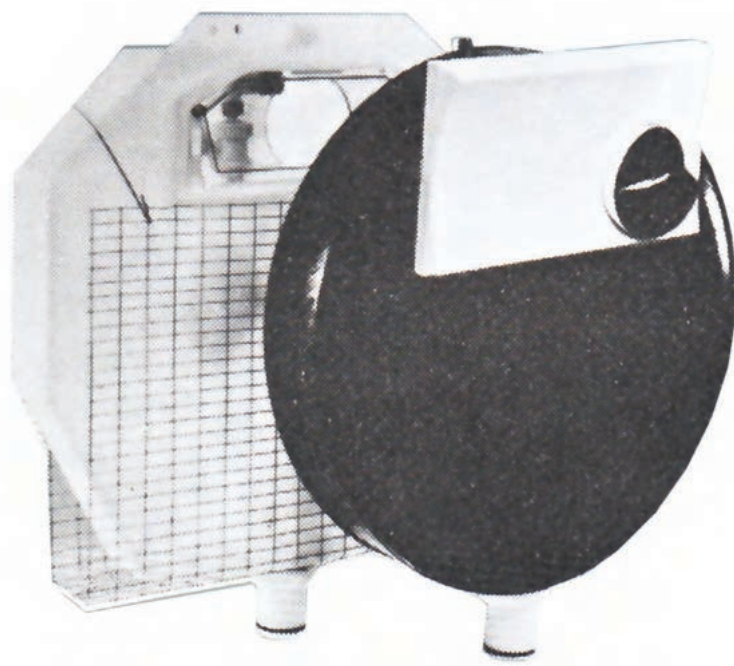
CODICE	DESCRIZIONE	Q.TA IMBALLO
 312309	Finestra completa di pulsante SERIE 75	1
 312208	Placca bianca forata SERIE 75	1





Cassetta ETERNA/NAUTILUS 2000

Ricambi storici per cassette ETERNA/NAUTILUS 2000.



CODICE	DESCRIZIONE	Q.TÀ IMBALLO
 301150	Valvola di scarico H320mm con ancorina 105mm	1
 112151	Guarnizione piana valvola Ø60mm ext. - Ø19mm int.	5
 300070	Rubinetto d'arresto sfera M/F 3/8"	1
 300045	Galleggiante incasso a "scarpa"	1

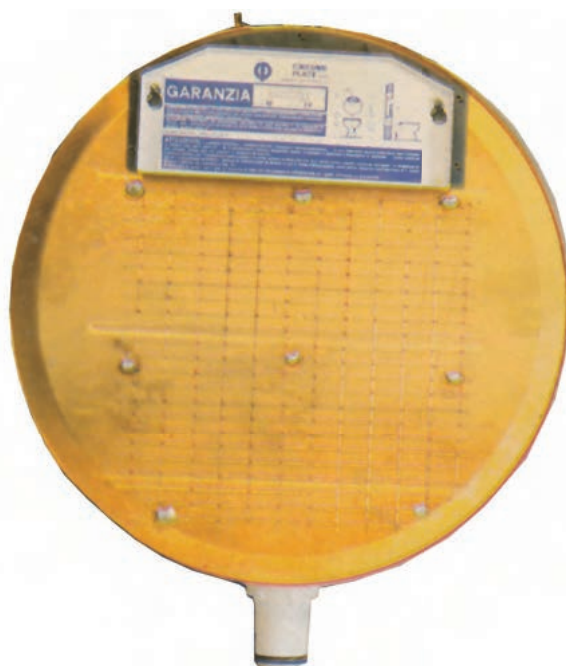
CODICE	DESCRIZIONE	Q.TÀ IMBALLO
 300002	Placca bianca manopola cromata SERIE 2000	1
 300003	Placca bianca manopola bianca SERIE 2000	1
 300300	Finestra ETERNA/NAUTILUS completa di leva	1
 300208	Kit adattatore placche BIBLO/CLASSIC/MONO	1
 BIBLO / CLASSIC MONO	Placche comando da abbinare al kit adattatore 300208	1








Cassetta ETERNA/NAUTILUS 2001

Ricambi storici per cassette ETERNA/NAUTILUS 2001.



CODICE	DESCRIZIONE	Q.TÀ IMBALLO
 301150	Valvola di scarico H320mm con ancorina 105mm	1
 300070	Rubinetto d'arresto sfera M/F 3/8"	1
 112151	Guarnizione piana valvola Ø60mm ext. - Ø19mm int.	5
 300348	Galleggiante NORMA con curvetta in rame - fino ad esaurimento scorte	1

CODICE	DESCRIZIONE	Q.TÀ IMBALLO
 116170	Curvetta a "S" in rame - fino ad esaurimento scorte	1
 300208	Kit adattatore placche BIBLO/CLASSIC/MONO	1
 BIBLO / CLASSIC MONO	Placche comando da abbinare al kit adattatore 300208	1











Cassetta EUROGARDA

Ricambi storici per cassette EUROGARDA.



CODICE	DESCRIZIONE	Q.TÀ IMBALLO
 111044	Assieme asta tappo pieno (valvola H450mm)	1
 111037	Guarnizione a sfera para nera	1
 300349	NORMA R08 con curveta rame e rubinetto mini sfera - fino ad esaurimento scorte	1
 111005	Galleggiante	1

CODICE	DESCRIZIONE	Q.TA IMBALLO
 <p data-bbox="427 322 517 353">300001</p>	<p data-bbox="584 322 1015 353">Placca comando ELITE con accessori</p>	<p data-bbox="1398 322 1414 353">1</p>
 <p data-bbox="427 519 517 551">111052</p>	<p data-bbox="584 519 1286 551">Elemento frontale pulsantiera (già compreso nel cod 300001)</p>	<p data-bbox="1398 519 1414 551">1</p>





Cassetta FUTURA 2000

Ricambi storici per cassetta FUTURA 2000.



CODICE	DESCRIZIONE	Q.TÀ IMBALLO
 300151	Valvola di scarico H400mm con ancorina 59 mm	1
 300070	Rubinetto d'arresto sfera M/F 3/8"	1
 112151	Guarnizione piana valvola Ø60mm ext - Ø19mm int.	5
 300045	Galleggiante incasso a "scarpa"	1

CODICE	DESCRIZIONE	Q.TA IMBALLO
 300002	Placca bianca manopola cromata SERIE 2000	1
 300003	Placca bianca manopola bianca SERIE 2000	1
 300207	Kit adattatore placche BIBLO MONO/CLASSIC MONO	1
 BIBLO / CLASSIC MONO	Placche comando da abbinare al kit adattatore 300207	1








Cassetta FUTURA 2001

Ricambi storici per cassetta FUTURA 2001.



CODICE	DESCRIZIONE	Q.TÀ IMBALLO
 301151	Valvola di scarico H400mm con ancorina 105mm	1
 112151	Guarnizione piana valvola Ø60mm ext. - Ø19mm int.	5
 116170	Curvetta a "S" in rame-fino ad esaurimento scorte	1
 300070	Rubinetto d'arresto sfera M/F 3/8"	1

CODICE	DESCRIZIONE	Q.TÀ IMBALLO
 <p data-bbox="427 322 518 353">300348</p>	<p data-bbox="584 331 1066 398">Galleggiante NORMA con curvetta in rame (fino ad esaurimento scorte)</p>	<p data-bbox="1398 322 1414 353">1</p>
 <p data-bbox="427 519 518 551">300207</p>	<p data-bbox="584 528 1200 560">Kit adattatore placche BIBLO MONO e CLASSIC MONO</p>	<p data-bbox="1398 519 1414 551">1</p>
 <p data-bbox="427 680 518 784">BIBLO / CLASSIC MONO</p>	<p data-bbox="584 716 1209 748">Placche comando da abbinare al kit adattatore 300207</p>	<p data-bbox="1398 716 1414 748">1</p>










Cassetta MONOLITH 6LT

Ricambi storici per cassetta MONOLITH 6LT.



CODICE	DESCRIZIONE	Q.TÀ IMBALLO
 305038	Valvola di scarico H280mm con ancorina 90mm	1
 305023	Sede piletta estraibile	1
 305028	Flessibile con guarnizione L300mm 3/8"-3/8" F/F	1
 112153	Guarnizione valvola in silicone Ø60mm ext. - Ø21mm int. con collare	5

CODICE	DESCRIZIONE	Q.TÀ IMBALLO
 300388	Galleggiante NORMA per incasso	1/6/24
 305024	Guarnizione a "labbro" per piletta	2
 204150	Morsetto conico Ø32/44mm	5
 305229	Rubinetto d'arresto 3/8"-3/8" con raccordo 1/2"-3/8"	1
 BIBLO / CLASSIC MONO	Placche comando	1
 BIBLO / CLASSIC DUO	Placche comando	1







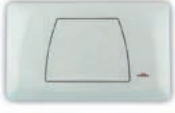



Cassette PRATIKA 9LT - MONOLITH 9/12LT

Ricambi storici per cassette PRATIKA 9LT - MONOLITH 9/12LT.



CODICE	DESCRIZIONE	Q.TÀ IMBALLO
 305252	Valvola di scarico H400mm	1
 112153	Guarnizione valvola in silicone Ø60mm ext. - Ø21mm int. con collare	5
 305023	Sede o piletta estraibile	1
 305028	Flessibile con guarnizione L300mm 3/8"-3/8" F/F	1

CODICE	DESCRIZIONE	Q.TÀ IMBALLO
 300388	Galleggiante NORMA per incasso	1/6/24
 305024	Guarnizioni a "labbro" per piletta	2
 204150	Morsetto conico Ø32/44mm	5
 305229	Rubinetto d'arresto 3/8"-3/8" con raccordo 1/2"-3/8"	1
 BIBLO / CLASSIC MONO	Placche comando	1
 BIBLO / CLASSIC DUO	Placche comando	1





Guarnizioni per valvole

COD. 112153

Per tutte le cassette esterne e da incasso prodotte dal 01/2001
(ex 112152)

Quantità imballo: 5pz



COD. 112151

Per NAUTILUS 75/2000, ETERNA 75/2000, FUTURA (tranne
prima serie)

Quantità imballo: 5pz



COD. 114017

KARIBA prima serie, antecedente 1985

Quantità imballo: 5pz



COD. 410070

Cassette esterne prodotte da aprile 1985 al 01/2001 (escluse
Kariba prima serie/2000); Monolith fino al 1996; Futura prima
serie

Quantità imballo: 5pz



Valvole di scarico

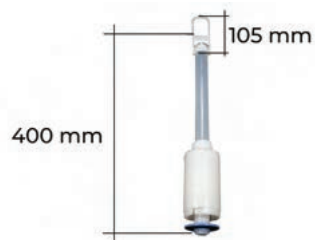
COD. 300150
Eterna 2000-Nautilus 2000
Quantità imballo: 1pz



COD. 300151
Futura 2000-Futura 2000 pneu
Quantità imballo: 1pz



COD. 301151
Futura 2001
Quantità imballo: 1pz



COD. 305038
Monolith 6lt
Quantità imballo: 1pz



COD. 312355
Eterna 75 (12lt) - Nautilus 75 (12lt)
Quantità imballo: 1pz





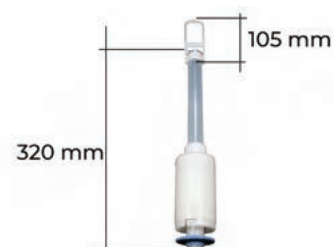
COD. 312603
Eterna 75 (15lt) - Nautilus 75 (15lt)
Quantità imballo: 1pz



COD. 300162
Serie Kariba 2008 - Super Kariba - Biblo - Top - Ego - Lux -
Slim 116
Quantità imballo: 1pz



COD. 301150
Eterna 2001 - Nautilus 2001
Quantità imballo: 1pz



COD. 300163
Serie Eura - Kombi - Angolo
Quantità imballo: 1pz











COD. 305252
Serie Monolith (tutte le versioni) e Pratika (tutte le versioni)
Quantità imballo: 1pz






Ancorine

MODELLI

CODICE	DESCRIZIONE	Q.TA IMBALLO
 420051	KARIBA 2008 MONO, LINEA SUPER, LINEA BIBLO - L51xH56mm a clip	5
 111041	ANGOLO - KARIBA 2008 DUO - Ø31mm a sagoma quadrata	5
 205021	TOP DUO - Ø30xH72mm a L	5
 300505	SERIE EURA-SLIM 116 Ø30xH41mm	5
 301155	Placca CLASSIC/BIBLO - MONO/DUO Ø25xH89mm	5
 330038	TIPO - Ø30xH83mm	5
 115102	KARIBA 2005 - Ø30xH69mm	5
 301153	Pneumatiche incasso pre-2018 (mod. Monolith, Pratika, Pratika 2011 con finestra grande) apertura placca 30cm Ø25xH105mm	5







**Pulsanti****MODELLI**

CODICE	DESCRIZIONE	Q.TA IMBALLO
 330020	Pulsante SUPER KARIBA 2000 bianco	1
 315210	Pulsante/Leva TIPO (lung. oriz. 230mm - largh. 30mm)	1
 300514	Pulsante/Leva KARIBA 2005	1

Coperchi per cassette esterne

MODELLI

CODICE	DESCRIZIONE	Q.TA IMBALLO
 300606	Coperchio KARIBA 2005 bianco con pulsante	1
 300607	Coperchio TIPO con pulsante	1
 330027	Coperchio SUPER KARIBA 2000 (2a serie) con pulsante	1
 300613	Coperchio KOMBI	1




**Kit pneu**

CODICE	DESCRIZIONE	Q.TA IMBALLO
 400180	Kit pneu pulsante incasso bianco per Monolith e Pratika (escluse serie 6E e 9.0)	1
 400181	Kit pneu pulsante incasso cromato lucido per Monolith e Pratika (escluse serie 6E e 9.0)	1
 400187	Kit pneu pulsante esterno bianco per cassette incasso (escluse serie 6E e 9.0)	1
 400185	Kit pneu pedale parete pavimento bianco per Monolith e Pratika (escluse serie 6E e 9.0)	1
 400184	Kit pneu pedale parete pavimento cromato per Monolith e Pratika (escluse serie 6E e 9.0)	1
 305034	Finestra con gruppo sollevamento pneu (escluse serie 6E e 9.0)	1
 400010	Assieme pistone pneu	1
 400105	Polmone espansione pneu completo (ricambio)	5
 400025	Gruppo di sollevamento	1

Altri ricambi storici

RICAMBI

CODICE	DESCRIZIONE	Q.TÀ IMBALLO
 330021	Leva con ancorina per SUPER KARIBA 2000 (modello vecchio)	1
 214031	Kit dadone Ø50mm bianco per vecchi modelli cassette esterne	1
 305026	Guarnizione attacco tubo discesa cassette da 9 litri (ant. 2001) e 6 litri	1
 307012	Kit distanziali e manopoline per fissaggio CONTROPLACCA DUO (tutti i modelli)	1



**ELENCO ALTRI RICAMBI STORICI**

CODICE	DESCRIZIONE	Q.TA' IMBALLO
112127	Rosone bianco ferma placca	1
105023	Supporto galleggiante (cassette KARIBA 2005/tipo)	1
114202	Piletta pp d. 32mm ver. KOMBI	1
115035	Leva comando KOMBI	5
214031	Kit dadone ø50mm bianco per vecchi modelli cassette esterne	1
300885	Kit accessori KOMBI	1
314605	Galleggiante con asta lunga attacco 3/8" (fino ad esaurimento scorte)	1
330021	Leva con ancorina per super KARIBA 2000 (modello vecchio)	1
400019	Leva sollevamento pneu (per cod. 400020)	1
400020	Gruppo sollevamento pneu cassette esterne (modello vecchio)	1
400151	Tubetto pvc trasparente int. 4x6 (con pneu) da mt 2	1
400152	Tubetto rigido 10x480 per pneu	1
410066	Kit dado grande e guarnizione per piletta KOMBI	1
410067	Kit dado piccolo e guarnizione per fissaggio tubo EURA e KOMBI	1
810500	Valvola di scarico con guarnizione (cassetta SLIM)	1
810501	Guarnizione per valvola di scarico d. 28x65x3 (cassetta SLIM)	1
810510	Dadone bianco per allaccio tubo di cacciata (cassetta SLIM)	1

CODICE	DESCRIZIONE	Q.TA' IMBALLO
810511	Anello di tenuta per dadone (cassetta SLIM)	1
810530	Tasto di scarico SLIM completo (fino ad esaurimento scorte)	1
810540	Dado di ottone fissaggio galleggiante (cassetta SLIM)	1
810541	Protezione/copertura bianca dado di fissaggio galleggiante (cassetta SLIM)	1
810542	Inseri guida bianchi per galleggiante (cassetta SLIM)	1
810543	Insero bianco di copertura foro dx o sx (cassetta SLIM)	1
810560	Coperchio completo di tasto (cassetta SLIM)	1





CONDIZIONI GENERALI DI VENDITA

Applicate da Kariba S.p.A.

1. DEFINIZIONI

Con "Venditrice" si intende Kariba S.p.A., c.f. 00957200116, p.i. 00957200116, con sede in Lerici (SP), 19032, via Ameglia n. 9; con "Acquirente" si intende la persona, azienda o società a cui l'Offerta della Venditrice, la Conferma d'Ordine e la fattura sono rivolte.

2. AMBITO DI APPLICAZIONE E CLAUSOLE AGGIUNTIVE

Le presenti condizioni generali si applicano ad ogni singolo Ordine o Contratto per la fornitura di beni e servizi resi dalla Venditrice e prevalgono su eventuali condizioni generali definite in autonomia dall'Acquirente. Eventuali clausole contrattuali ulteriori o difformi rispetto a quanto previsto alle presenti condizioni generali sono valide esclusivamente se risultanti da accordo scritto.

3. CATALOGHI E LISTINI

I disegni degli articoli, le misure, le caratteristiche ed i prezzi dei prodotti indicati nei cataloghi e nei listini della Venditrice sono da considerarsi puramente indicativi. Essi possono essere variati senza preavviso. Essi hanno valore vincolante esclusivamente dopo la conclusione del Contratto quando siano riportati nella Conferma d'Ordine o dopo richiesta scritta da parte dell'acquirente.

4. OFFERTE E CONCLUSIONE DEL CONTRATTO

Le Offerte e le Proposte della Venditrice non sono vincolanti; esse scadono dopo 30 giorni dalla data di emissione. A seguito dell'Ordine dell'Acquirente la Venditrice invierà all'Acquirente una Conferma d'Ordine indicante i prezzi e i dati della fornitura. Il Contratto si concluderà con la ricezione da parte della Venditrice della accettazione della Conferma d'Ordine sottoscritta dall'Acquirente oppure con il decorso di due giorni dall'invio della Conferma d'Ordine senza che l'Acquirente abbia fatto pervenire alcuna comunicazione alla Venditrice. In tale ultimo caso il comportamento dell'Acquirente equivale ad accettazione della proposta contrattuale contenuta nella Conferma d'Ordine. Gli ordini tengono in considerazione il codice prodotto e non descrizioni generiche dello stesso.

5. CERTIFICAZIONI

Eventuali certificazioni di prodotto e/o dichiarazioni di conformità devono essere richieste dall'Acquirente nella domanda di Preventivo e, in ogni caso, prima della conclusione del Contratto.

6. TERMINI DI CONSEGNA

I termini di consegna previsti o concordati sono puramente indicativi e sono suscettibili di cambiamento durante le fasi di preparazione dei prodotti. La Venditrice non risponde per danni o mancate vendite causati da ritardi nella consegna. Il mero ritardo nella consegna non può costituire causa di risoluzione del contratto.

7. CONSEGNA

Trasporto della merce.

a) Fatte salve eccezioni preventivamente concordate la consegna della merce sarà effettuata in tre (3) modalità:

- tramite corriere prescelto da Kariba S.p.A.

Valore merce > 1.800,00 porto franco.

Valore merce da € 350,00 a € 1.799,99 contributo fisso pari al 6% del valore della merce stessa

Valore merce ≤ € 350,00 contributo fisso di € 21,00

- con corriere indicato dall'acquirente porto assegnato.

- con mezzo proprio dell'acquirente, dopo accordi definiti per iscritto.

a) fatti salvi diversi ed espressi accordi scritti i termini temporali della consegna sono da considerarsi indicativi e non certamente vincolanti.

b) a verifica dell'integrità dei prodotti consegnati da terzi presso il luogo espressamente indicato dall'acquirente dovrà essere effettuata all'atto dello scarico ed eventuali anomalie o difformità comunicate

immediatamente a Kariba S.p.A.

c) La verifica della quantità della merce e della tipologia deve essere effettuata dall'acquirente al momento della consegna, la riserva di controllo ha una validità massima ed improrogabile di gg. 5 lavorativi.

d) Eventuali vizi, mancanza di qualità, difetti strutturali di costruzione o irregolarità di origine logistico commerciale dovranno essere denunciati entro 10 (dieci) giorni dalla consegna/ritiro della merce stessa.

Kariba S.p.A. si impegna a sostituire le merci difettose purchè esse siano restituite franco magazzino Kariba nell'imballaggio originale e preventivamente autorizzate per iscritto dalla stessa.

8. MANCANZA DI DATI PER LA SPEDIZIONE

L'Acquirente che non abbia fornito riferimenti precisi per la spedizione deve ritirare la merce entro e non oltre una settimana dalla notifica di merce pronta. In caso contrario la Venditrice avrà il diritto di fatturare la merce, provvedere all'immagazzinamento del materiale e addebitare all'Acquirente i relativi costi.

9. RECESSO e TUTELE COMMERCIALI

La Venditrice ha facoltà di recedere dal Contratto qualora intervengano fatti (quali a mero titolo esemplificativo: difficoltà nell'accesso ai fattori produttivi, aumento del prezzo delle materie prime, problematiche organizzative, ecc.) che, a giudizio insindacabile della Venditrice, siano tali da non consentire l'utile prosecuzione del rapporto contrattuale. In tal caso, all'Acquirente non spetta alcun risarcimento od indennizzo. La venditrice al fine di tutelare accordi di esclusiva concessi ad alcuni distributori esteri si riserva inoltre il diritto di non evadere ordini provenienti dalle aree interessate dalle esclusive o alle stesse destinate. L'utilizzo e l'extrapolazione del logo, di immagini e disegni dei listini/cataloghi Kariba, ivi compreso il presente, è eventualmente concesso da Kariba previa autorizzazione scritta solo a fini pubblicitari e di promozione sul territorio italiano (escluso e-commerce), il mancato rispetto di questa condizione determina la rescissione del Contratto oltre che responsabilità rispetto alle vigenti normative in materia.

10. RECLAMI

I reclami e qualsiasi contestazione devono essere fatti per iscritto entro e non oltre 10 (dieci) giorni dal ricevimento della merce ed indirizzati alla sede della Venditrice utilizzando i modelli messi a disposizione sul sito www.kariba.it nella sezione "Condizioni di vendita" (mod. all.12C e all.12D). In mancanza, i prodotti si riterranno conformi al Contratto concluso e la Venditrice non risponderà per errori, vizi, mancanza di qualità. La presentazione di un reclamo non consente all'Acquirente di omettere o ritardare il pagamento del prezzo.

11. ESTENSIONE DI GARANZIA CONVENZIONALE DECENNALE

Vedere la pagina seguente (A1)

12. RESPONSABILITÀ CIVILE DI PRODOTTO

La Venditrice per poter aprire il reclamo RC di prodotto deve ricevere tutte le informazioni, comprese le immagini dei prodotti difettosi nella zona in cui sono stati installati ed uno o più campioni di prodotto, purché quest'ultima operazione non comporti la necessità di effettuare opere murarie, idrauliche ed elettriche se non assolutamente indispensabili ad evitare l'implemento dei danni a persone o cose. Il reclamo deve avvenire utilizzando i modelli messi a disposizione sul sito www.kariba.it nella sezione "Condizioni di vendita" (mod. all.12C e all.12D). Prima di qualsiasi intervento atto a rimediarsi, alla Venditrice o a suoi incaricati deve essere data l'occasione entro 8 giorni dalla data del supposto sinistro di ispezionare lo stato dei luoghi e delle cose interessate dai presunti danni. In relazione ai reclami logistico-commerciali la venditrice deve ricevere tutte le informazioni, comprese le immagini dei prodotti o dei supporti di trasporto deteriorati e/o

manomessi e copia dei documenti di trasporto originali.

Il reclamo deve avvenire utilizzando i modelli messi a disposizione sul sito www.kariba.it nella sezione "Condizioni di vendita" (mod. all.12Ce all.12D). In relazione ai tempi di prescrizione per la responsabilità civile di prodotto la Venditrice si attiene alle normative di legge nazionali e comunitarie.

13. LIMITAZIONI DI RESPONSABILITÀ

L'Acquirente, tramite l'Ordine, è responsabile del rispetto di tutti i requisiti di sicurezza e di legge connessi al prodotto acquistato. La Venditrice non è responsabile per qualsiasi danno diretto o indiretto a persone o cose causato da un uso improprio del prodotto fornito. In ogni caso, la Venditrice non è responsabile per qualsiasi danno diretto o indiretto a persone o cose qualora non siano rispettate le ipotesi previste all'art. 11 delle presenti condizioni generali, punto 2. Condizioni) o qualora sussista una delle ipotesi previste all'art. 11 delle presenti condizioni generali, punto 3. Decadenze).

14. CONTESTAZIONE DELLE FATTURE

Le fatture della Venditrice possono essere contestate esclusivamente in forma scritta entro e non oltre 30 giorni dal ricevimento delle stesse. In mancanza, le stesse si ritengono integralmente accettate.

15. PAGAMENTI, FACOLTÀ DI SOSPENSIONE DELLE FORNITURE, DECADENZA DAL BENEFICIO DEL TERMINE, GARANZIE DI PAGAMENTO

I pagamenti devono essere secondo le modalità e i termini indicati nella Conferma d'Ordine.

Le modalità di pagamento concordate non importano alcuna modifica al luogo previsto per il pagamento. Qualora l'Acquirente non effettuasse i pagamenti entro i termini concordati la Venditrice avrà il diritto di addebitare gli interessi commerciali di mora (Decreto legislativo n. 231/2002) e di ottenere il rimborso delle spese sostenute per gli effetti e le rimesse insolute nonché le spese di recupero legale, senza la necessità di messa in mora di inadempienza.

Ogni ritardo o irregolarità nei pagamenti darà alla Venditrice la facoltà di interrompere le forniture, anche se non direttamente connesse con i pagamenti interessati da ritardo. Qualora sia previsto un pagamento dilazionato, ogni ritardo o irregolarità nei pagamenti comporterà l'automatica decadenza dell'Acquirente dal beneficio del termine, con immediata esigibilità dell'intero ammontare dovuto dall'Acquirente anche in relazione a forniture non direttamente connesse con i pagamenti interessati da ritardo o irregolarità. La Venditrice ha il diritto di modificare i termini di pagamento per future forniture e richiedere anticipi di pagamento. La Venditrice, anche nel corso dell'esecuzione del Contratto, potrà richiedere idonee garanzie di pagamento. Nel caso in cui le garanzie richieste non vengano concesse la Venditrice potrà sospendere l'esecuzione del contratto.

16. LEGGE APPLICABILE, GIURISDIZIONE E FORO COMPETENTE

Al rapporto tra Venditrice ed Acquirente si applica la legge e la giurisdizione italiana; per qualsiasi controversia è competente in via esclusiva il Giudice del Foro di La Spezia.

A1. ESTENSIONE DI GARANZIA CONVENZIONALE DECENNALE per prodotti da "incasso".

1. Oggetto

Tutti i prodotti cassette da incasso della Venditrice sono garantiti per 10 (dieci) anni dalla data di emissione della fattura con cui gli stessi prodotti vengono forniti.

La garanzia fornita riguarda esclusivamente la sostituzione dei prodotti (con articoli di similare fattezze e piena intercambiabilità) che risultino difettosi a causa di un difetto di fabbricazione. Il contenuto della garanzia è riferito esclusivamente alla impermeabilità dell'involucro e alle parti meccaniche plastiche non a contatto diretto con l'acqua e non sottoposte a sollecitazioni meccaniche. È escluso dalla garanzia qui fornita ogni risarcimento per spese e/o danni causati dal prodotto

difettoso a cose e/o persone. È esclusa dalla garanzia qui fornita la normale obsolescenza dei prodotti o di particolari elementi degli stessi. Sono coperti dalla garanzia qui fornita gli articoli prodotti e/o assemblati dalla Venditrice. La garanzia qui fornita è operativa su tutto il territorio nazionale italiano ed europeo. La garanzia qui fornita è valida esclusivamente se l'Acquirente ha fatto pervenire preventivamente alla Venditrice l'accettazione espressa delle presenti condizioni generali tramite sottoscrizione in calce delle stesse e compilato correttamente e spedito il certificato di garanzia, a disposizione sul sito www.kariba.it nella sezione "Condizioni di vendita" (mod. G1). In mancanza, la Venditrice sarà tenuta a prestare esclusivamente la garanzia secondo le vigenti norme di legge. È onere di chi intende attivare la garanzia provare il difetto di fabbricazione del prodotto producendo la fattura della Venditrice con cui il prodotto è stato fornito dal venditore, l'avvenuta sottoscrizione delle presenti condizioni generali da parte dell'Acquirente e dimostrare che il difetto non fosse riconoscibile al ricevimento del prodotto stesso (vedi articolo 10 delle presenti condizioni generali). In mancanza anche di uno solo di questi elementi, la Venditrice non sarà tenuta a prestare la garanzia convenzionale qui fornita. Per poter essere sostituiti, i prodotti difettosi devono essere anticipatamente restituiti alla Venditrice. La restituzione dei prodotti difettosi, in ogni caso, deve essere sempre concordata anticipatamente con la Venditrice. La garanzia è da ritenersi valida esclusivamente nel rispetto delle condizioni indicate al seguente punto 2. La garanzia decade nei casi indicati al seguente punto 3.

2. Condizioni

- Le cassette con e senza struttura, gli accessori ad integrazione, ed i pezzi di ricambio devono essere installati secondo le indicazioni contenute nelle istruzioni di montaggio e/o nel catalogo generale della Venditrice
- Le cassette ed i pezzi di ricambio devono essere installati secondo l'uso previsto, le indicazioni e le caratteristiche tecniche definite nel catalogo generale della Venditrice.
- Nessuna manomissione o alterazione dei prodotti deve essere intervenuta successivamente al periodo di produzione, anche solamente per cause accidentali o per tentare di risolvere presunti difetti strutturali o funzionali dei prodotti.
- Le condizioni di esercizio (pressioni e qualità delle acque) debbono rientrare nei limiti definiti dagli enti di gestione pubblici o privati e comunque devono rientrare nei limiti di quelle utilizzate per il funzionamento di altri apparati soggetti all'uso dell'acqua (Es. lavatrici, lavastoviglie, caldaie etc)
- I manufatti oggetto di richiesta di sostituzione e/o riparazione devono espressamente riportare i marchi di fabbrica o appartenere con assoluta certezza a fra quelli presenti e descritti nel catalogo generale.

3. Decadenza della Garanzia di tutti gli articoli Kariba

- Mancata o errata osservanza, anche parziale, delle istruzioni e delle indicazioni di installazione fornite dal produttore.
- Mancata o errata osservanza delle regole dell'arte o delle regole specifiche della buona tecnica.
- Utilizzo di materiale deteriorato e quindi non idoneo: articoli obsoleti, fuori produzione, o deteriorati in qualsiasi parte di essi.
- Utilizzo di accessori o articoli presenti a catalogo congiuntamente ad articoli ed accessori di altra marca o viceversa.
- Impiego di materiali non forniti dalla Venditrice.
- Impianto realizzato e messo a punto da un installatore termosanitario non specializzato o non patentato.





- Non si accettano i seguenti reclami e quindi non rientrano nei parametri di garanzia: danni causati intenzionalmente, danni per negligenza incuria o imperizia, installazione in luogo improprio, utilizzo di acque molto fredde o molto calde, danni causati da colpi meccanici causati per colpa dell'acquirente o terza persona, danni causati dall'applicazione di detergenti o panni ruvidi o a maglia, danni causati dal calcare e altre impurità dell'acqua nell'impianto, danni causati da forza maggiore o da incauto uso da parte dell'utilizzatore finale.
- La garanzia non si applica per i prodotti, in cui le manutenzioni (riparazioni, sostituzione di pezzi di ricambio) non siano state effettuate da personale autorizzato da Kariba S.p.A.
- La garanzia non si applica per i prodotti, in cui le riparazioni o le manutenzioni straordinarie non siano state effettuate da personale preventivamente autorizzato da Kariba S.p.A.
- La garanzia non si applica per i componenti: guarnizioni, particolari in gomma e tutti i particolari normalmente esposti ad usura causata da agenti esterni e quindi indipendenti dalla corretta fabbricazione

4. Diritti del consumatore

Si specifica che il Consumatore è titolare dei diritti previsti dal Codice del Consumo (Decreto legislativo n. 206/2005) agli articoli 128 e seguenti e che la presente garanzia convenzionale lascia impregiudicati tali diritti.

Data

Firma

Ai sensi e per gli effetti dell'art. 1341 e 1342 del Codice Civile, in quanto applicabili, l'Acquirente dichiara di approvarne specificatamente i seguenti

articoli delle condizioni generali di vendita applicate da Kariba S.p.A.:

2. Ambito di applicazione e clausole aggiuntive;

6. Termini di consegna;

9. Recesso e tutele commerciali

10. Reclami

11. (A1) Estensione garanzia decennale

13 Limitazioni di responsabilità;

14. Contestazione delle fatture;

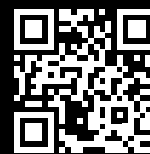
15. Pagamenti, facoltà di sospensione delle forniture, decadenza dal beneficio del termine, garanzie di pagamento;

16. Legge applicabile, giurisdizione e Foro competente.

Data

Firma

Kariba Spa non si assume alcuna responsabilità per eventuali inesattezze dovute a errori di stampa. Kariba Spa si riserva il diritto di modificare in qualsiasi momento e senza preavviso le confezioni e le specifiche dei prodotti al fine di migliorarne l'utilizzo. Gli accordi commerciali tra gli acquirenti e Kariba Spa sono regolati dalle Condizioni Generali di Vendita riportate sul sito ufficiale: www.kariba.it.



www.kariba.it



Kariba SpA
Via Ameglia, 9 19032 Senato di Lerici (SP) ITALY
Tel. +39 0187 988576 - info@kariba.it

www.kariba.it    

