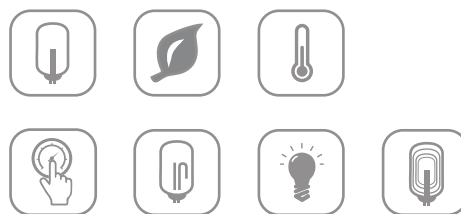
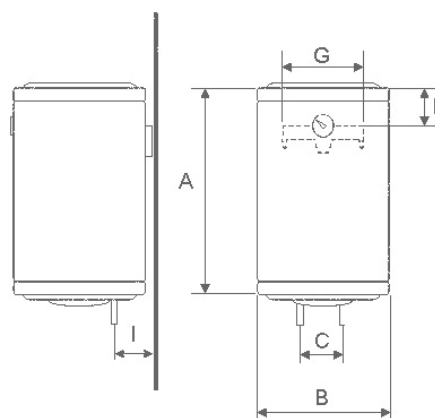




# SE

50/80/100/120/  
150/200



disponibile con  
regolatore esterno  
della temperatura

Modello	A mm	B mm	C mm	F mm	G mm	I mm
<b>SE 50</b>	510	460	100	130	350	130
<b>SE 80</b>	700	460	100	130	350	130
<b>SE 100</b>	805	460	100	130	350	130
<b>SE 120</b>	1000	460	100	130	350	130
<b>SE 150</b>	935	550	140	180	350	130
<b>SE 200</b>	1105	550	140	180	350	130

Modello	Dispersione Termica 65° (Kwh/24h)	Potenza W	Voltaggio V	Tempo di riscal. Δt 50°	Temp. Max Esercizio C°	Pressione Max. (bar)	Protezione Umidità	Classe Isol.	Profilo	Classe Energ.
<b>SE 50</b>	0,98	1200	230	170'	75	8	IPX4	I	M	C
<b>SE 80</b>	1,32	1200	230	260'	75	8	IPX4	I	M	C
<b>SE 100</b>	1,51	1500	230	245'	75	8	IPX4	I	M	C
<b>SE 120</b>	1,84	1500	230	279'	75	8	IPX4	I	L	C
<b>SE 150</b>	2,09	2000	230	261'	75	8	IPX4	I	XL	C
<b>SE 200</b>	2,41	2000	230	348'	75	8	IPX4	I	XL	C